

I V E C O
P A R T S

DATE 17 10-88

SUBGROUP 5058-83

6278834

PAGE 1

D E S C R I P T I O N S A N D R E M A R K S

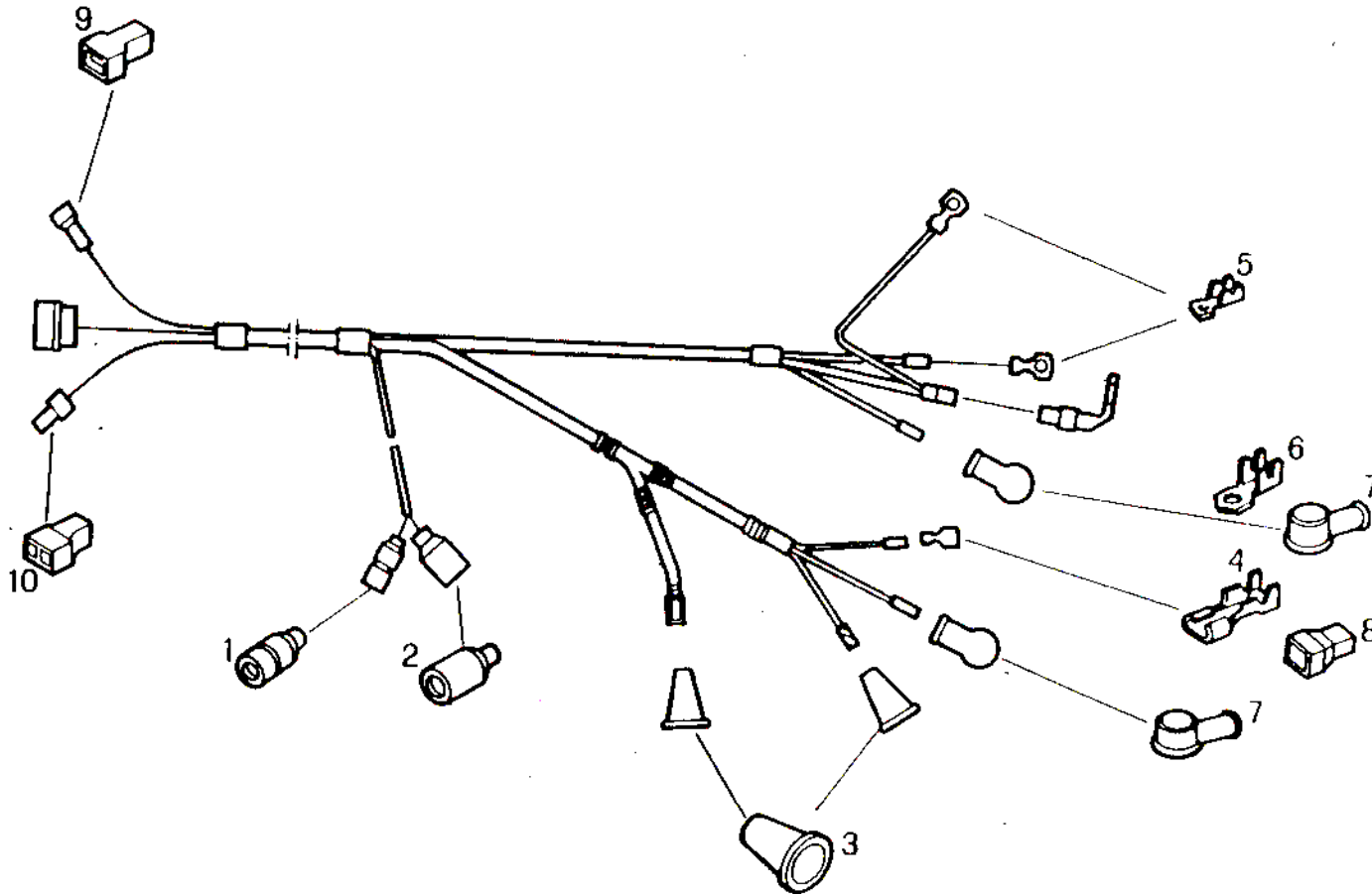
ITEM	P. NUMBER	QTY	TO-NR COD PRCT	DESCRIPTION REMARK	DESIGNATION DESCRIZIONE	BENENNUNG DENOMINATIONES
1	4737753	14	5058-83	SOCKET	PRISE DE COURANT	STECKDOSE
2	10250544	1	5000-83	TERMINAL	PRESA DI CORRENTE	CAJA ENCHUFE
3	10404644	1	5058-83	TERMINAL	COSSE	KABELSCHUH
4	10404844	1	8899-99	TERMINAL	CAPOCORDA	TERMINAL
5	12059080	1	5058-83	WIRE CONNECTOR	COSSE	KABELSCHUH
					CAPOCORDA	TERMINAL
					RACCORD DE CABLES	KABELVERBINDER
					CONNESSIONE CAVI	LIGADOR CABLES

IVECO

Set of wirig
Jeu de cables
Kabelsatz
Fascio cavi
Lote cable



5058-83 627 8839



I V E C O
P A R T S

DATE 13-09-88

SUBGROUP 5058-83

6278839

PAGE 1

D E S C R I P T I O N S A N D R E M A R K S

ITEM	P. NUMBER	QTY	TO-NR COD PROT	DESCRIPTION REMARK	DESIGNATION DESCRIZIONE	BENENNUNG DENOMINATIONES
1	1398797	1	5020-64	CONNECTION	CONNEXION CONNESSIONE	LEITUNG CABLE
2	4050831	1	5020-83	CONNECTION	CONNEXION CONNESSIONE	LEITUNG CABLE
3	4414024	2	1216-82	CAP	CAPUCHON PROTECT CAPPuccio DI PROT.	ABDECKKAPPE CAPUCHON DE PROTEC
4	10249744	1	8899-99	TERMINAL	COSSE CAPOCORDA	KABELSCHUH TERMINAL
5	10404744	1	0000-00	TERMINAL	COSSE CAPOCORDA	KABELSCHUH TERMINAL
6	10404844	1	8899-99	TERMINAL	COSSE CAPOCORDA	KABELSCHUH TERMINAL
7	10405485	1	5000-83	CAP	CAPUCHON PROTECT CAPPuccio DI PROT.	ABDECKKAPPE CAPUCHON DE PROTEC
8	12055880	1	8899-99	WIRE CONNECTOR	RACCORD DE CABLES CONNESSIONE CAVI	KABELVERBINDER LIGADOR CABLES
9	12058980	1	5020-83	PLUG COUPLING	CONNEXION ENFICH GIUNTO A SPINA	STECKKUPPLUNG ACOPLAM. ENCHUFE
10	12272180	1	1183-20	FLAT PLUG F.2-TIPO C	FICHE PLATE SPINA PIATTA	FLACHSTECKER ENCHUFE PLANO

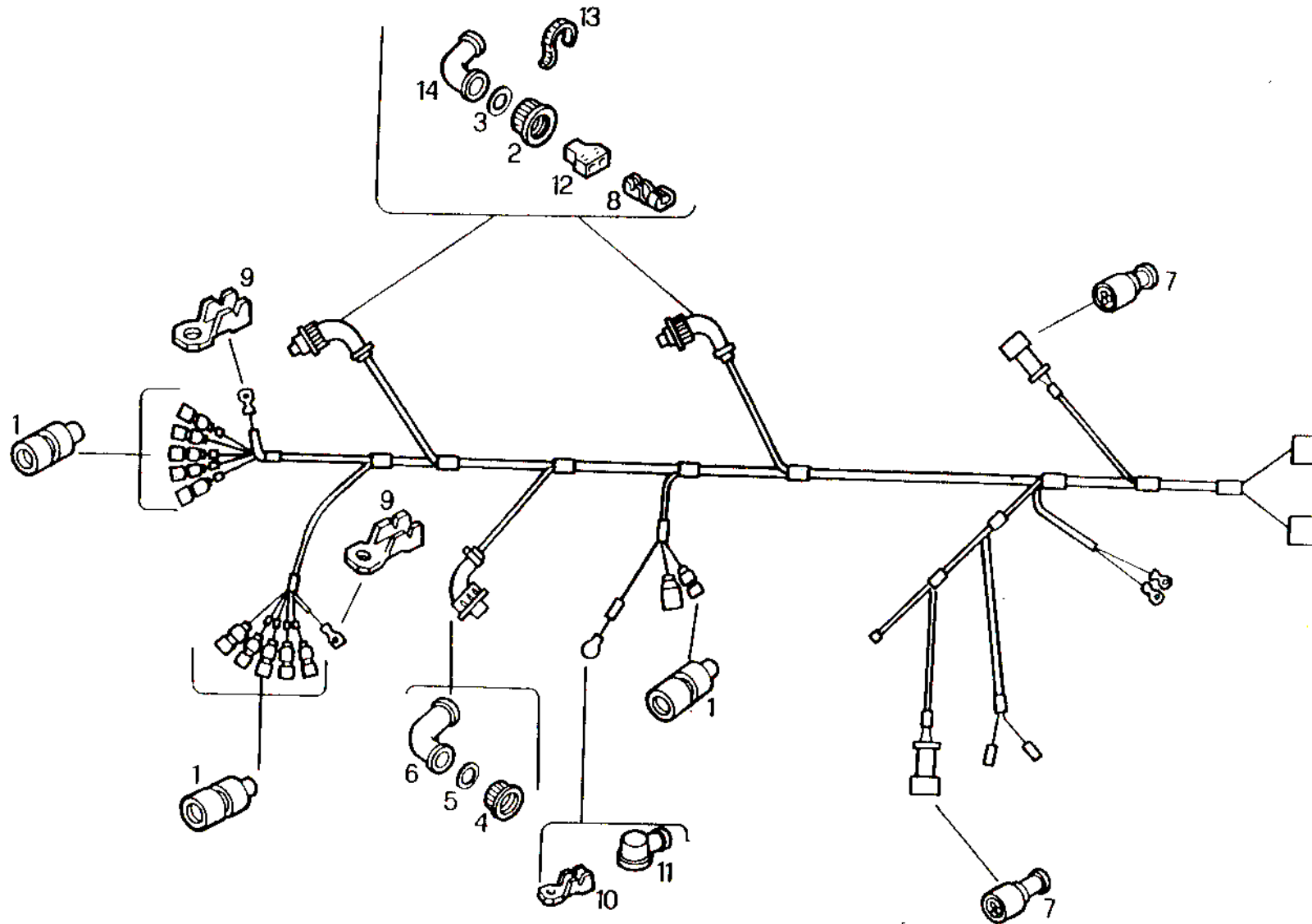
IVECO

Set of wirig
Jeu de cables
Kabelsatz
Fascio cavi
Lote cable



ASSY NR. 60153203

5058-83 627 8840



I V E C O
P A R T S

DATE 10-88

SUBGROUP 5058-83

6278840

PAGE 1

D E S C R I P T I O N S A N D R E M A R K S

ITEM	P. NUMBER	QTY	TO-NR COD PROT	DESCRIPTION REMARK	DESIGNATION DESCRIZIONE	BENENNUNG DENOMINACIONES
1	4737753	7	5058-83	SOCKET	PRISE DE COURANT	STECKDOSE
2	4740571	2	1242-79	GROOVED NUT	PRESA DI CORRENTE ECROU RAINURE	CAJA ENCHUFE NUTMUTTER
3	4740573	2	1204-10	WASHER	GHIERA SCANALATA	TUERCA RANURADA
4	4752639	1	0000-00	19X25,7X0,5 GROOVED NUT	RONDELLE RONDELLA	UNTERLEGSCHLEIBE ARANDELA CALCE
5	4752640	1	5052-81	RING	ECROU RAINURE GHIERA SCANALATA	NUTMUTTER TUERCA RANURADA
6	4752641	1	0000-00	CAP	ANNEAU ANELLO	RING ANILLO
7	4802402	2	5020-83	WIRE CONNECTOR	CAPUCHON PROTECT CAPPUCCIO DI PROT.	ABDECKKAPPE CAPUCHON DE PROTEC
8	10250544	1	5000-83	TERMINAL	RACCORD DE CABLES CONNESSIONE CAVI	KABELVERBINDER LIGADOR CABLES
9	10404644	1	5058-83	TERMINAL	COSSE CAPOCORDA	KABELSCHUH TERMINAL
10	10404844	1	8899-99	TERMINAL	COSSE CAPOCORDA	KABELSCHUH TERMINAL
11	10405485	1	5000-83	CAP	COSSE CAPOCORDA	KABELSCHUH TERMINAL
12	12060480	1	8899-99	WIRE CONNECTOR	CAPUCHON PROTECT CAPPUCCIO DI PROT.	ABDECKKAPPE CAPUCHON DE PROTEC
13	41801117	2	8976-72	CABLE STRAP	RACCORD DE CABLES CONNESSIONE CAVI	KABELVERBINDER LIGADOR CABLES
14	42046579	2	5052-81	L=179MM CAP	RUBAN PR CABLE NASTRO SERR.CAVI	KABELBAND CINTA ATACABLES
					CAPUCHON PROTECT CAPPUCCIO DI PROT.	ABDECKKAPPE CAPUCHON DE PROTEC

TEXTAR

Qualitäten-Kennblatt

T 011

NEU

Material-Beschreibung

Durch Kunstharz und Kunst-
kautschuk gebundenes Material
mit Metallbelmischungen.
Asbestfrei.

Lieferform und Größlabmessung

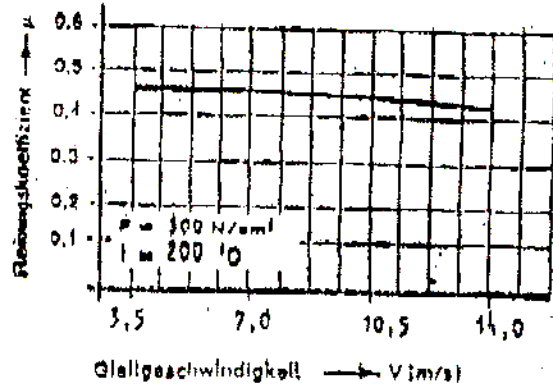
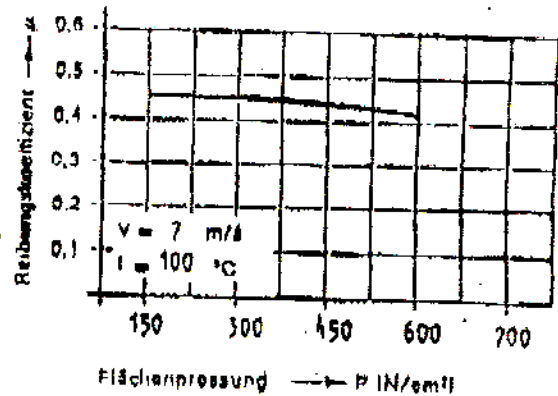
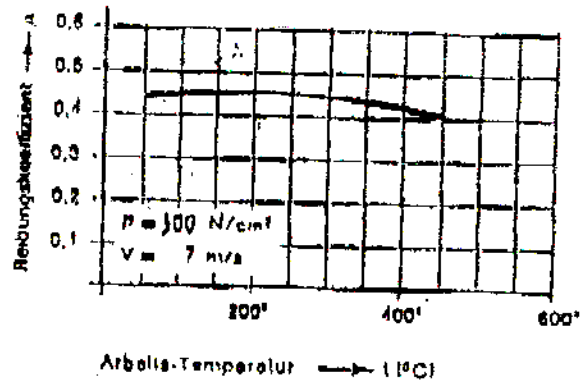
Gepreßter Belag, lieferbar in
allen gängigen Abmessungen.

Einsetzgebiete

LKW und Busse

Empfohlen für pneumatisch-
hydraulisch betätigte
Bremsen.

Nelbwert-Charakteristik



TFX 815108 G.T.S.

T.a.u. Ch. Freddy Belmont Gen.



Qualitäten-Kennblatt

QUALITY DATA SHEET

over

M. P. Remco
J. Perry

Material-Beschreibung

material description

Durch Kunstharz und Kunstkautschuk gebundenes Material mit Metallbeimischungen.

Synthetic resin bonded material with metal admixtures.

Lieferform und Größtabmessung

Form of delivery and max. dimensions
Gepreßter Belag, lieferbar in allen gängigen Abmessungen.

Compression-molded lining, available in all current sizes.

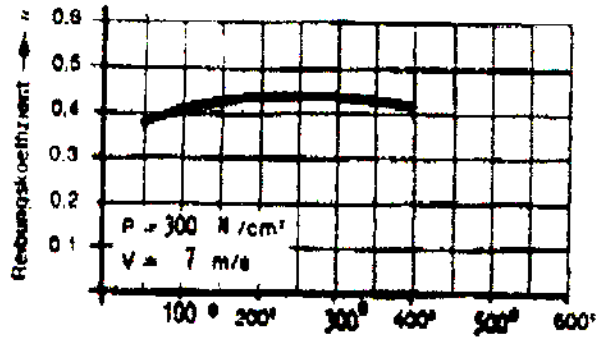
Einsatzgebiete / applications

Alle Nutzfahrzeuge

all commercial vehicles

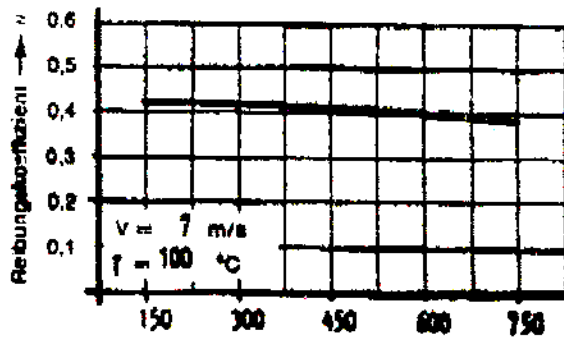
Reibwert-Charakteristik

coefficient of friction



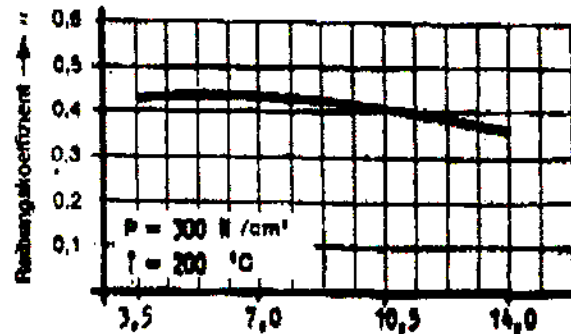
Arbeits-Temperatur [°C]
operating temperature

coefficient of friction



Flächenpressung P [N/cm²]
surface pressure

coefficient of friction



Gleitgeschwindigkeit v [m/s]
sliding speed

Bevoel 9-011

TEXTAR

Qualitäten-Kennblatt

Reibmaterial-Eigenschaften	Wert	Dimension	Bemerkungen
Dichte	2200	kg/m ³	
Nitrosureisfestigkeit		N/cm ²	
Kompressibilität		%	bei N/cm ² und 20°C
Wärmeleitfähigkeit	1,05	W/mK	
Kugeldruckhärte	0,00 - 1,10	N/mm ²	nach DIN 53455

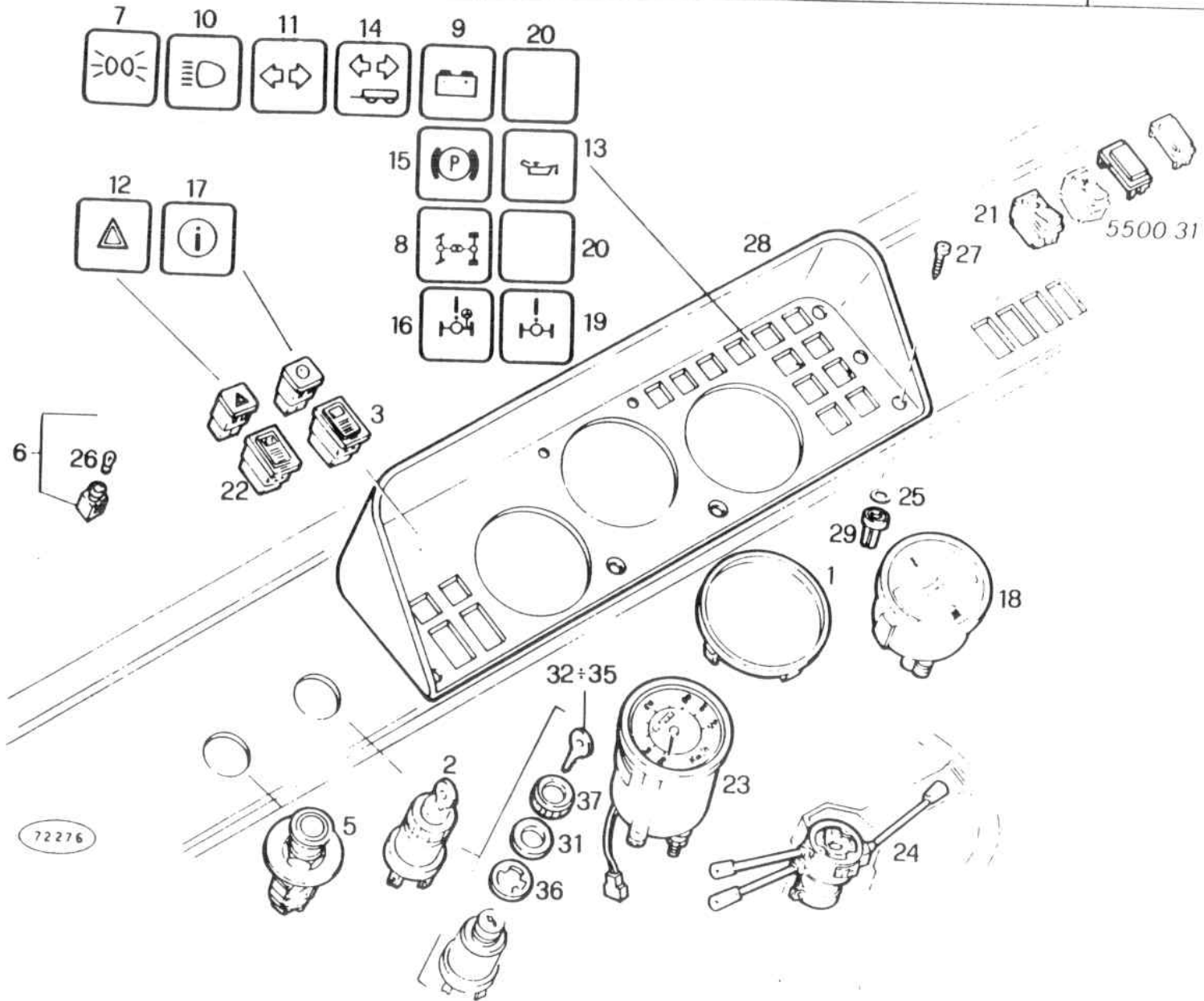
Empfohlene Betriebswerte		Wert	Dimension	Bemerkungen
Fischionpressung	P	max. 300	N/cm ²	
Gleitschwindigkeit	v	max. 15	m/s	
Temperaturbeständigkeit	kurzzeitig	150	°C	
	dauer	250	°C	

Gerolf Tros



Reibmaterial-Eigenschaften		Wert	Dimension	Bemerkungen
Dichte	ρ	2,15	kg/cm ³	
Nietverschleißfestigkeit			N/cm ²	
Kompressibilität			%	bei 500 N/cm ² und 20°C
Wärmeleitfähigkeit	λ		W/mK	
Kupeldruckhärte	H	70,0	N/mm ²	nach DIN 53456

empfohlene Betriebswerte		Wert	Dimension	Bemerkungen
Flächenpressung	p	bis 25	N/cm ²	
Gleitgeschwindigkeit	v_{max}	12	m/s	
Temperaturbeständigkeit	kurzzeitig	350	°C	
	Dauer	250	°C	



DESCRIPTIONS AND REMARKS

ITEM	P. NUMBER	QTY	TO-NR COD PROT	DESCRIPTION REMARK	DESIGNATION DESCRIZIONE	BENENNUNG DENOMINATIONES
1	1391126	1	5001-83	PLASTIC PLUG	BOUCHON PLASTIQUE	PLASTIKSTOPFEN
2	4201374	1	0000-00	CHANGE-OVER SWITCH	TAPPO DI PLASTICA	TAPON PLASTICO
3	4449643	1	5020-83	SWITCH BRAKE FAILURE	COMMUTATEUR COMMUTATORE INTERRUPTEUR INTERRUPTORE	UMSCHALTER COMMUTADOR SCHALTER INTERRUPTOR
5	4782633	1	5020-83	SWITCH	INTERRUPTEUR	SCHALTER
6	4792874	12	7650-58	LAMP SOCKET ASSY	INTERRUPTORE	INTERRUPTOR
7	4798680	1	7658-50	WARNING LIGHT	PORTE LAMPE PORTALAMPADA	LAMPENFASSUNG PORTALAMPARA
8	4798682	1	5020-64	WARNING LIGHT	LAMPE-TEMOIN	KONTROLLEUCHTE
9	4798693	1	7658-50	WARNING LIGHT	INDICATORE OTTICO LAMPE-TEMOIN	LAMPARA CONTROL KONTROLLEUCHTE
10	4798694	1	7650-58	WARNING LIGHT	INDICATORE OTTICO LAMPE-TEMOIN	LAMPARA CONTROL KONTROLLEUCHTE
11	4798695	1	7650-58	WARNING LIGHT	INDICATORE OTTICO LAMPE-TEMOIN	LAMPARA CONTROL KONTROLLEUCHTE
12	4798696	1	7658-50	WARNING LIGHT	INDICATORE OTTICO LAMPE-TEMOIN	LAMPARA CONTROL KONTROLLEUCHTE
13	4798699	1	7650-58	WARNING LIGHT	INDICATORE OTTICO LAMPE-TEMOIN	LAMPARA CONTROL KONTROLLEUCHTE
14	4798707	1	7650-58	WARNING LIGHT	INDICATORE OTTICO LAMPE-TEMOIN	LAMPARA CONTROL KONTROLLEUCHTE
15	4798708	1	7658-50	WARNING LIGHT	INDICATORE OTTICO LAMPE-TEMOIN	LAMPARA CONTROL KONTROLLEUCHTE
16	4798743	1	5020-83	WARNING LIGHT	INDICATORE OTTICO LAMPE-TEMOIN	LAMPARA CONTROL KONTROLLEUCHTE
17	4798752	1	5020-64	WARNING LIGHT	INDICATORE OTTICO LAMPE-TEMOIN	LAMPARA CONTROL KONTROLLEUCHTE
18	4808227	1	5020-64	FUEL GAUGE	INDICATORE OTTICO	LAMPARA CONTROL
19	4810995	1	7650-58	WARNING LIGHT	INDIC NIVEAU COMB INDICAT. LIV. COMB. LAMPE-TEMOIN	KRAFTSTOFFANZEIGE INDICAC. COMBUSTIBL KONTROLLEUCHTE
20	4814456	2	5020-83	LOCK PLUG	INDICATORE OTTICO	LAMPARA CONTROL
21	4832355	1	7600-52	SWITCH	BOUCHON TAPPO DI CHIUSURA	VERSCHLUSSSTOPFEN TAPON OBTURADOR
22	4832641	1	5000-83	CHANGE-OVER SWITCH	INTERRUPTEUR INTERRUPTORE	SCHALTER INTERRUPTOR
23	4845494	1	7640-12	SPEEDOMETER R=1,525	COMMUTATEUR COMMUTATORE TACHYMETRE TACHIMETRO	UMSCHALTER COMMUTADOR TACHOMETER VELOCIMETRO

I V E C O
P A R T S

DATE 13-1 88

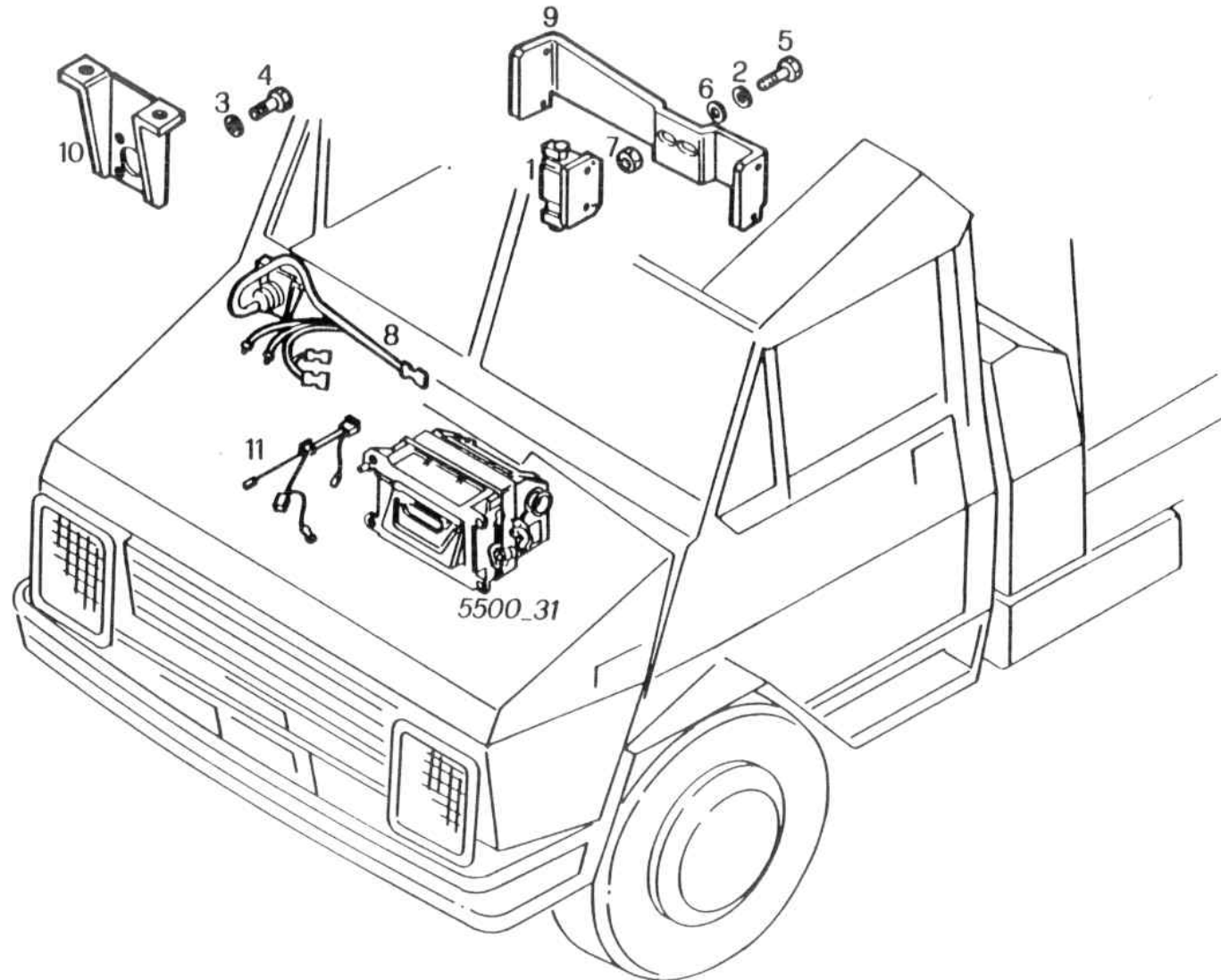
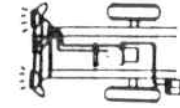
SUBGROUP 5001-83

6278855

PAGE 2

D E S C R I P T I O N S A N D R E M A R K S

ITEM	P. NUMBER	QTY	TO-NR COD PROT	DESCRIPTION REMARK	DESIGNATION DESCRIZIONE	BENENNUNG DENOMINATIONES
24	8964755	1	5020-80	COMBI SWITCH	COMMODO	LENKSTOCKSCHALTER
25	13336307	1	8899-99	SPRING WASHER DIAM=6MM	DEVIOGUIDA RONDELLE ELASTIQUE	CONMUT/COL/DIRECC FEDERSCHEIBE
26	14142490	1	8899-99	LAMP	ROSETTA ELASTICA	ARANDELA ELASTICA
27	15909401	1	8899-99	24V 4W CUTTING SCREW	LAMPE LAMPADA	LAMPE LAMPARA
28	60138708	1	5527-24	INSTRUMENT PANEL	VIS TARAUDEUSE VITE AUTOFILETTAN.	SCHNEIDSCHRAUBE TORN. AUTORROSCANTE
29	14115480	1	1108-91	CHOCK	PLANCHE DEBORD PLANCIA PORTASTRUM	ARMATURENTAFEL TABLERO INSTRUMENT
31	12607779	1	0000-00	TOOTHED WASHER	COIN D'ARRET BLOCCETTO DI FISS	BEFESTIGUNGSKLOTZ TACO FIJACION
32	14690571	1	8899-99	IGNITION KEY SERIE E	RONDELLE DENTEE ROSETTA EL. DENTATA	ZAHNSCHEIBE ARANDELA DENTADA
33	14690572	1	8899-99	IGNITION KEY SERIE F	CLE DE CONTACT CHIAVE ACCENSIONE	ZUENDSCHLUESSEL LLAVE CONTACTO
34	14690573	1	8899-99	IGNITION KEY SERIE G	CLE DE CONTACT CHIAVE ACCENSIONE	ZUENDSCHLUESSEL LLAVE CONTACTO
35	14690574	1	8899-99	IGNITION KEY SERIE H	CLE DE CONTACT CHIAVE ACCENSIONE	ZUENDSCHLUESSEL LLAVE CONTACTO
36	60142922	1	5001-83	COLLAR/ROSETTE DIAM=40X22,5MM	CLE DE CONTACT CHIAVE ACCENSIONE	ZUENDSCHLUESSEL LLAVE CONTACTO
37	4200585	1	0000-00	RING	ROSACE ROSETTA ANNEAU ANELLO	ROSETTE ARANDELA RING ANILLO



PARTS

DESCRIPTIONS AND REMARKS

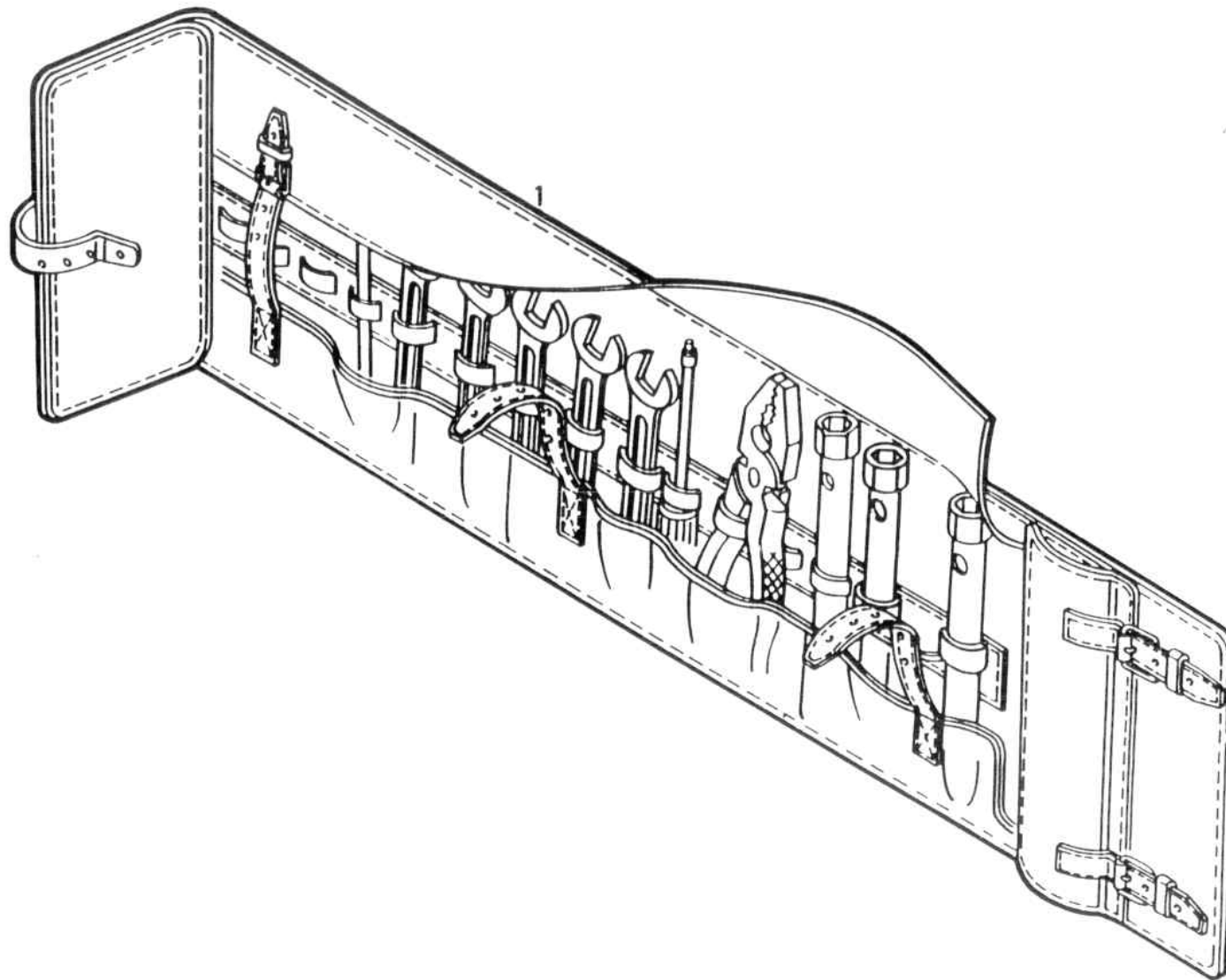
ITEM	P. NUMBER	QTY	TO-NR COD PROT	DESCRIPTION REMARK	DESIGNATION DESCRIZIONE	BENENNING DENOMINATIONES
1	4699262	3	5020-83	FILTER	FILTRE FILTRO	FILTER FILTRO
2	10571479	1	8899-99	SPRING WASHER DIAM=5MM	RONDELLE ELASTIQUE ROSETTA ELASTICA	FEDERSCHEIBE ARANDELA ELASTICA
3	10571574	1	8899-99	SPRING WASHER DIAM=6MM	RONDELLE ELASTIQUE ROSETTA ELASTICA	FEDERSCHEIBE ARANDELA ELASTICA
4	10902221	1	1101-02	HEX. BOLT M6X16	VIS 6 PANS	SECHSKANTSCHRAUBE
5	10978021	1	0000-00	HEX. BOLT M5X20	VITE TESTA ESAGONA VIS 6 PANS	TORNILLO HEXAGONAL SECHSKANTSCHRAUBE
6	14496301	1	1111-04	WASHER DIAM=5.4MM	VITE TESTA ESAGONA RONDELLE	TORNILLO HEXAGONAL UNTERLEGSCHIEBE
7	15896411	1	1110-03	HEX. NUT M5	RONDELLA ECROU 6 PANS	ARANDELA CALCE SECHSKANTMUTTER
8	60141237	1	5583-30	WIRE/CABLE ASSY	DADO ESAGONALE CABLE ELECTRIQUE	TUERCA HEXAGONAL KABEL
9	60141374	1	5583-91	BRACKET	CAVO ELETTRICO CONSOLE	CABLE KONSOLE
10	60141563	1	5503-32	BRACKET	MENSOLA CONSOLE	SOPORTE KONSOLE
11	60153910	1	5583-30	WIRE/CABLE	MENSOLA CABLE ELECTRIQUE CAVO ELETTRICO	SOPORTE KABEL CABLE

IVECO

Standard tools
Lot de bord
Werkzeugausrüstung
Borsa attrezzi
Equipo de utilaje



5000-85 627 7224



71295

I V E C O

DATE 13-09-88

SUBGROUP 5000-85

6277224

PAGE

1

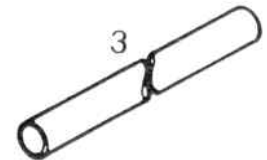
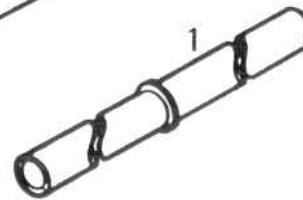
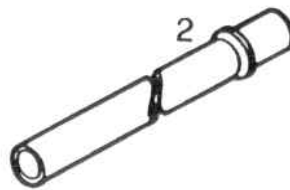
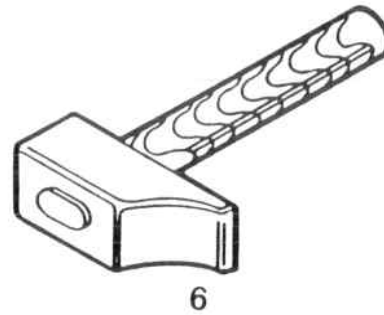
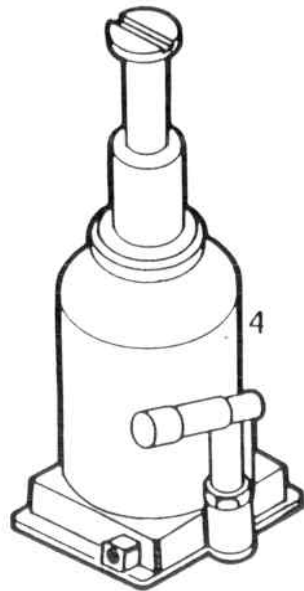
P A R T S

D E S C R I P T I O N S

A N D

R E M A R K S

ITEM	P. NUMBER	QTY	TO-NR COD	PROT	DESCRIPTION REMARK	DESIGNATION DESCRIZIONE	BENENNUNG DENOMINATIONES
1	60202079	1	5000-85		TOOL BAG-ACCESSOR.	TROUSSE OUTIL. ACC. BORSA UTENSILI ACC	WERKZEUGTASCHE-ZUB BOLSA HERRAM. ACCES



I V E C O
P A R T S

DATE 10-88

SUBGROUP 5000-86







6277721

PAGE 1

D E S C R I P T I O N S A N D R E M A R K S

ITEM	P. NUMBER	QTY	TO-NR COD PROT	DESCRIPTION REMARK	DESIGNATION DESCRIZIONE	BENENNUNG DENOMINATIONES
1	4764026	1	5020-86	ROD	TIGE	STANGE
2	4764031	1	5010-86	ROD	ASTA TIGE	BARRA STANGE
3	4785272	1	5020-85	ROD	ASTA TIGE	BARRA STANGE
4	4799261	1	5020-86	JACK	ASTA CRIC	BARRA WAGENHEBER
5	16572233	1	5020-85	SOCKET WRENCH 27X30	MARTINETTO CLE A TUBE	GATO STECKSCHLUESSEL
6	16577737	1	8899-99	HAMMER	CHIAVE A TUBO MARTEAU MARTELLO	LLAVE DE VASO HAMMER MARTILLO



 <p>SPEEDOMETER TACHYMETRE TACHOMETER TACHIMETRO TACOMETRO</p>  <p>3</p> <p>4755429</p>	 <p>WATER TEMPERATURE TEMPERATURE EAU WASSER TEMPERATUR TEMPERATURA ACQUA TEMPERATURA AGUA</p>  <p>2</p> <p>4448131</p>	 <p>OIL TEMPERATURE TEMPERATURE HUILE OEL TEMPERATUR TEMPERATURA OLIO TEMPERATURA ACEITE</p>  <p>1</p> <p>4414600</p>	<p></p>
<p></p>	<p></p>	<p></p>	<p></p>
<p></p>	<p></p>	<p></p>	<p></p>

I V E C O
P A R T S

DATE 12-10-88

SUBGROUP 5000-93



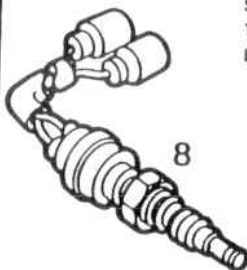

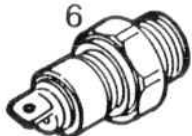

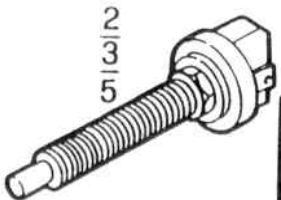


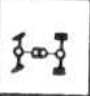

6286166

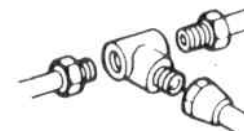
PAGE 1

D E S C R I P T I O N S A N D R E M A R K S

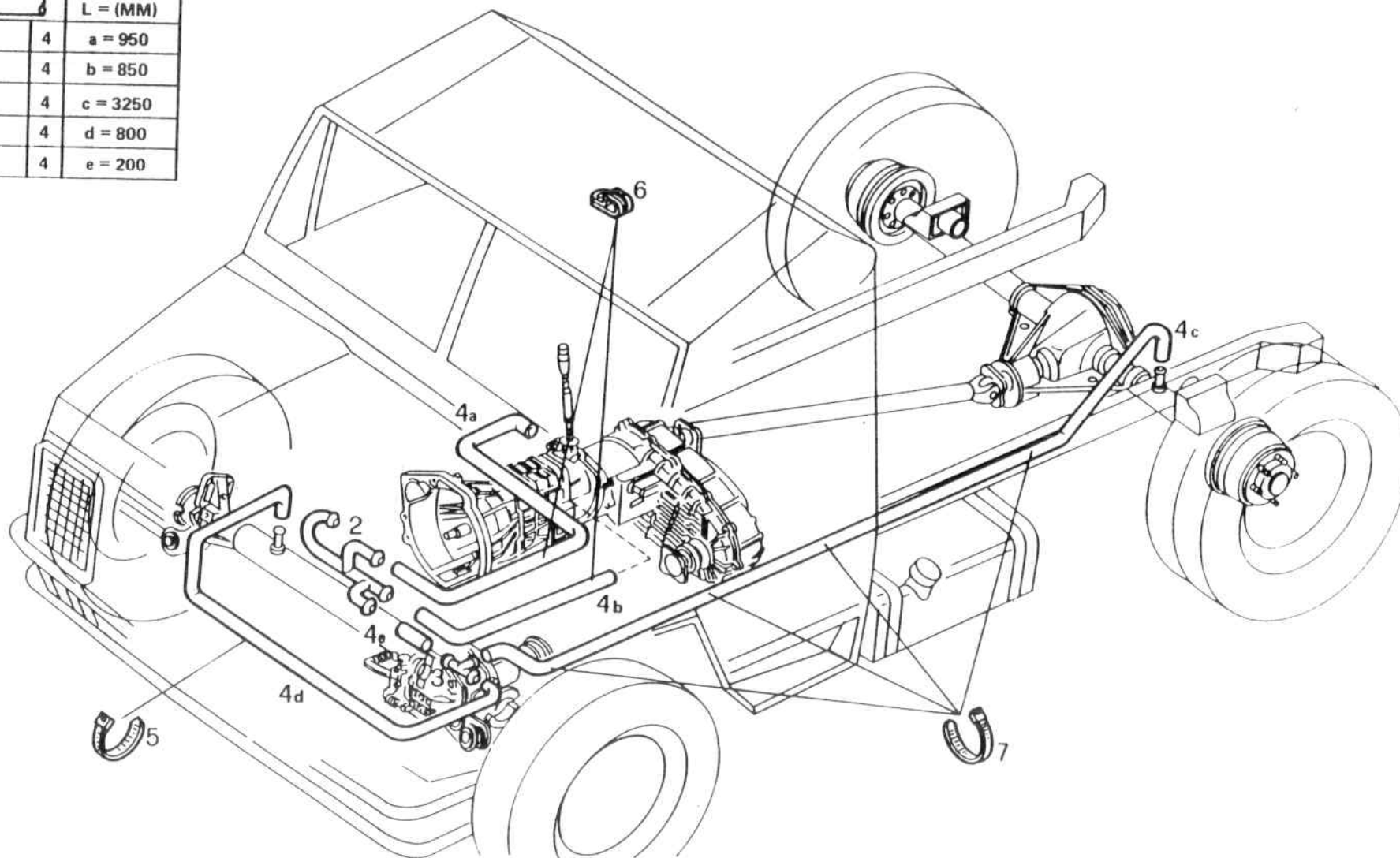
ITEM	P. NUMBER	QTY	TO-NR COD PROT	DESCRIPTION REMARK	DESIGNATION DESCRIZIONE	BENENNUNG DENOMINATIONES
1	4414600	1	5020-64	TRANSMITTER	TRANSMETTEUR	GEBER
2	4448131	1	5020-64	TEMPER. TRANSMITTER	TRASMETTITORE TRANSMET. TEMPERAT.	TRANSMISOR TEMPERATURGEBER
3	4755429	1	5020-64	ELECTRON. TRANSMITT	TRASMETT. DI TEMP. TRANSMET ELECTRON TRASMETT. ELETTRON.	TRANSMIS. TEMPER. ELEKTRONIKGEBER RELE ELECTRONICO



 <p>AIR FILTER CLOKED FILTRE A AIR BOUCHEE LUFFILTER VERSTOPFT FILTRO ARIA INTASATO FILTRO AIRE OBSTRUIDO</p>  <p><i>FMS</i></p> <p>1386049</p>	<p>WINDSHIELD WIPER ESSUIE-GLACE SCHEIBENWISCHER TERGICRISTALLO LIMPIA-PARABRISAS</p>  <p>4800843</p>	 <p>OIL PRESSURE PRESSION HUILE OEL DRUCK PRESSIONE OLIO PRESION ACEITE</p>  <p>4422049</p>	<p>GEARBOX BOITE DE VITESSE Z F GETRIEBE CAMBIO CAMBIO</p>  <p>4173783</p>
<p>STOP LIGHT FEU DE STOP BREMS LEUCHTE LUCI STOP LUZ FRENO</p>  <p>4067916 4124209 4345645</p>	 <p>DIFFERENTIAL LOCKING SYST. BLOCAGE DIFFERENTIEL DIFF. SPERRE BLOCCAGGIO DIFFERENZIALE BLOQUEO DIFERENCIAL</p>  <p>4748123</p>	 <p>ALL WHEEL DRIVE TRACTION INTEGRAL ALLRADANTRIEB TRAZIONE INTEGRALE TRACCION INTEGRAL</p>  <p>4808331</p>	



∅	□	L = (MM)
12	4	a = 950
12	4	b = 850
12	4	c = 3250
12	4	d = 800
12	4	e = 200



ITEM	P. NUMBER	QTY	TO-NR COD PROT	DESCRIPTION REMARK	DESIGNATION DESCRIZIONE	BENENNUNG DENOMINATIONES
2	8585974	1	5020-34	AIR HOSE	FLEX PR AIR COMP TUBO FLEX AR. COMPR	DRUCKLUFTSCHLAUCH MANGU. AIRE COMPR.
3	8585984	1	5020-34	T-COUPLING	RACCORD EN TE RACCORDO A T	T-VERSCHRAUBUNG RACORE EN T
4	19053182	M	8899-99	PLASTIC TUBE	TUBE PLASTIQUE TUBO DI PLASTICA	KUNSTSTOFFROHR TUBO PLASTICO
5	41800381	1	8976-72	CLIP L=375MM	COLLIER FASCETTA/COLLARE	SCHELLE ABRAZADERA
6	60135657	1	5020-34	FASTENING BRACKET	ETRIER DE FIXATION STAFFA DI FISSAGG.	BEFESTIGUNGSBUEGEL ESTRIBO FIJACION
7	4755173	6	5020-83	CLIP L=276,5MM	COLLIER FASCETTA/COLLARE	SCHELLE ABRAZADERA

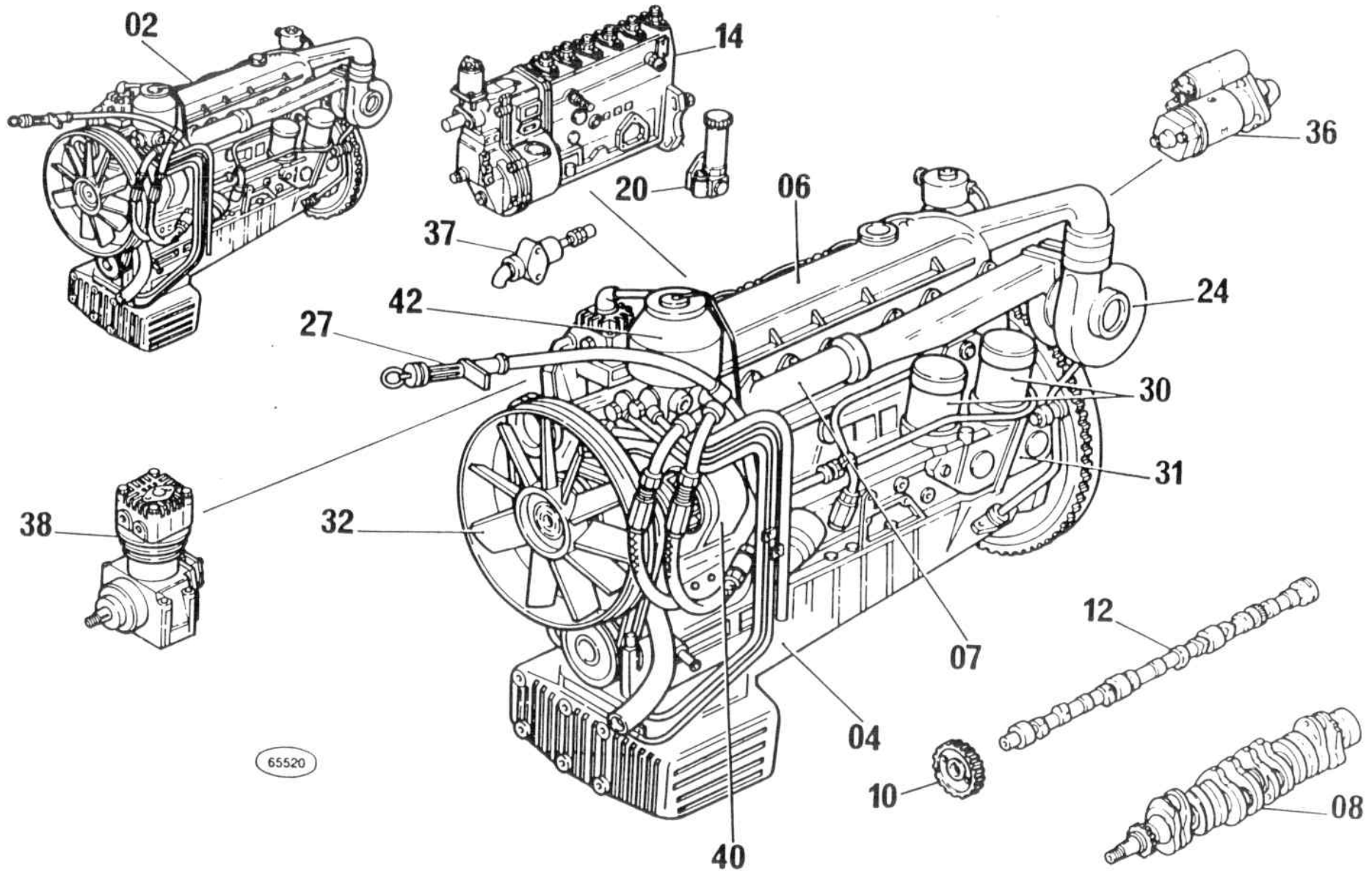
SPARE PARTS - ENGINE

PIÈCES DÉTACHÉES - MOTEUR

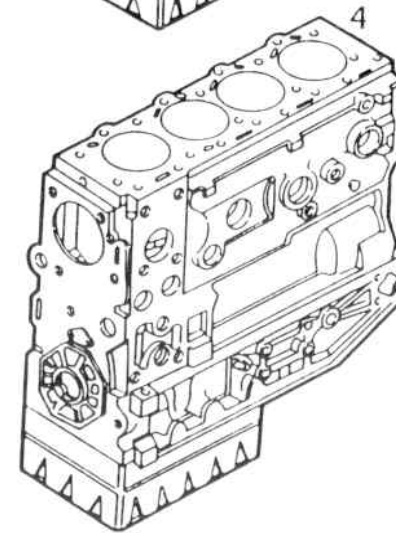
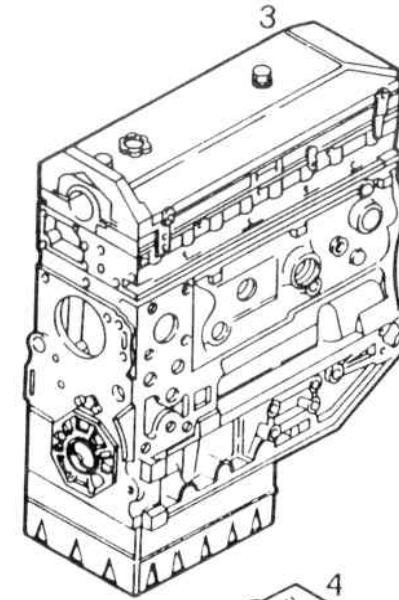
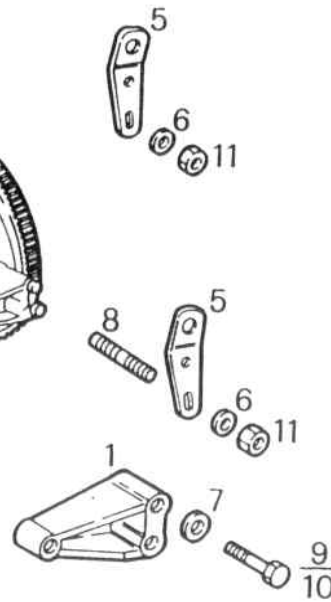
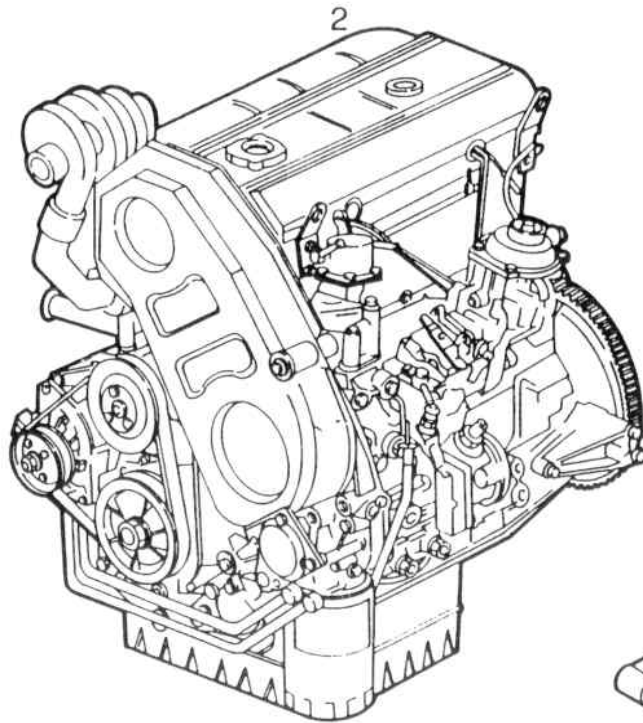
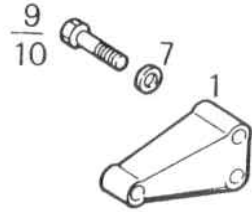
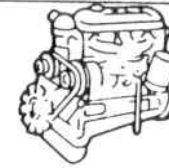
PARTI DI RICAMBIO - MOTORE

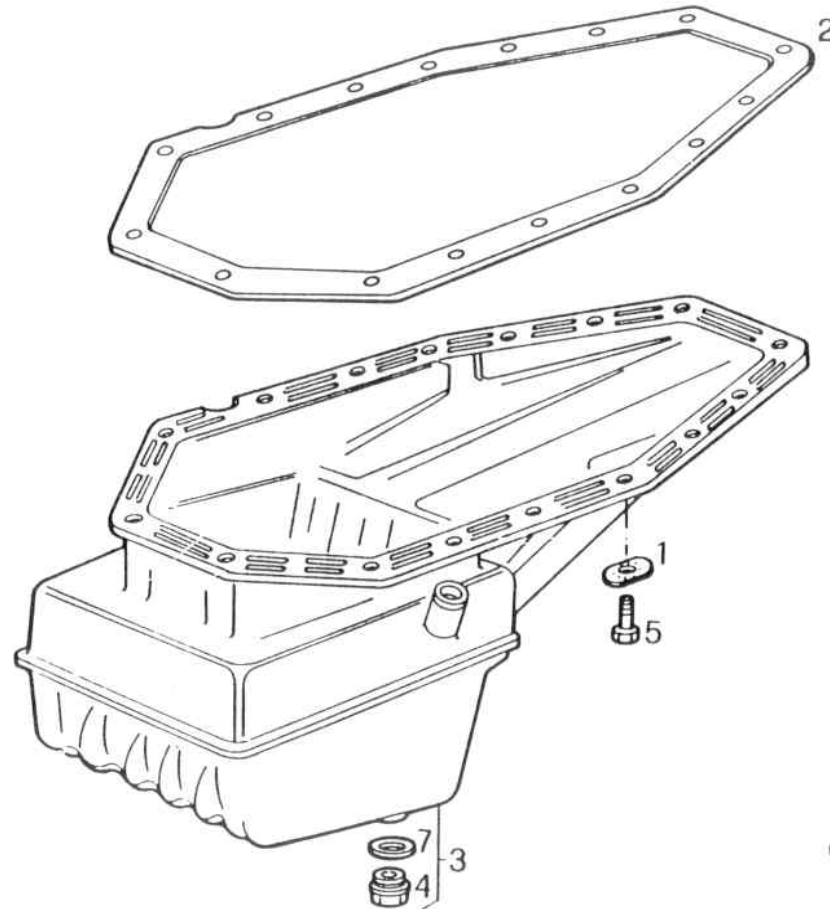
ERSATZTEILE - MOTOR

PIEZAS DE REPUESTO - MOTOR



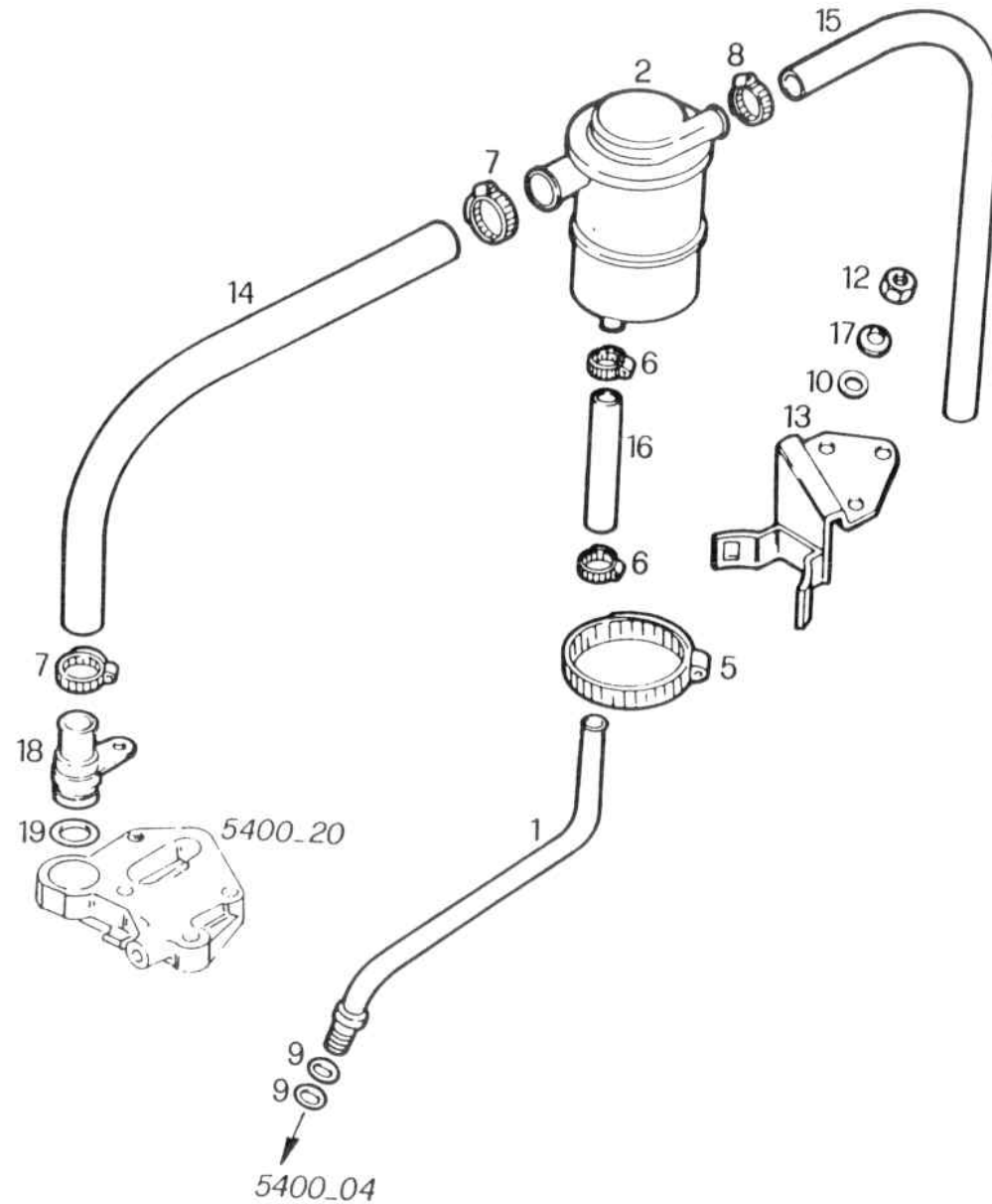
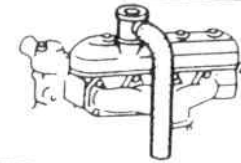
65520





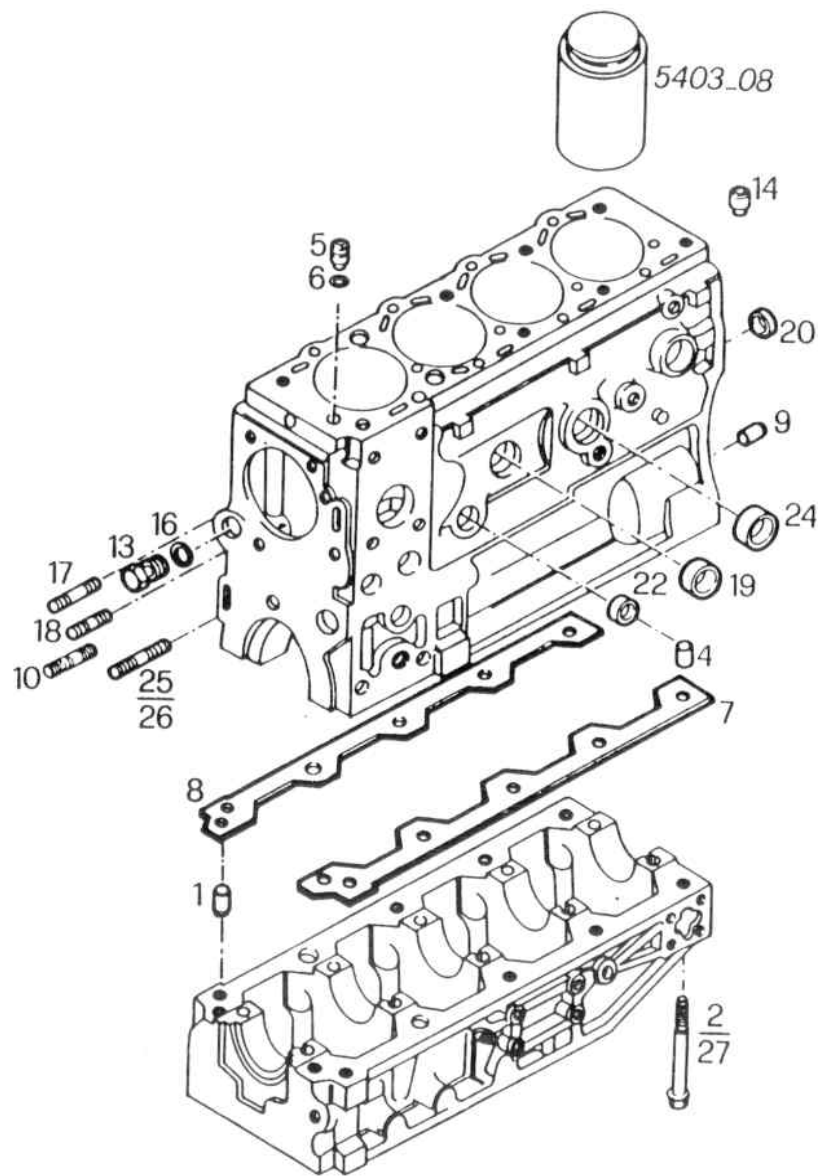
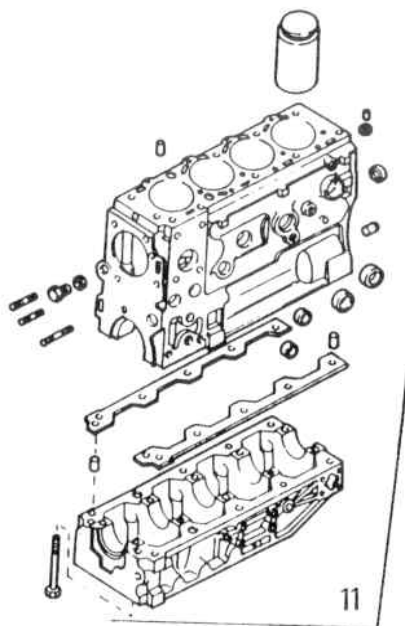
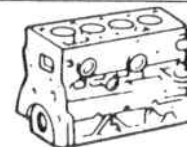
D E S C R I P T I O N S A N D R E M A R K S

ITEM	P. NUMBER	QTY	TO-NR COD PROT	DESCRIPTION REMARK	DESIGNATION DESCRIZIONE	BENENNUNG DENOMINATIONES
1	7300648	20	5420-04	LOCKING PLATE	COLLIER DE SECURIT	SICHERUNGSBLECH
2	7300766	1	5424-04	OIL SUMP GASKET	PIASTR. DI SICUREZ.	ECLISA SEGURO
3	4836634	1	5420-04	OIL SUMP ASSY	JOINT CUVE A HUILE	DICHTUNG OELWANNE
4	10305171	1	8899-99	LOCK PLUG M22	GUARN. COPPA OLIO	JUNTA CARTER
5	16043321	1	8899-99	HEX. BOLT M8X18	CARTER INFERIEUR	OELWANNE
7	16508460	1	1143-20	SEAL GASKET DIAM=22X27X1,5MM	COPPA OLIO MOTORE	CARTER
					BOUCHON	VERSCHLUSSSTOPFEN
					TAPPO DI CHIUSURA	TAPON OBTURADOR
					VIS 6 PANS	SECHSKANTSCHRAUBE
					VITE TESTA ESAGONA	TORNILLO HEXAGONAL
					JOINT ETANCHEITE	ABDICHTUNG
					GUARNIZIONE TENUTA	HERMETIZACION



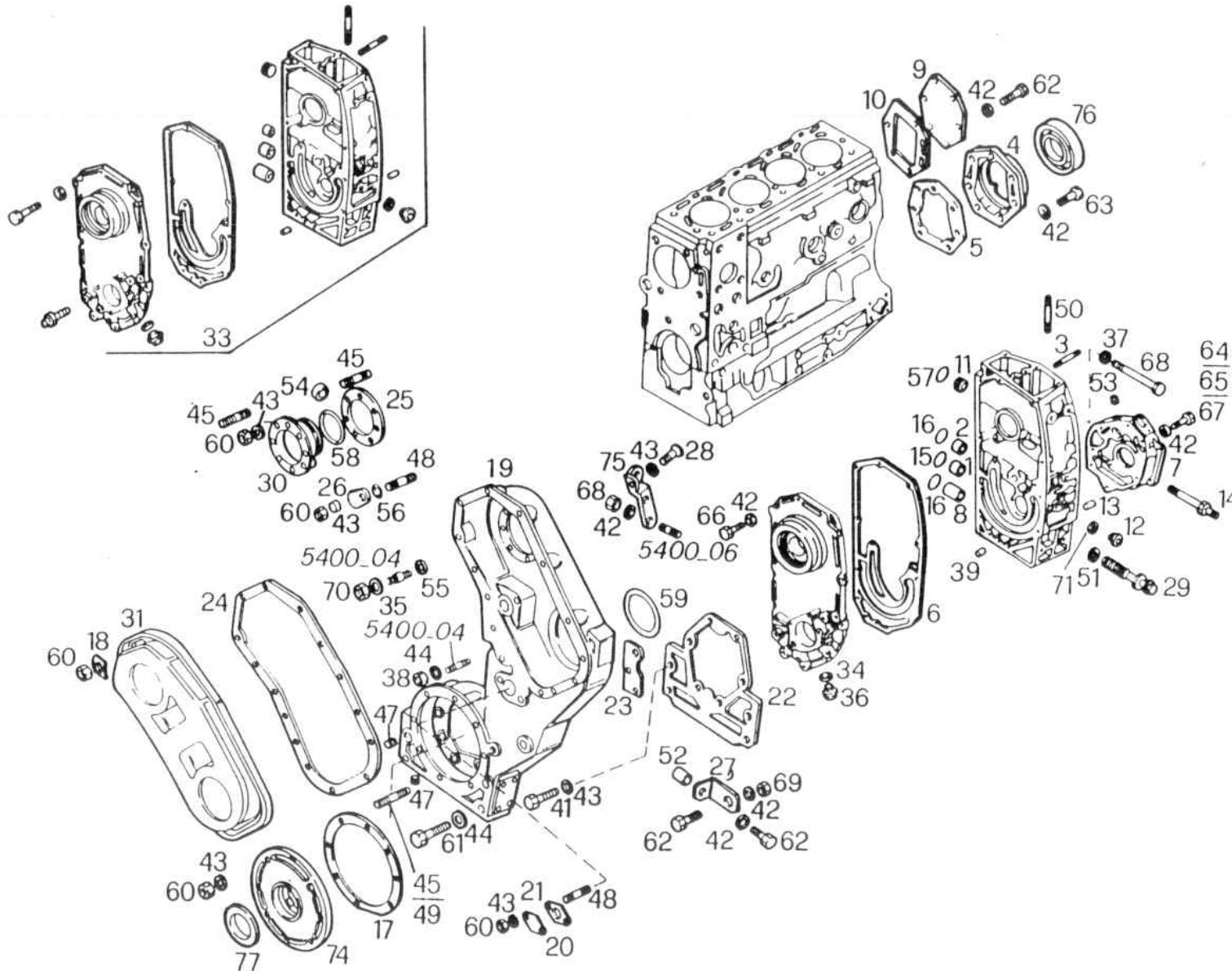
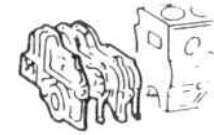
D E S C R I P T I O N S A . . . D R E M A R K S

ITEM	P. NUMBER	QTY	TO-NR COD PROT	DESCRIPTION REMARK	DESIGNATION DESCRIZIONE	BENENNUNG DENOMINATIONES
1	4837180	1	5466-04	RETURN LINE	CONDUITE DE RETOUR	RUECKLAUFLEITUNG
2	7303441	1	5420-04	BREATHER	TUBAZIONE RITORNO	TUBERIA RETORNO
5	12174590	1	1143-45	CLIP	RENIFLARD	ENTLUEFTER
6	12179590	1	1143-45	CLIP	SFIATATOIO	PURGA AIRE
7	12180090	1	5403-04	HOSE CLIP	COLLIER SERRAGE	SPANNSCHELLE
8	12180290	1	5403-04	HOSE CLIP	COLLARE DI FISS.	ABRAZADERA FIJAC.
9	14452980	1	1118-48	O-RING	COLLIER SERRAGE	SPANNSCHELLE
10	14496501	1	1111-04	WASHER	COLLARE DI FISS.	ABRAZADERA FIJAC.
12	16100811	1	1110-03	HEX. NUT	COLLIER SERRAGE	SCHLAUCHSCHELLE
13	60142570	1	5420-04	RETAINER	COLL. FISS. TUBI GOM	ABRAZADERA MANGUER
14	60142743	1	5420-04	HOSE FOR OIL	COLLIER SERRAGE	SCHLAUCHSCHELLE
15	60142744	1	5420-04	HOSE FOR AIR	COLL. FISS. TUBI GOM	ABRAZADERA MANGUER
16	60142745	1	5420-04	HOSE FOR OIL	O-RING	O-RING
17	10516673	1	1122-04	SPRING WASHER	O-RING	ANILLO
18	4837056	1	5466-04	BREATHER PIPE	RONDELLE	UNTERLEGSSCHEIBE
19	14458181	1	1118-48	O-RING	RONDELLA	ARANDELA CALCE



D E S C R I P T I O N S A N D R E M A R K S

ITEM	P. NUMBER	QTY	TO-NR COD PROT	DESCRIPTION REMARK	DESIGNATION DESCRIZIONE	BENENNUNG DENOMINATIONES
1	4279387	1	5400-04	DOWEL PIN	GOUPILLE AJUSTEE	PASSSTIFT
2	4712523	10	5400-04	SCREW	GRANO VIS	PERNO AJUSTE
4	4724790	2	5400-04	DOWEL PIN	VITE GOUPILLE AJUSTEE	SCHRAUBE TORNILLO
5	4827688	1	5420-04	DOWEL PIN	GRANO GOUPILLE AJUSTEE	PASSSTIFT PERNO AJUSTE
6	14452981	1	1118-48	O-RING	GRANO O-RING	PASSSTIFT PERNO AJUSTE
7	4732165	1	5420-04	1,78 FLAT GASKET ENGINE LEFT	O-RING	O-RING
8	4732166	1	5420-04	FLAT GASKET ENGINE RIGHT	ANILLO JOINT PLAT MOTEUR	FLACHDICHT. MOTOR
9	7300019	2	5400-04	DOWEL PIN	GUARN.PIANA.MOTORE JOINT PLAT MOTEUR	JUNTA PLANA MOTOR FLACHDICHT. MOTOR
10	7300719	1	5420-04	STUD	GUARN.PIANA.MOTORE GOUPILLE AJUSTEE	JUNTA PLANA MOTOR PASSSTIFT
11	4837252	1	5493-04	CRANKCASE ASSY	GRANO GOUJON	PERNO AJUSTE SCHRAUBENBOLZEN
13	7303457	1	5420-04	THREADED PLUG M8X1,5	PRIGIONIERO BLOC MOTEUR	ESPARRAGO KURBELGEHAEUSE
14	4827687	1	5420-04	DOWEL PIN	BASAMENTO MOTORE BOUCHON FILETE	BLOQUE DE CIL. GEWINDESTOPFEN
16	16508360	1	1107-48	WASHER DIAM=18MM	TAPPO FILETTATO GOUPILLE AJUSTEE	TAPON ROSCADO PASSSTIFT
17	7301271	1	5420-04	STUD M10X15	GRANO BAGUE D'ETANCHEITE	PERNO AJUSTE DICHTRING
18	13516721	1	8899-99	STUD M8X12X18	ANELLO DI TENUTA GOUJON	ANILLO DE JUNTA SCHRAUBENBOLZEN
19	14282870	1	1121-47	LOCK PLUG 40	PRIGIONIERO GOUJON	ESPARRAGO STIFTSCHRAUBE
20	7301976	2	5420-04	PLUG	VITE PRIGIONIERA BOUCHON	ESPARRAGO VERSCHLUSSSTOPFEN
22	14328901	1	1121-47	LOCK PLUG 25	TAPPO DI CHIUSURA BOUCHON	TAPON OBTURADOR STOPFEN
24	14329401	1	1121-47	LOCK PLUG 45	TAPPO BOUCHON	TAPON VERSCHLUSSSTOPFEN
25	7300579	1	5420-04	STUD	TAPPO DI CHIUSURA BOUCHON	TAPON OBTURADOR VERSCHLUSSSTOPFEN
26	13518021	1	8899-99	STUD M8X12	TAPPO DI CHIUSURA GOUJON	TAPON OBTURADOR SCHRAUBENBOLZEN
27	4792169	10	5406-04	SCREW	PRIGIONIERO GOUJON	ESPARRAGO STIFTSCHRAUBE
					VITE PRIGIONIERA VIS	ESPARRAGO SCHRAUBE
					VITE	TORNILLO



DESCRIPTIONS AND REMARKS

ITEM	P. NUMBER	QTY	TO-NR COD PROT	DESCRIPTION REMARK	DESIGNATION DESCRIZIONE	BENENNING DENOMINACIONES
1	4279406	1	5020-04	BUSH DIAM=22,3X12MM	DOUILLE	BUCHSE
2	4279407	1	5420-04	BUSH DIAM=18X18MM	BOCCOLA	CASQUILLO
3	4600631	3	5420-04	STUD	DOUILLE	BUCHSE
4	4704465	1	5402-04	REAR C. CASE COVER	BOCCOLA	CASQUILLO
5	4846583	1	2819-00	FLAT GASKET ENGINE	GOUJON	STIFTSCHRAUBE
6	4846584	1	2819-00	FLAT GASKET ENGINE	VITE PRIGIONIERA	ESPARRAGO
7	4710883	1	5402-04	COVER	COUVERCLE AR MOT.	K.W. DECKEL HINTEN
8	4710945	1	5420-04	BUSH DIAM=18X30MM	COP. POST. BASAMENTO	TAP. POST. BLOQUE
9	4718627	1	5402-04	COVER	JOINT PLAT MOTEUR	FLACHDICHT. MOTOR
10	4846575	1	2819-00	FLAT GASKET ENGINE	GUARN. PIANA. MOTORE	JUNTA PLANA MOTOR
11	4720702	1	5420-04	BUSH DIAM=49X35MM	JOINT PLAT MOTEUR	FLACHDICHT. MOTOR
12	4731591	2	5402-04	THREADED PLUG	GUARN. PIANA. MOTORE	JUNTA PLANA MOTOR
13	4732685	1	8899-99	DOWEL PIN	DOUILLE	BUCHSE
14	4741749	1	5420-04	SCREW TOP LEFT	BOCCOLA	CASQUILLO
15	4755220	1	5420-04	O-RING DIAM=22,22X2,62MM	COUVERCLE OBTURAT.	VERSCHLUSSDECKEL
16	4755221	2	5020-99	O-RING DIAM=17,86X2,62MM	COPERCHIO CHIUSURA	TAPA DE CIERRE
17	7300589	1	5420-04	FLAT GASKET ENGINE	JOINT PLAT MOTEUR	FLACHDICHT. MOTOR
18	7300716	13	5420-04	LOCKING PLATE	GUARN. PIANA. MOTORE	JUNTA PLANA MOTOR
19	7300954	1	5400-00	HOUSING	COLLIER DE SECURIT	SICHERUNGSBLECH
20	7301015	1	5420-04	COVER	PIASTR. DI SICUREZ.	ECLISA SEGURO
21	7301016	1	5420-08	GASKET	BOITIER	GEHAUSE
22	7301017	1	5420-04	GASKET BOTTOM	SCATOLA	CAJA/BLOQUE/ CUERPO
23	7301018	1	5420-04	GASKET TOP	COUVERCLE	DECKEL
					COPERCHIO	TAPA
					JOINT	DICHTUNG
					GUARNIZIONE	JUNTA
					JOINT	DICHTUNG
					GUARNIZIONE	JUNTA
					JOINT	DICHTUNG
					GUARNIZIONE	JUNTA

D E S C R I P T I O N S A N D R E M A R K S

ITEM	P. NUMBER	QTY	TO-NR COD PROT	DESCRIPTION REMARK	DESIGNATION DESCRIZIONE	BENENNUNG DENOMINATIONES
24	7301019	1	5420-04	FLAT GASKET ENGINE	JOINT PLAT MOTEUR	FLACHDICHT MOTOR
25	7301024	1	5420-04	GASKET	GUARN.PIANA.MOTORE	JUNTA PLANA MOTOR
26	7301025	1	5420-02	PLASTIC PLUG	JOINT GUARNIZIONE	DICHTUNG JUNTA
27	7301026	1	5420-04	FASTENING BRACKET	BOUCHON PLASTIQUE	PLASTIKSTOPFEN
28	14305321	1	8899-99	CHEESE-HEAD SCREW	TAPPO DI PLASTICA	TAPON PLASTICO
29	7302294	4	5420-04	M6X20 SCREW	ETRIER DE FIXATION	BEFESTIGUNGSBUEGEL
30	7302374	1	5420-04	FLANGE	STAFFA DI FISSAGG.	ESTRIBO FIJACION
31	7303101	1	5420-04	COVER TOP	VIS TETE CYLINDR.	ZYLINDERSCHRAUBE
33	4837226	1	5454-93	SUPPORT ASSY	VITE A TESTA CIL.	TORN.CBZA.CILIND.
34	10263360	1	1107-48	SEAL GASKET 20,2	VIS	SCHRAUBE
35	10296160	1	1107-48	SEAL GASKET DIAM=12X18X1MM	VITE	TORNILLO
36	10305071	1	5400-04	LOCK PLUG M20X1,5	BRIDE	FLANSCH
37	10519621	1	1110-04	WASHER DIAM=8,45MM	FLANGIA	BRIDA
38	10791011	1	5020-53	HEX.NUT M10X1,25	COUVERCLE	DECKEL
39	10839610	1	1137-06	DOWEL PIN DIAM=8MM	COPERCHIO	TAPA
41	10902821	1	8899-99	HEX.BOLT M6X30	SUPPORT/APPUI	STUETZE
42	11193879	1	1120-04	SPRING WASHER DIAM=8X16MM	SUPPORTO	SOPORTE
43	11197779	1	1120-04	SPRING WASHER DIAM=6X12MM	JOINT ETANCHEITE	ABDICHTUNG
44	11198379	1	1104-20	SPRING WASHER DIAM=10X20X2,6MM	GUARNIZIONE TENUTA	HERMETIZACION
45	11500021	1	8899-99	STUD M6X9	JOINT ETANCHEITE	ABDICHTUNG
47	13525870	1	8899-99	THREADED INSERT M8X2	GUARNIZIONE TENUTA	HERMETIZACION
48	13540821	1	8899-99	STUD M6X12X14	BOUCHON	VERSCHLUSSSTOPFEN
49	13540921	1	8899-99	STUD M6X12X16MM	TAPPO DI CHIUSURA	TAPON OBTURADOR
					RONDELLE	UNTERLEGSSCHEIBE
					RONDELLA	ARANDELA CALCE
					ECROU 6 PANS	SECHSKANTMUTTER
					DADO ESAGONALE	TUERCA HEXAGONAL
					GOUPILLE AJUSTEE	PASSSTIFT
					GRANO	PERNO AJUSTE
					VIS 6 PANS	SECHSKANTSCHRAUBE
					VITE TESTA ESAGONA	TORNILLO HEXAGONAL
					RONDELLE ELASTIQUE	FEDERSCHEIBE
					ROSETTA ELASTICA	ARANDELA ELASTICA
					RONDELLE ELASTIQUE	FEDERSCHEIBE
					ROSETTA ELASTICA	ARANDELA ELASTICA
					RONDELLE ELASTIQUE	FEDERSCHEIBE
					ROSETTA ELASTICA	ARANDELA ELASTICA
					GOUJON	STIFTSCHRAUBE
					VITE PRIGIONIERA	ESPARRAGO
					INSERT	GEWINDEEINSATZ
					INSERTO FILETTATO	ELEMENTO ROSCADO
					GOUJON	STIFTSCHRAUBE
					VITE PRIGIONIERA	ESPARRAGO
					GOUJON	STIFTSCHRAUBE
					VITE PRIGIONIERA	ESPARRAGO

I V E C O
P A R T S

DATE 13-18

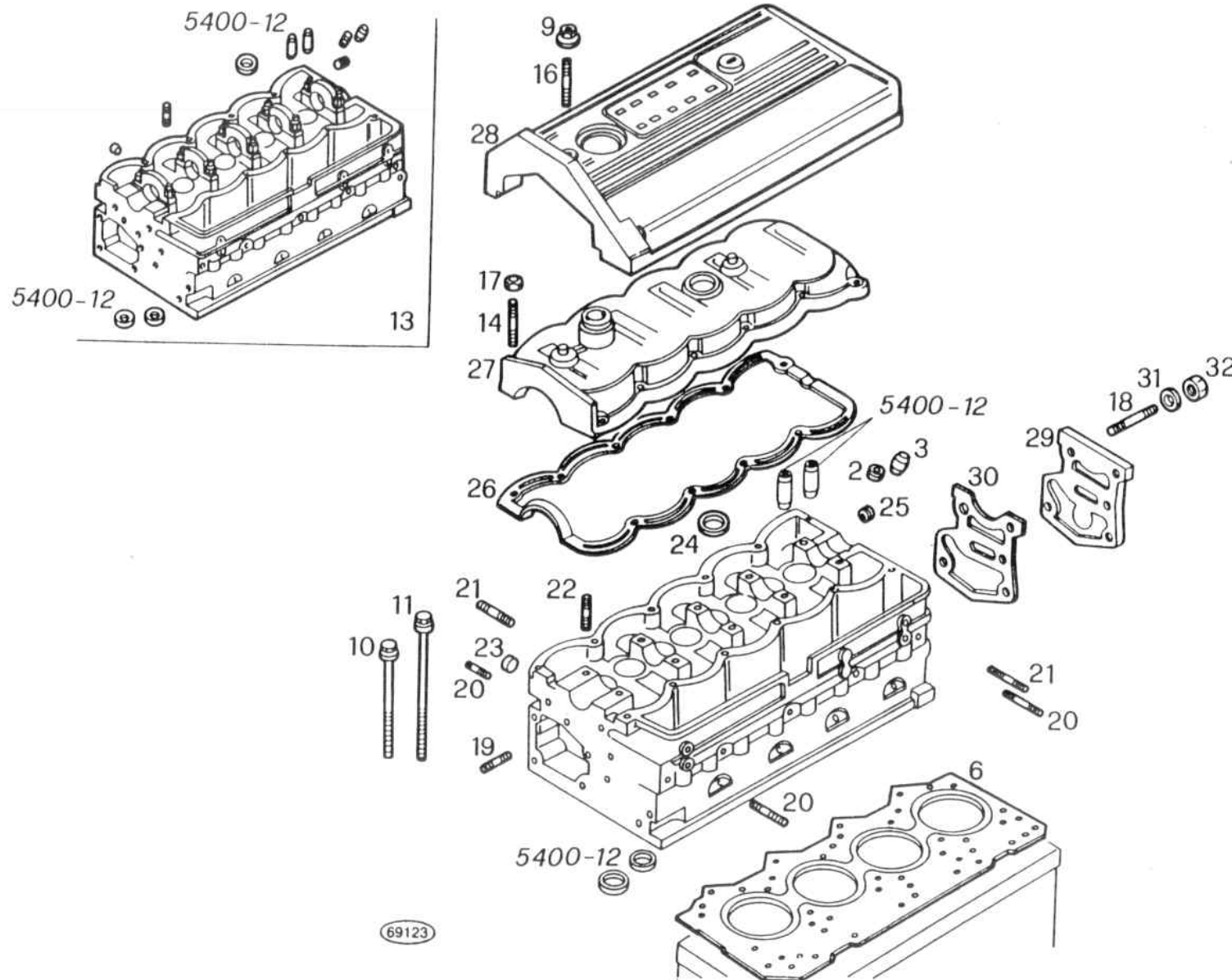
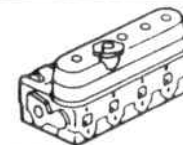
SUBGROUP 5402-04

336410

PAGE 4

D E S C R I P T I O N S A N D R E M A R K S

ITEM	P. NUMBER	QTY	TO-NR COD PROT	DESCRIPTION REMARK	DESIGNATION DESCRIZIONE	BENENNUNG DENOMINATIONES
75	4837071	1	5440-04	FASTENING BRACKET	ETRIER DE FIXATION STAFFA DI FISSAGG.	BEFESTIGUNGSBUEGEL ESTRIBO FIJACION
76	40100314	1	1248-17	SHAFT SEAL DIAM=90X115X13MM	JOINT D'ARBRE AN. TEN. ALBERI ROT.	WELLENDICHTRING ANILLO HERMET. EJE
77	40100334	1	1248-17	SHAFT SEAL DIAM=55X70X8MM	JOINT D'ARBRE AN. TEN. ALBERI ROT.	WELLENDICHTRING ANILLO HERMET. EJE



D E S C R I P T I O N S A N D R E M A R K S

ITEM	P. NUMBER	QTY	TO-NR COD PROT	DESCRIPTION REMARK	DESIGNATION DESCRIZIONE	BENENNUNG DENOMINATIONES
2	4279430	4	5420-02	THREADED BUSH M14X1,5X20	DOUILLE FILETEE BUSSOLA FILETTATA	GEWINDEBUECHSE CASQUILLO ROSCADO
3	4279663	4	5400-06	DOWEL PIN	GOUPILLE AJUSTEE GRANO	PASSSTIFT PERNO AJUSTE
6	4837051	1	5404-06	CYL. HEAD GASKET	JOINT DE CULASSE GUARNIZ. TESTA CIL.	ZYLINDERKOPFDICHTG JUNTA CULATA CIL.
9	7301609	2	5420-06	NUT	ECROU DADO	MUTTER TUERCA
10	4828150	12	5417-06	CYL. HEAD STUD M12X1,25X119MM	VIS DE CULASSE VITE FISS. TESTA CI	ZYL. KOPFSCHRAUBE TORNILLO CULATA
11	4828152	10	5417-06	CYL. HEAD STUD M12X1,25X163MM	VIS DE CULASSE VITE FISS. TESTA CI	ZYL. KOPFSCHRAUBE TORNILLO CULATA
13	4837111	1	5410-06	CYLINDER HEAD ASSY	CULASSE TESTA CILINDRI	ZYLINDERKOPF CULATA CILINDRO
14	10980821	1	8899-99	STUD M6X15X30MM	GOUJON VITE PRIGIONIERA	STIFTSCHRAUBE ESPARRAGO
16	11500221	1	8899-99	STUD M6X9X16	GOUJON VITE PRIGIONIERA	STIFTSCHRAUBE ESPARRAGO
17	12574211	1	0000-00	HEX. NUT M6	ECROU 6 PANS DADO ESAGONALE	SECHSKANTMUTTER TUERCA HEXAGONAL
18	13517021	1	8899-99	STUD M8X25	GOUJON VITE PRIGIONIERA	STIFTSCHRAUBE ESPARRAGO
19	13540921	1	8899-99	STUD M6X12X16MM	GOUJON VITE PRIGIONIERA	STIFTSCHRAUBE ESPARRAGO
20	13543221	1	8899-99	STUD M8X16X18MM	GOUJON VITE PRIGIONIERA	STIFTSCHRAUBE ESPARRAGO
21	13543521	1	8899-99	STUD M8X16X25MM	GOUJON VITE PRIGIONIERA	STIFTSCHRAUBE ESPARRAGO
22	13543921	1	8899-99	STUD M8X16X45MM	GOUJON VITE PRIGIONIERA	STIFTSCHRAUBE ESPARRAGO
23	14281970	1	1121-47	LOCK PLUG 12	BOUCHON TAPPO DI CHIUSURA	VERSCHLUSSSTOPFEN TAPON OBTURADOR
24	14282170	1	1121-47	LOCK PLUG 20	BOUCHON TAPPO DI CHIUSURA	VERSCHLUSSSTOPFEN TAPON OBTURADOR
25	14326050	1	8899-99	LOCK PLUG M10X1,25	BOUCHON TAPPO DI CHIUSURA	VERSCHLUSSSTOPFEN TAPON OBTURADOR
26	7302293	1	5435-06	CYL. HEAD COV. GASK.	JOINT COUVR. CULAS. GUARN. COP. PUNT	DICHT. ZYL. K. DECKEL JUNTA CULATA
27	7302299	1	5431-06	CYLINDER HEAD COVE	CACHE-CULBUTEUR COPERC. TESTA CIL.	ZYLINDERKOPFDECKEL TAPA DE CULATA
28	7302302	1	5420-04	CYLINDER HEAD COVE TOP	CACHE-CULBUTEUR COPERC. TESTA CIL.	ZYLINDERKOPFDECKEL TAPA DE CULATA
29	7302492	1	5420-04	COVER REAR	COUVERCLE COPERCHIO	DECKEL TAPA
30	7302496	1	5420-04	GASKET	JOINT GUARNIZIONE	DICHTUNG JUNTA

I V E C O
P A R T S

DATE 13-10-77

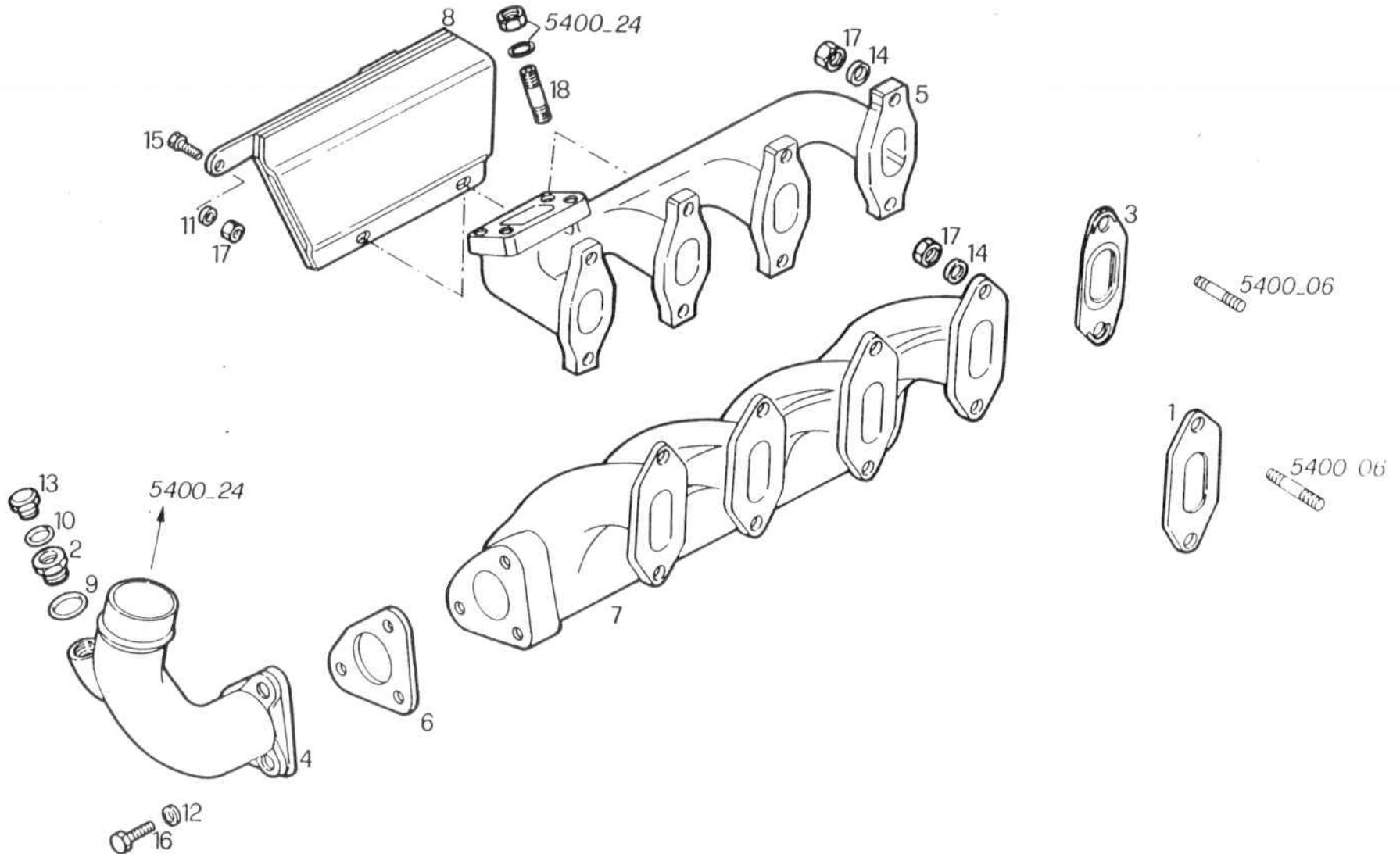
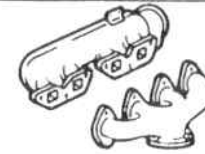
SUBGROUP 5400-06

36323

PAGE 2

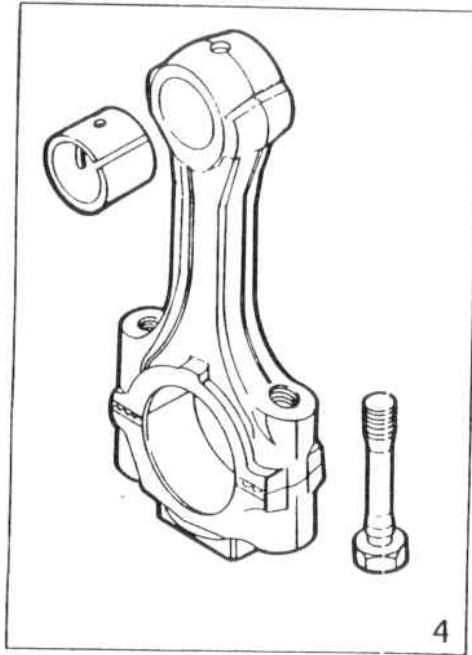
D E S C R I P T I O N S A N D R E M A R K S

ITEM	P. NUMBER	QTY	TO-NR COD PROT	DESCRIPTION REMARK	DESIGNATION DESCRIZIONE	BENENNUNG DENOMINATIONES
31	11193879	1	1120-04	SPRING WASHER DIAM=8X16MM	RONDELLE ELASTIQUE	FEDERSCHEIBE
32	16100811	1	1110-03	HEX. NUT M8	ROSETTA ELASTICA ECROU 6 PANS DADO ESAGONALE	ARANDELA ELASTICA SECHSKANTMUTTER TUERCA HEXAGONAL

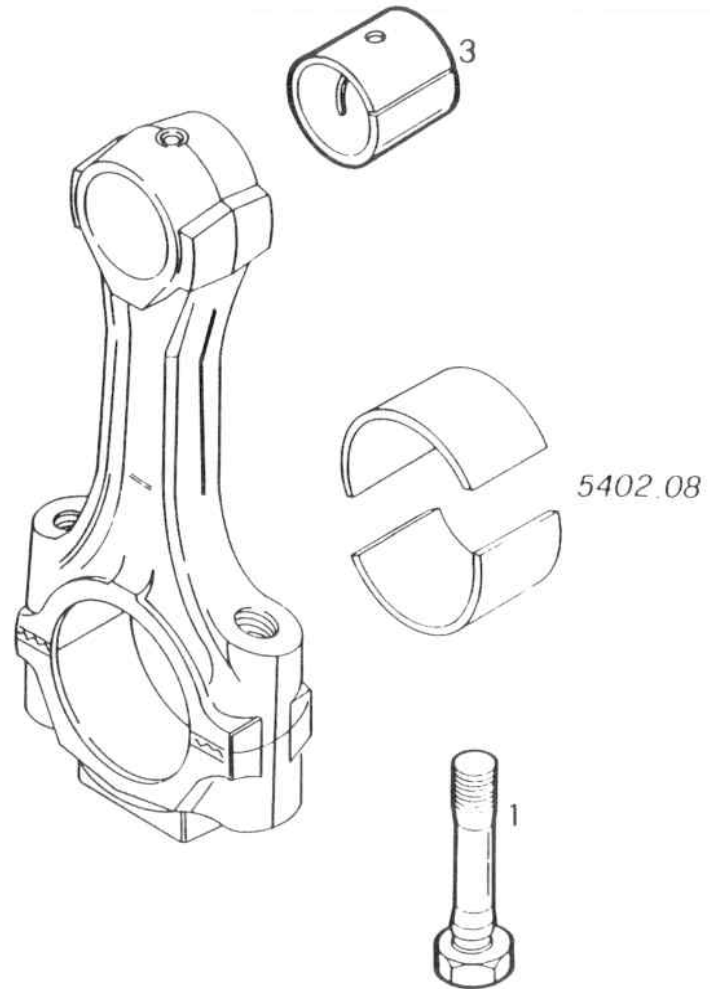


D E S C R I P T I O N S N D R E M A R K S

ITEM	P. NUMBER	QTY	TO-NR COD PROT	DESCRIPTION REMARK	DESIGNATION DESCRIZIONE	BENENNUNG DENOMINACIONES
1	4279436	4	5415-07	INTAKE ELBOW GASK.	JOINT COLL. ASPIR.	ANS. KRUEMM. DICHTUN
2	4837028	1	1260-42	THREADED UNION	GUARN. COND. ASPIRAZ RACCORD VISSE	MANG. CODO ASPIRAC. VERSCHRAUBUNG
3	4837141	4	5489-07	EXHAUST MANIF. GASK.	RACCORDO FILETT. JOINT COLL. ECHAPP.	UNION ROSC P/TUBO AUSP. S. ROHR DICHT.
4	4840657	1	5415-07	INTAKE ELBOW	GUARN. COLL. SCARICO COUDE D'ASPIRATION	MANG. COLECT. ESCAPE SAUGKRUEMMER
5	4840900	1	5462-07	EXHAUST MANIFOLD	GOMITO DI ASP. COLLECTEUR D'ECHPT	CODO ASPIRACION AUSPUFFSAMMELROHR
6	4843704	1	5439-07	INTAKE ELBOW GASK.	COLLETTORE SCARICO JOINT COLL. ASPIR.	COLECTOR ESCAPE ANS. KRUEMM. DICHTUN
7	4843705	1	5412-07	INTAKE ELBOW	GUARN. COND. ASPIRAZ COLLECTEUR ASPIRT.	MANG. CODO ASPIRAC. ANSAUGKRUEMMER
8	4847758	1	5491-07	PROTECTION	CONDOTTO DI ASPIR. PROTECTION	COLEC. DE ADMISION ABDECKUNG
9	10257460	1	1107-48	SEAL GASKET	RIPARO	DEFENSA
10	10260160	1	1107-48	SEAL GASKET DIAM=10X14MM	JOINT ETANCHEITE GUARNIZIONE TENUTA	ABDICHTUNG HERMETIZACION
11	11193874	1	8899-99	WASHER DIAM=8X16X1,4MM	JOINT ETANCHEITE GUARNIZIONE TENUTA	ABDICHTUNG HERMETIZACION
12	11193879	1	1120-04	SPRING WASHER DIAM=8X16MM	RONDELLE RONDELLA	UNTERLEGSSCHEIBE ARANDELA CALCE
13	11903011	1	8899-99	LOCK PLUG M10X1	ROSETTA ELASTICA BOUCHON	FEDERSCHEIBE ARANDELA ELASTICA
14	12654421	1	1104-10	WASHER SP=3MM	TAPPO DI CHIUSURA RONDELLE	VERSCHLUSSSTOPFEN TAPON OBTURADOR
15	16043221	1	1102-01	HEX. BOLT M8X16	RONDELLA VIS 6 PANS	UNTERLEGSSCHEIBE ARANDELA CALCE
16	16043721	1	5088-99	HEX. BOLT M8X28	VITE TESTA ESAGONA VIS 6 PANS	SECHSKANTSCHRAUBE TORNILLO HEXAGONAL
17	16100811	1	1110-03	HEX. NUT M8	VITE TESTA ESAGONA ECROU 6 PANS	SECHSKANTSCHRAUBE TORNILLO HEXAGONAL
18	4850581	4	1201-52	STUD M8X12X30	DADO ESAGONALE GOUJON	SECHSKANTMUTTER TUERCA HEXAGONAL
					PRIGIONIERO	SCHRAUBENBOLZEN ESPARRAGO



65671



I V E C O
P A R T S

DATE 17-10-88

SUBGROUP 5401-08

6336683

PAGE 1

D E S C R I P T I O N S A N D R E M A R K S

ITEM	P. NUMBER	QTY	TO-NR COD PROT	DESCRIPTION REMARK	DESIGNATION DESCRIZIONE	BENENNUNG DENOMINATIONES
1	4722004	8	5415-08	BIG-END BOLT	VIS DE BIELLE	PLEUELSCHRAUBE
3	7302028	4	5450-08	BIG-END BUSH	BULLONE DI BIELLA	TORNILLO BIELA
4	7475037	4	5420-08	CONN. ROD ASSY.	BAGUE PIED BIELLE	PLEUELBUCHSE
					BOCCOLA PER BIELLA	CASQU. PIE BIELA
					BIELLE COMPLETE	PLEUELSTANGE VOLLS
					BIELLA MOT. COMPL.	BIELA COMPLETA



MAIN BEARING SET

Jeu de coussinets de
paller

Kurbelwellenlager-
satz

Serie cuscinetti di
banco

Juego de cojinetes de
apoyo

THRUST RING SET

Jou de cale latéral

Anlaufriingsatz

Serie anelli di spalla-
mento

Juego de cojinetes
axiales

ROD BEARING SET

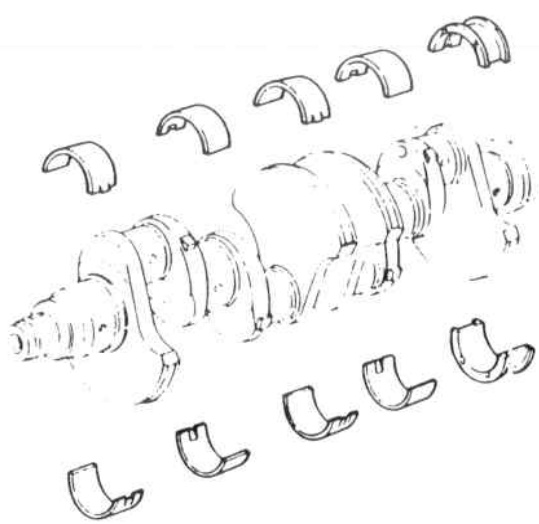
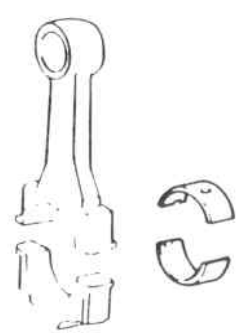
Jeu de coussinets de
bielle

Pleuellagersatz

Serie cuscinetti di
biella

Juego de cojinetes de
biela

5402-08 633 668-1

	Q.ty	STANDARD SIZE	OVERSIZE				
		0.000 mm	mm	- 0.254 mm	- 0.508 mm	0.762 mm	1.016 mm
		ITEM	ITEM	ITEM	ITEM	ITEM	ITEM
	1	4	—	5	6		
		ITEM	ITEM	ITEM	ITEM	ITEM	ITEM
	4	1		2	3		
		ITEM	ITEM	ITEM	ITEM	ITEM	ITEM

D E S C R I P T I O N S A N D R E M A R K S

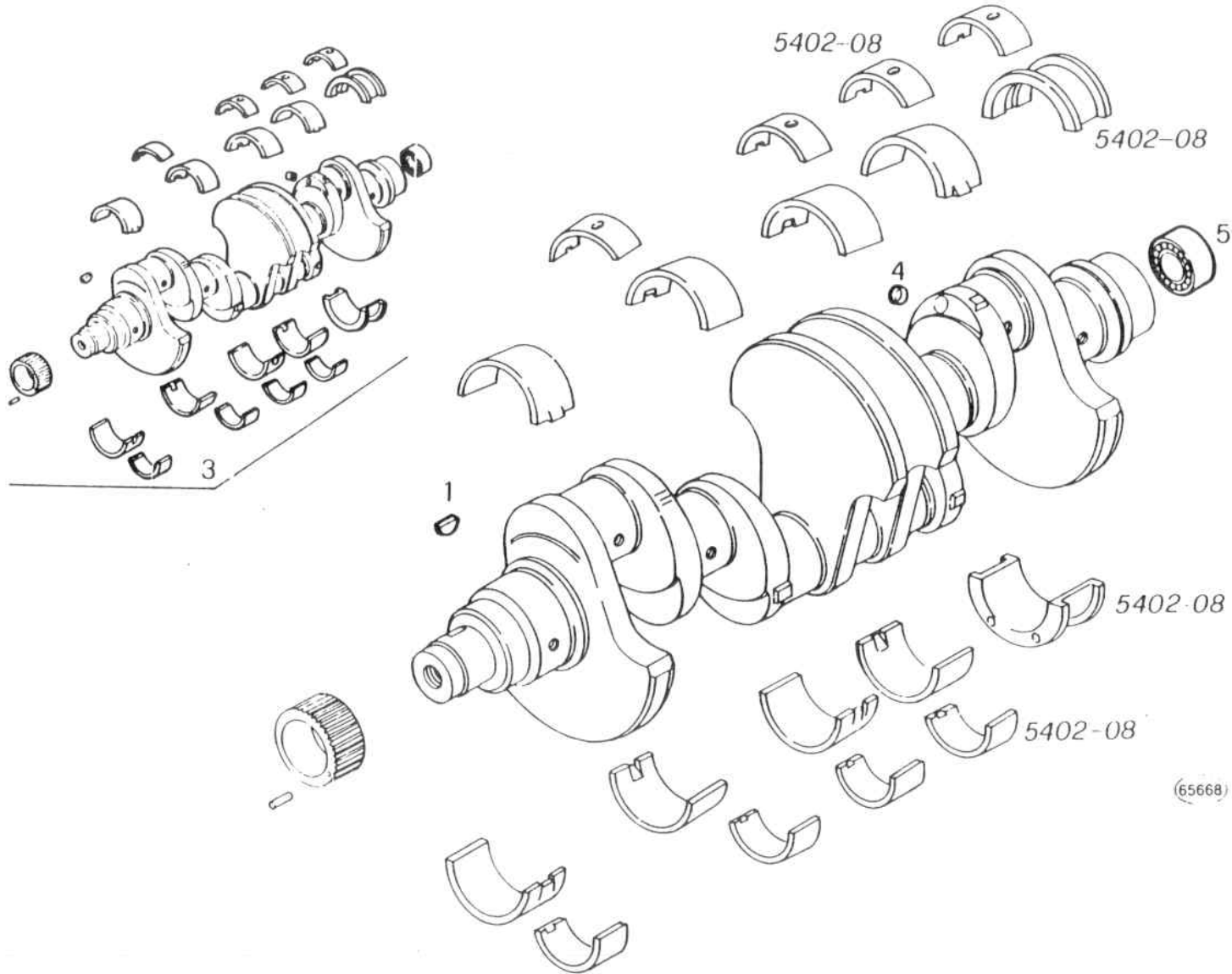
ITEM	P. NUMBER	QTY	TO-NR. COD PROT	DESCRIPTION REMARK	DESIGNATION DESCRIZIONE	BENENNUNG DENOMINATIONES
1	1901985	4	5418-08	CON. ROD BEAR STD.	COUSS. BIELLE STD.	PLEUELLAGER STD.
2	1901986	4	5418-08	CON. ROD BEAR-0,254	CUSC. BIELLA STD. COUSS. BIELLE-0,254	COJIN. BIELA STD. PLEUELLAGER -0,254
3	1901987	4	5418-08	CON. ROD BEAR-0,508	CUSC. BIELLA -0,254 COUSS. BIELLE-0,508	COJIN. BIELA -0,254 PLEUELLAGER -0,508
4	7300279	1	5420-08	MAIN BEARING SET	CUSC. BIELLA -0,508 JEU COUSS. D. PALIER	COJIN. BIELA -0,508 KURB. WELL. LAG. SATZ
5	7300280	1	5402-08	MAIN BEAR. SET -0.2	SER. SEMIC. BA. STD JEU COUSS. PAL. -0.2	JGO. COJ. BANCADA KURBW. LAG. SATZ-0.2
6	7300281	1	5402-08	MAIN BEAR. SET -0.5	SER. SEMIC. BA-0,254 JEU COUSS. PAL. -0.5 SER. SEMIC. BA-0,508	J. COJIN. APOYO -0.2 KURBW. LAG. SATZ-0.5 J. COJIN. APOYO -0.5



Cranshaft
Vilebrequin
Kurbelwelle
Albero motore
Cigüeñal



5400-08 633 6753



P A R T S

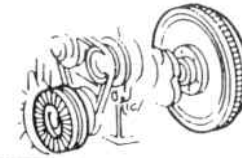
D E S C R I P T I O N S

A N D R E M A R K S

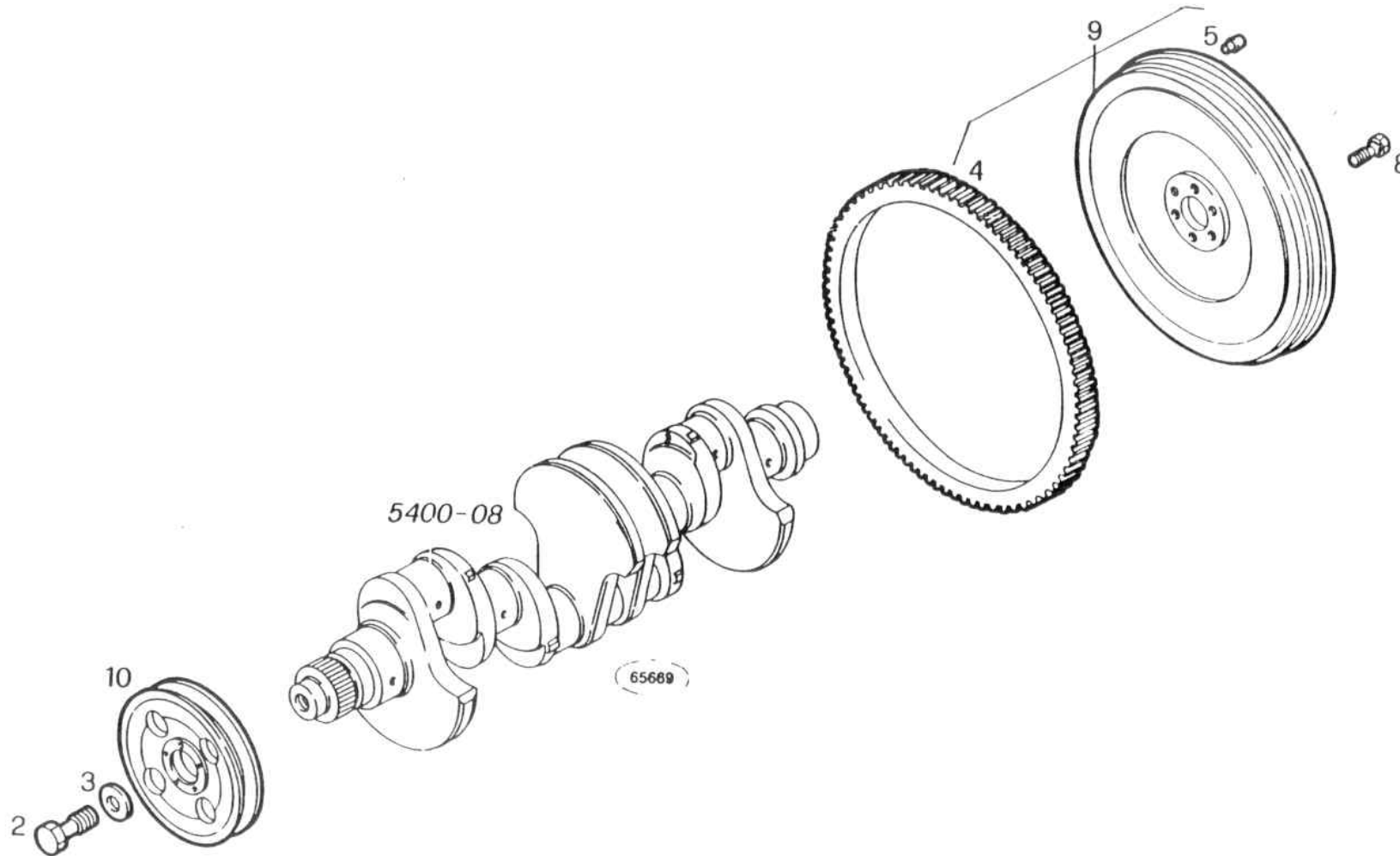
ITEM	P. NUMBER	QTY	TO-NR COD PROT	DESCRIPTION REMARK	DESIGNATION DESCRIZIONE	BENENNUNG DENOMINATIONES
1	4655844	1	5420-04	KEY	CLAVETTE ENCASTREE LINGUETTA	PASSFEDER LENGUETA AJUSTE
3	4832939	1	5420-08	CRANK SHAFT ASSY	VILBREQUIN ALBERO MOTORE	KURBELWELLE CIGUENAL
4	14328101	4	1121-47	LOCK PLUG 8	BOUCHON TAPPO DI CHIUSURA	VERSCHLUSSSTOPFEN TAPON OBTURADOR
5	24941350	1	8899-99	THRUST BEARING	PALIER DE BUTEE CUSC. REGGISPINTA	DRUCKLAGER COJ. PRESION/EMPUJE

IVECO

Flyweel/Vib. d'arbre à damper
Volant/Amortisseur de vib.
Schwungrad/Schwingungsdämpfer
Volano/Smorzatore
Volante/Amort. Vibr. Tors.



5404-08 633 6781



P A R T S

D E S C R I P T I O N S A N D R E M A R K S

ITEM	P. NUMBER	QTY	TO-NR COD PROT	DESCRIPTION REMARK	DESIGNATION DESCRIZIONE	BENENNUNG DENOMINATIONES
2	7300902	1	5420-40	SCREW	VIS	SCHRAUBE
3	4841938	1	8899-99	COLLAR/ROSETTE	VITE ROSACE	TORNILLO ROSETTE
4	4279804	1	5434-08	RING GEAR	ROSETTA COURONNE DENTEE	ARANDELA ZAHNKRANZ
5	8813445	3	5404-08	DOWEL PIN	CORONA DENTATA GOUPILLE AJUSTEE	CORONA DENTADA PASSSTIFT
8	4731583	6	5404-08	SCREW	GRANO VIS	PERNO AJUSTE SCHRAUBE
9	4755854	1	5430-08	FLYWHEEL ASSY	VITE VOLANT MOTEUR	TORNILLO SCHWUNGRAD
10	4841941	1	5400-14	CRANKSHAFT PULLEY	VOLANO MOTORE POULIE VILBREQUIN PULEGG. ALT. ALB. MOT	VOLANTE RIEMENSCH. KURBELW. POLEA CIGUENAL



SET OF RINGS
PISTON ASSY.
KIT PISTON/LINER
CYLINDER LINER
PISTON PIN

le segments de pist.
Piston complet
Kit Piston - Chemise
Chemise de cylindre
Axe de piston

Kolbenring-Satz
Kolben vollständig
Zylinder mit Kolben
Zylinderlaufbuchse
Kolbenbolzen

Serie di tenuta
Stantuffo completo
Kit Stantuffo-Canna
Canna
Spinotto

Lote aros embolo
Embolo completo
Kit Embolo/Camisa
Camisa cilindro
Eje de embolo

5403-08 633 6932

	Q. ty	STANDARD SIZE	OVERSIZE				Q. ty	STANDARD SIZE	OVERSIZE
		0.0 mm	+ 0.2 mm	+ 0.4 mm	+ 0.6 mm			0.0 mm	+ 0.2 mm
		ITEM	ITEM	ITEM	ITEM		ITEM	ITEM	
	1	3	4	5	6		4	11	12
		ITEM	ITEM	ITEM	ITEM		4	2	---
	1	7	8	9	10		8	1	---

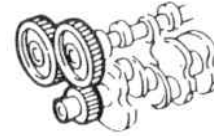
D E S C R I P T I O N S

A . . D R E M A R K S

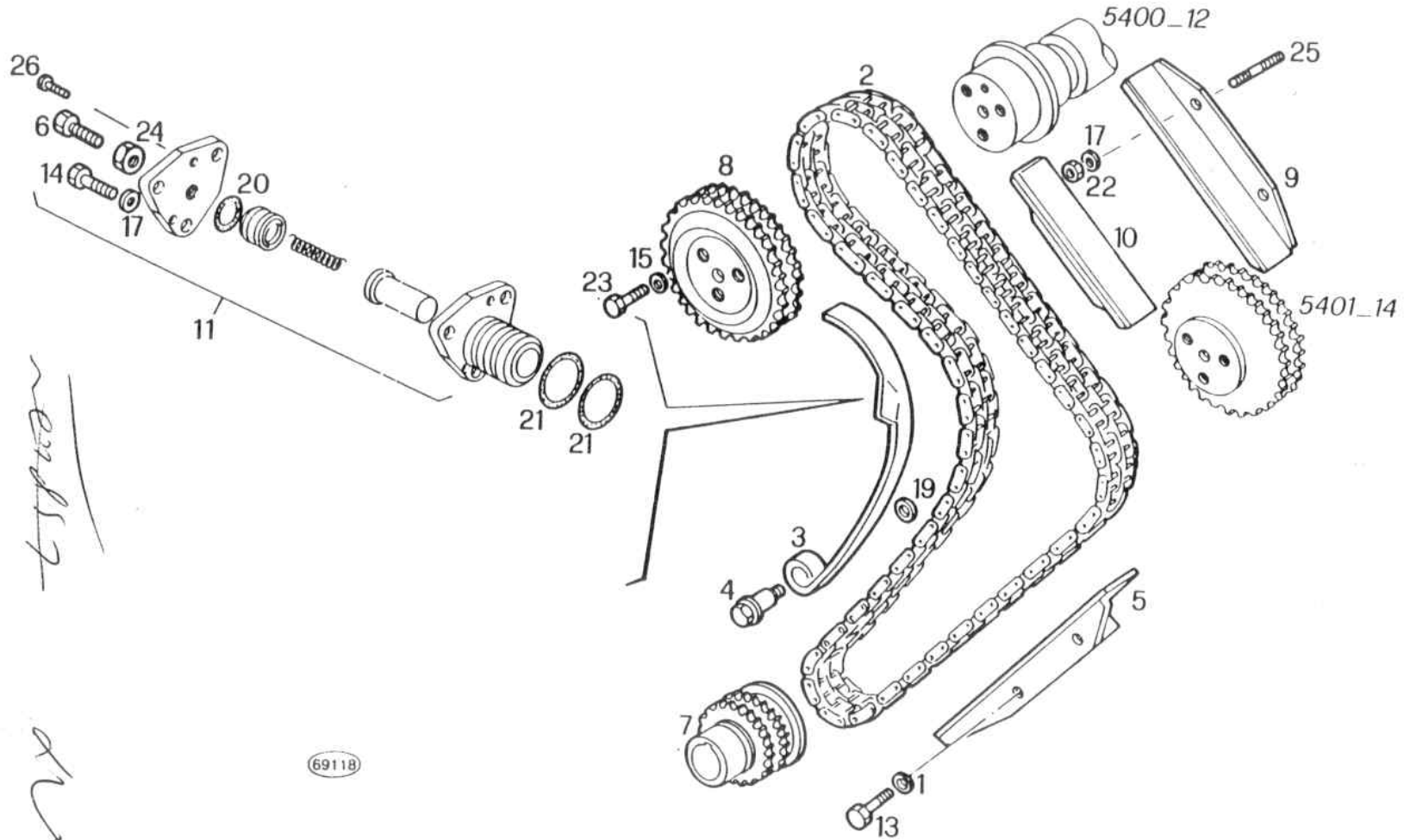
ITEM	P. NUMBER	QTY	TO-NR COD PROT	DESCRIPTION REMARK	DESIGNATION DESCRIZIONE	BENENNUNG DENOMINACIONES
1	4758576	8	5424-08	SPRING LOCKWASHER	RONDELLE GROWER	FEDERRING
2	4760971	4	5420-08	PISTON PIN	ANELLO ELASTICO AXE DE PISTON	ARANDELA ELASTICA KOLBENBOLZEN
3	4845481	1	5424-08	PISTONRING SET STD	PERNO STANTUFFO JEU SEGM.PISTON	EJE DE EMBOLO KOLBENRINGSATZ
4	4845482	1	5424-08	PISTONRING SET+0.2	SERIE AN.PIST.STD JEU SEGM.PIST.+0.2	JGO.SEGMENTOS STD KOLBENRINGSATZ+0.2
5	4845483	1	5424-08	PISTONRING SET+0.4	SER.AN.PIST.+0.2 JEU SEGM.PIST.+0.4	JGO.SEGMENTOS +0.2 KOLBENRINGSATZ+0.4
6	4845484	1	5424-08	PISTONRING SET+0.6	SER.AN.PIST.+0.4 JEU SEGM.PIST.+0.6	JGO.SEGMENTOS +0.4 KOLBENRINGSATZ+0.6
7	4837244	1	5458-93	PISTON SET	SER.AN.PIST.+0.6 JEU PISTONS	JGO.SEGMENTOS -0.6 KOLBENSATZ
8	4837245	1	5458-93	PISTON SET +0.2	SERIE PISTONI STD JEU PISTON +0.2	JUEGO EMBOLO KOLBENSATZ +0.2
9	4837246	1	5458-93	PISTON SET +0.4	SERIE PISTONI +0.2 JEU PISTON +0.4	JUEGO EMBOLO +0.2 KOLBENSATZ +0.4
10	4837247	1	5458-93	PISTON SET +0.6	SERIE PISTONI +0.4 JEU PISTON +0.6	JUEGO EMBOLO +0.4 KOLBENSATZ +0.6
11	7302453	4	5403-04	CYLINDER LINER STD.	SERIE PISTONI +0.6 CHEMISE DE CYL.	JUEGO EMBOLO +0.6 ZYLINDERROHR
12	7302966	4	5403-04	CYLINDERLINER +0.2	CANNA CILINDRI CHEMISE CYL. +0.2	CAMISA CILINDRO ZYLINDERROHR +0.2
					CANNA CILINDRI+0.2	CAMISA CILIN. +0.2

IVECO

Gear drive
Commande eng. .ages
Zahnrad steuerung
Ingranaggi distribuzione
Mando engranajes



5400-10 6336829



A.R.C.

CH 401

versta

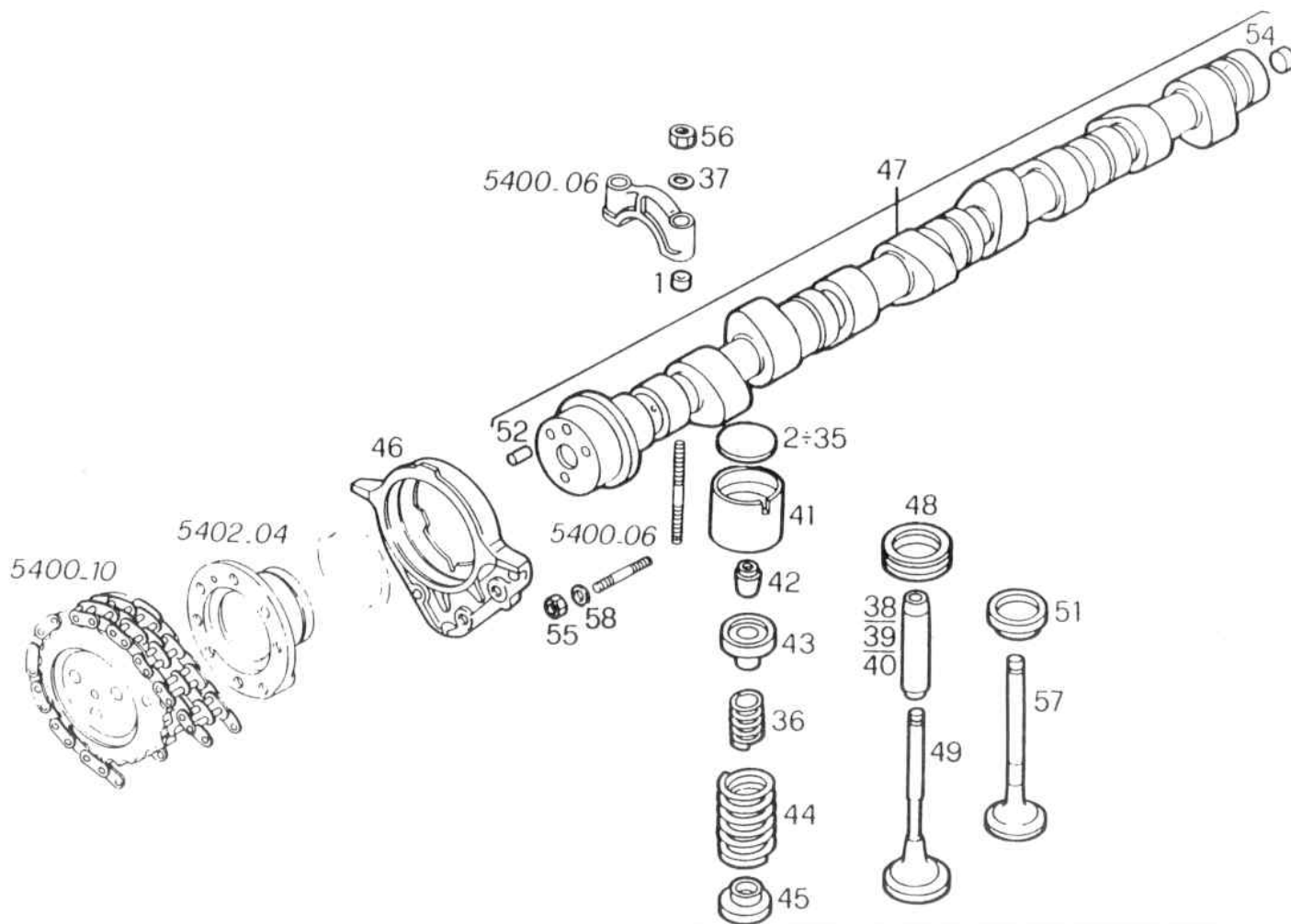
AV

4859435

EDROLISCH

D E S C R I P T I O N S A N D R E M A R K S

ITEM	P. NUMBER	QTY	TO-NR COD PROT	DESCRIPTION REMARK	DESIGNATION DESCRIZIONE	BENENNUNG DENOMINATIONES
1	4736331	2	5400-10	COLLAR/ROSETTE	ROSACE	ROSETTE
2	4836627	1	5420-12	TIMING BELT	ROSETTA	ARANDELA
3	7301031	1	5420-04	SLIDING SHOE	COURROIE DISTRIB.	STEUERRIEMEN
4	7301034	1	5420-04	PIN	CINGHIA COM.DISTR.	CORREA DISTRIBUC.
5	7301039	1	5420-04	SLIDING SHOE	PATIN	GLEITSCHUH
6	7301049	1	5420-04	BOTTOM	PATTINO	PATIN
7	7302378	1	5420-12	SCREW M8X32	PIVOT	STIFT
8	7302379	1	5420-12	TIMING DRIVE GEAR	PERNO	PERNO
9	7302381	1	5420-02	TIMING INTERM.GEAR	PATIN	GLEITSCHUH
10	7302382	1	5420-04	SLIDING SHOE	PATTINO	PATIN
11	7302418	1	5420-04	TOP OUTER	VIS	SCHRAUBE
12	10902421	1	1101-02	SLIDING SHOE	VITE	TORNILLO
13	10902621	1	8899-99	TOP INNER	PIGNON MENANT DIST	NOCKENW. ANTR. RAD
14	11193879	1	1120-04	BELT TENSIONER <i>MECHANIS</i>	INGR. CONDUIT. DISTR.	ENG. CONDUCTO DISTR
15	11197779	1	1120-04	ASSY	PIGNON MENE DIST.	NOCKENW. ZWISCH. RAD
16	12646721	1	1110-04	HEX. BOLT	INGR. CONDOT. DISTR.	ENG. CONDUCTO DISTR
17	14453281	1	8899-99	M6X20	PATIN	GLEITSCHUH
18	14453981	1	1118-48	SCREW	PATTINO	PATIN
19	15896211	1	1110-03	M6X25	PATIN	GLEITSCHUH
20	16043621	1	8899-99	SPRING WASHER	TENDEUR COURROIE	RIEMENSPANNER
21	16100811	1	1110-03	DIAM=8X16MM	TENDICINGHIA	ENSOR CORREA
22	11500021	1	8899-99	SPRING WASHER	VIS 6 PANS	SECHSKANTSCHRAUBE
23	13296111	1	8899-99	DIAM=6X12MM	VITE TESTA ESAGONA	TORNILLO HEXAGONAL
24				WASHER	VIS	SCHRAUBE
25				DIAM=8X20MM	VITE	TORNILLO
26				O-RING	RONDELLE ELASTIQUE	FEDERSCHEIBE
				DIAM=1,78X14MM	ROSETTA ELASTICA	ARANDELA ELASTICA
				O-RING	RONDELLE ELASTIQUE	FEDERSCHEIBE
				1,78	ROSETTA ELASTICA	ARANDELA ELASTICA
				HEX. NUT	RONDELLE	UNTERLEGSCHIEBE
				M6	RONDELLA	ARANDELA CALCE
				HEX. BOLT	O-RING	O-RING
				M8X25	O-RING	ANILLO
				HEX. NUT	O-RING	O-RING
				M8	O-RING	ANILLO
				STUD	ECROU 6 PANS	SECHSKANTMUTTER
				M6X9	DADO ESAGONALE	TUERCA HEXAGONAL
				C'SUNK SCREW	VIS 6 PANS	SECHSKANTSCHRAUBE
				M3X10	VITE TESTA ESAGONA	TORNILLO HEXAGONAL
					ECROU 6 PANS	SECHSKANTMUTTER
					DADO ESAGONALE	TUERCA HEXAGONAL
					GOUJON	STIFTSCHRAUBE
					VITE PRIGIONIERA	ESPARRAGO
					VIS TETE NOYEE	SENKSCHRAUBE
					VITE A TESTA SVAS.	TORN. CABZA. EMBUTID



D E S C R I P T I O N S A N D R E M A R K S

ITEM	P. NUMBER	QTY	TO-NR COD PROT	DESCRIPTION REMARK	DESIGNATION DESCRIZIONE	BENENNUNG DENOMINATIONES
1	4711101	10	5400-12	DOWEL PIN	GOUPILLE AJUSTEE GRANO	PASSSTIFT PERNO AJUSTE
2	4713209	8	5411-12	TAPPETT CLEARANCE SP. =4,00MM	COUPELLE REG. POUSS PIATT. REGIST. PUNT.	STOESSELEINST. SCH. PLAT. REG. VALVULAS
3	4713210	8	5411-12	TAPPETT CLEARANCE SP. =3,25MM	COUPELLE REG. POUSS PIATT. REGIST. PUNT.	STOESSELEINST. SCH. PLAT. REG. VALVULAS
4	4713211	8	5411-12	TAPPETT CLEARANCE SP. =3,30MM	COUPELLE REG. POUSS PIATT. REGIST. PUNT.	STOESSELEINST. SCH. PLAT. REG. VALVULAS
5	4713212	8	5411-12	TAPPETT CLEARANCE SP. =3,35MM	COUPELLE REG. POUSS PIATT. REGIST. PUNT.	STOESSELEINST. SCH. PLAT. REG. VALVULAS
6	4713213	8	5411-14	TAPPETT CLEARANCE SP. =3,40MM	COUPELLE REG. POUSS PIATT. REGIST. PUNT.	STOESSELEINST. SCH. PLAT. REG. VALVULAS
7	4713214	8	5411-12	TAPPETT CLEARANCE SP. =3,45MM	COUPELLE REG. POUSS PIATT. REGIST. PUNT.	STOESSELEINST. SCH. PLAT. REG. VALVULAS
8	4713215	8	5411-12	TAPPETT CLEARANCE SP. =3,50MM	COUPELLE REG. POUSS PIATT. REGIST. PUNT.	STOESSELEINST. SCH. PLAT. REG. VALVULAS
9	4713216	8	5411-12	TAPPETT CLEARANCE SP. =3,55MM	COUPELLE REG. POUSS PIATT. REGIST. PUNT.	STOESSELEINST. SCH. PLAT. REG. VALVULAS
10	4713217	8	5411-12	TAPPETT CLEARANCE SP. =3,60MM	COUPELLE REG. POUSS PIATT. REGIST. PUNT.	STOESSELEINST. SCH. PLAT. REG. VALVULAS
11	4713218	8	5411-12	TAPPETT CLEARANCE SP. =3,65MM	COUPELLE REG. POUSS PIATT. REGIST. PUNT.	STOESSELEINST. SCH. PLAT. REG. VALVULAS
12	4713220	8	5411-12	TAPPETT CLEARANCE SP. =3,70MM	COUPELLE REG. POUSS PIATT. REGIST. PUNT.	STOESSELEINST. SCH. PLAT. REG. VALVULAS
13	4713222	8	5411-12	TAPPETT CLEARANCE SP. =3,75MM	COUPELLE REG. POUSS PIATT. REGIST. PUNT.	STOESSELEINST. SCH. PLAT. REG. VALVULAS
14	4713224	8	5411-12	TAPPETT CLEARANCE SP. =3,80MM	COUPELLE REG. POUSS PIATT. REGIST. PUNT.	STOESSELEINST. SCH. PLAT. REG. VALVULAS
15	4713226	8	5411-12	TAPPETT CLEARANCE SP. =3,85MM	COUPELLE REG. POUSS PIATT. REGIST. PUNT.	STOESSELEINST. SCH. PLAT. REG. VALVULAS
16	4713228	8	5420-12	TAPPETT CLEARANCE SP. =3,90MM	COUPELLE REG. POUSS PIATT. REGIST. PUNT.	STOESSELEINST. SCH. PLAT. REG. VALVULAS
17	4713230	8	5411-12	TAPPETT CLEARANCE SP. =3,95MM	COUPELLE REG. POUSS PIATT. REGIST. PUNT.	STOESSELEINST. SCH. PLAT. REG. VALVULAS
18	4713233	8	5411-12	TAPPETT CLEARANCE SP. =4,05MM	COUPELLE REG. POUSS PIATT. REGIST. PUNT.	STOESSELEINST. SCH. PLAT. REG. VALVULAS
19	4713235	8	5411-12	TAPPETT CLEARANCE SP. =4,10MM	COUPELLE REG. POUSS PIATT. REGIST. PUNT.	STOESSELEINST. SCH. PLAT. REG. VALVULAS
20	4713237	8	5411-12	TAPPETT CLEARANCE SP. =4,15MM	COUPELLE REG. POUSS PIATT. REGIST. PUNT.	STOESSELEINST. SCH. PLAT. REG. VALVULAS
21	4713239	8	5411-12	TAPPETT CLEARANCE SP. =4,20MM	COUPELLE REG. POUSS PIATT. REGIST. PUNT.	STOESSELEINST. SCH. PLAT. REG. VALVULAS
22	4713241	8	5411-12	TAPPETT CLEARANCE SP. =4,25MM	COUPELLE REG. POUSS PIATT. REGIST. PUNT.	STOESSELEINST. SCH. PLAT. REG. VALVULAS
23	4713243	8	5411-12	TAPPETT CLEARANCE SP. =4,30MM	COUPELLE REG. POUSS PIATT. REGIST. PUNT.	STOESSELEINST. SCH. PLAT. REG. VALVULAS

P A R T S

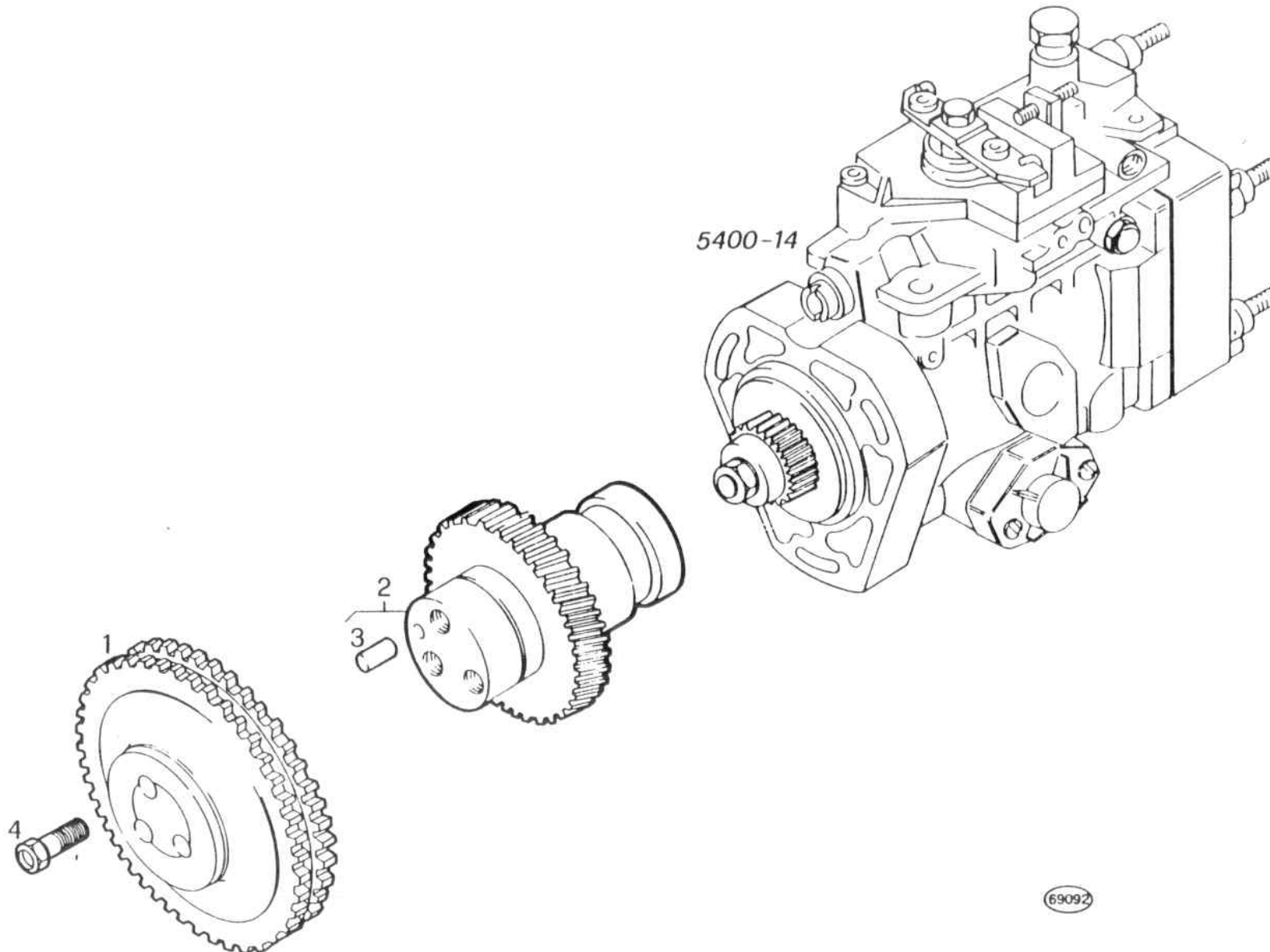
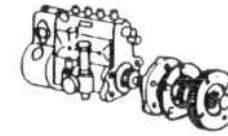
D E S C R I P T I O N S A N D R E M A R K S

ITEM	P. NUMBER	QTY	TO-NR COD PROT	DESCRIPTION REMARK	DESIGNATION DESCRIZIONE	BENENNUNG DENOMINATIONES
24	4713245	8	5411-12	TAPPETT CLEARANCE- SP.=4,35MM	COUELLE REG. POUSS PIATT. REGIST. PUNT.	STOESSELE INST. SCH. PLAT. REG. VALVULAS
25	4713247	8	5411-12	TAPPETT CLEARANCE SP.=4,40MM	COUELLE REG. POUSS PIATT. REGIST. PUNT.	STOESSELE INST. SCH. PLAT. REG. VALVULAS
26	4713249	8	5411-12	TAPPETT CLEARANCE SP.=4,45MM	COUELLE REG. POUSS PIATT. REGIST. PUNT.	STOESSELE INST. SCH. PLAT. REG. VALVULAS
27	4713251	8	5411-12	TAPPETT CLEARANCE SP.=4,50MM	COUELLE REG. POUSS PIATT. REGIST. PUNT.	STOESSELE INST. SCH. PLAT. REG. VALVULAS
28	4713253	8	5411-12	TAPPETT CLEARANCE SP.=4,55MM	COUELLE REG. POUSS PIATT. REGIST. PUNT.	STOESSELE INST. SCH. PLAT. REG. VALVULAS
29	4713255	8	5411-12	TAPPETT CLEARANCE SP.=4,60MM	COUELLE REG. POUSS PIATT. REGIST. PUNT.	STOESSELE INST. SCH. PLAT. REG. VALVULAS
30	4713257	8	5411-12	TAPPETT CLEARANCE SP.=4,65MM	COUELLE REG. POUSS PIATT. REGIST. PUNT.	STOESSELE INST. SCH. PLAT. REG. VALVULAS
31	4713259	8	5411-12	TAPPETT CLEARANCE SP.=4,70MM	COUELLE REG. POUSS PIATT. REGIST. PUNT.	STOESSELE INST. SCH. PLAT. REG. VALVULAS
32	4713261	8	5411-12	TAPPETT CLEARANCE SP.=4,75MM	COUELLE REG. POUSS PIATT. REGIST. PUNT.	STOESSELE INST. SCH. PLAT. REG. VALVULAS
33	4713263	8	5411-12	TAPPETT CLEARANCE SP.=4,80MM	COUELLE REG. POUSS PIATT. REGIST. PUNT.	STOESSELE INST. SCH. PLAT. REG. VALVULAS
34	4713265	8	5411-12	TAPPETT CLEARANCE SP.=4,85MM	COUELLE REG. POUSS PIATT. REGIST. PUNT.	STOESSELE INST. SCH. PLAT. REG. VALVULAS
35	4713267	8	5411-12	TAPPETT CLEARANCE SP.=4,90MM	COUELLE REG. POUSS PIATT. REGIST. PUNT.	STOESSELE INST. SCH. PLAT. REG. VALVULAS
36	4723186	8	5457-06	ENGINE VALV. SPRING	RESSORT DE SOUPAPE	VENTILFEDER MOTOR
37	4727119	10	5400-12	WASHER	MOLLE VALV. MOTORE RONDELLE	MUELLE VALVULA UNTERLEGSCHIEBE
38	4733258	8	5400-12	VALVE GUIDE	RONDELLA GUIDE DE SOUPAPE	ARANDELA CALCE VENTILFUEHRUNG
39	4733259	8	5400-12	VALVE GUIDE +0.10	GUIDA VALVOLA STD	GUIA DE VALVULA
40	4733260	8	5400-12	VALVE GUIDE +0.10	GUIDE DE SOUP+0.10	VENTILFUEHR. +0.10
41	4733350	8	5420-12	VALVE GUIDE +0.24	GUIDA VALVOLA+0.10	GUIA DE VALV. +0.10
42	4733465	16	5400-12	VALVE TAPPET	GUIDE DE SOUP+0.24	VENTILFUEHR. +0.24
43	4734531	8	5400-12	VALVE CONE	POUSSOIR	GUIA DE VALV. +0.24
44	4734533	8	5457-06	ENGINE VALV. SPRING	PUNTERIA VALVOLE	VENTILSTOESSEL
45	4749396	8	5400-12	SPRING CAP	DEMI-CONE SOUPAPE	TAQUE DE VALVULA
46	7302380	1	5420-04	COVER	SEMICONO VALVOLA	KLEMMKEGELHAELFTE
					CUVET. RESS. SOUPAPE	SEMICONO VALVULA
					SCOD. VALV. MOTORE	VENTILFEDERTELLER
					RESSORT DE SOUPAPE	PLATO RESORTE VALV
					MOLLE VALV. MOTORE	VENTILFEDER MOTOR
					CUVET. RESS. SOUPAPE	MUELLE VALVULA
					SCOD. VALV. MOTORE	VENTILFEDERTELLER
					COUVERCLE	PLATO RESORTE VALV
					COPERCHIO	DECKEL
						TAPA

DESCRIPTIONS

ANJ REMARKS

ITEM	P. NUMBER	QTY	TO-NR COD PROT	DESCRIPTION REMARK	DESIGNATION DESCRIZIONE	BENENNUNG DENOMINATIONES
47	7301255	1	5420-12	CAMSHAFT ASSY	ARBRE A CAMES ALBERO A CAMME	NOCKENWELLE ARBOL DE LEVAS
48	7301818	4	5420-04	VALVE SEAT STD. 30 DEGR.	SIEGE SOUPAPE STD. SEDE VALVOLA STD.	VENTILSITZ STD. ASIEN TO VALV. STD.
49	7301820	4	5420-08	INLET VALVE 30 DEGR. (L=118,45MM)	SOUPAPE D'ADMISS VALVOLA DI ASPIRAZ	EINLASSVENTIL VALV. ADMIS.
51	7302134	4	5420-04	VALVE SEAT STD. 45 DEGR.	SIEGE SOUPAPE STD. SEDE VALVOLA STD.	VENTILSITZ STD. ASIEN TO VALV. STD.
52	10839610	1	1137-06	DOWEL PIN DIAM=8MM	GOUPILLE AJUSTEE GRANO	PASSSTIFT PERNO AJUSTE
54	14328301	1	1121-47	LOCK PLUG DIAM=12MM	BOUCHON TAPPO DI CHIUSURA	VERSCHLUSSSTOPFEN TAPON OBTURADOR
55	15896211	4	1110-03	HEX. NUT M6	ECROU 6 PANS DADO ESAGONALE	SECHSKANTMUTTER TUERCA HEXAGONAL
56	16100811	10	1110-03	HEX. NUT M8	ECROU 6 PANS DADO ESAGONALE	SECHSKANTMUTTER TUERCA HEXAGONAL
57	4826033	4	5452-06	EXHAUST VALVE 45 DEGR. (L=119,45MM)	SOUPAPE D'ECHAPPM. VALVOLA SCARICO	AUSLASSVENTIL VALV. ESCAPE
58	11197779	1	1120-04	SPRING WASHER DIAM=6X12MM	RONDELLE ELASTIQUE ROSETTA ELASTICA	FEDERSCHEIBE ARANDELA ELASTICA



I V E C O
P A R T S

DATE 10-88

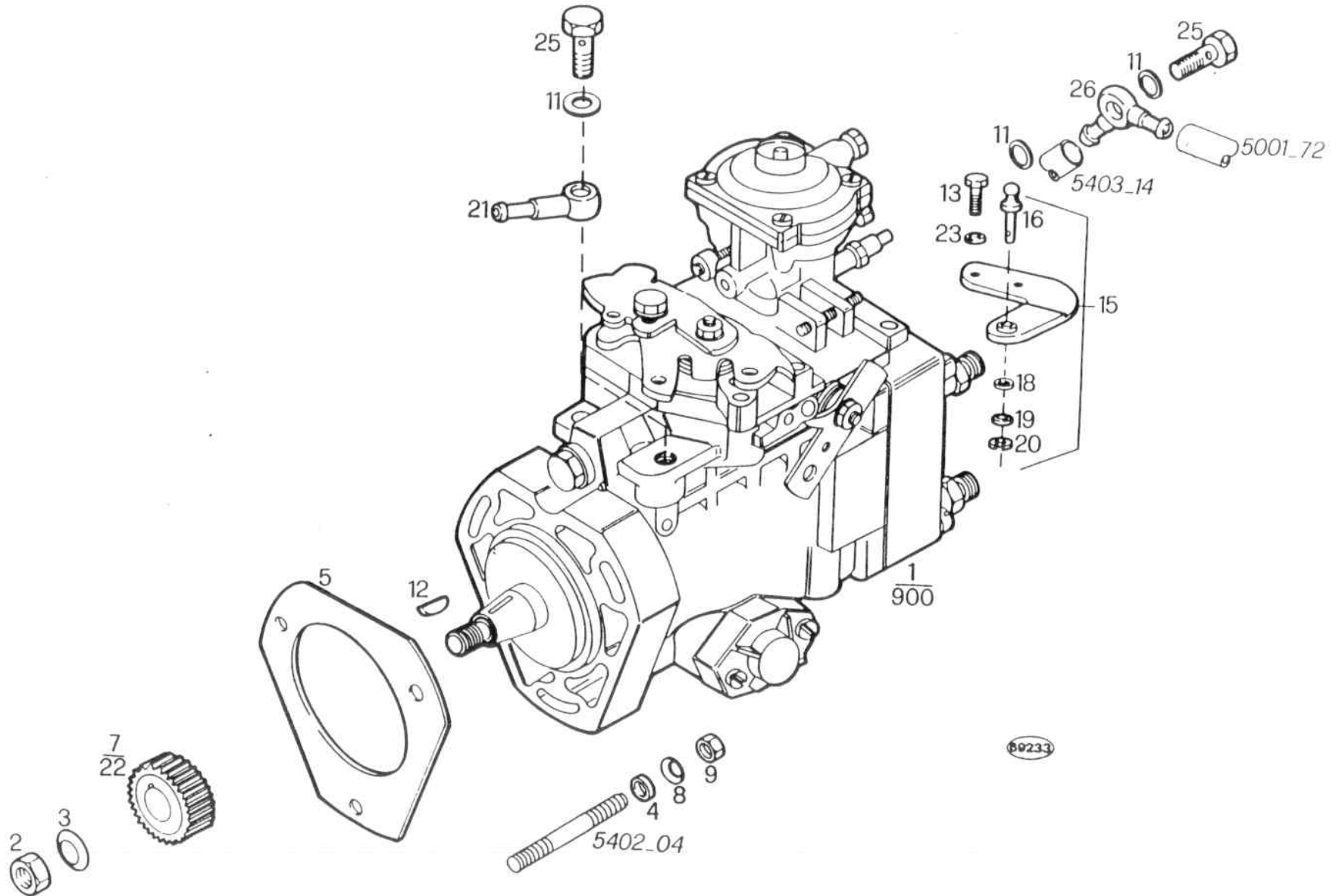
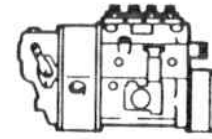
SUBGROUP 5401-14

6335827

PAGE 1

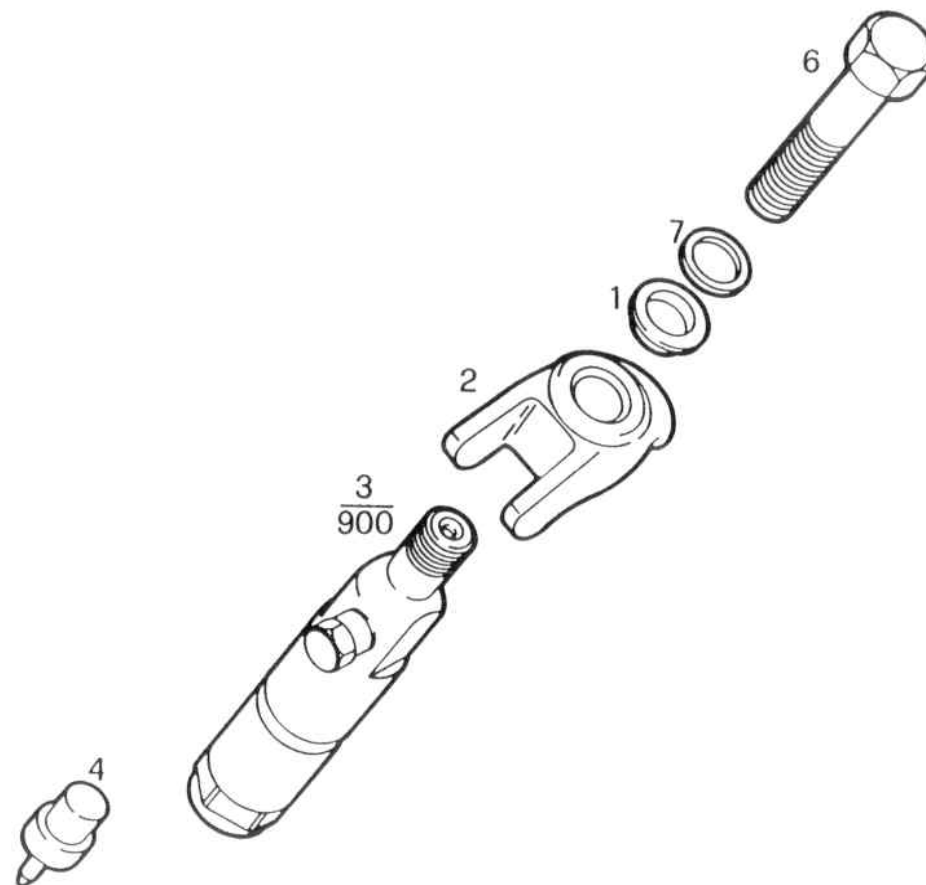
D E S C R I P T I O N S A N D R E M A R K S

ITEM	P. NUMBER	QTY	TO-NR COD PROT	DESCRIPTION REMARK	DESIGNATION DESCRIZIONE	BENENNUNG DENOMINATIONES
1	4838611	1	5420-14	INJ.PUMP DRIV.GEAR	PIGNON CDE PPEINJ	ANTR.RITZ.EINSPR.P
2	7300499	1	5420-14	INJECT.PUMP SPINDL	INGR.COM.P.INIEZ.	ENG.MAND.BOM.INYEC
3	10335910	1	1106-06	ASSY PARALLEL PIN	ARBRE CDE PPE INJ. ALB.COM.POM.INIEZ.	ANTRIEBSWELLE E.P. ARB.MAN.BOMB.INYEC
4	14337521	1	8899-99	6 LOCKING SCREW M12X1,25X30MM	GOUPILLE CYLINDR. SPINA CILINDRICA VIS D'ARRET VITE AUTOBLOCCANTE	ZYLINDERSTIFT PERNO CILINDRICO SICHERUNGSSCHRAUBE TORNILLO AFIANZAD.



D E S C R I P T I O N S A N D R E M A R K S

ITEM	P. NUMBER	QTY	TO-NR COD PROT	DESCRIPTION REMARK	DESIGNATION DESCRIZIONE	BENENNUNG DENOMINACIONES
1	4834353	1	7703-04	DISTRIB. INJ. PUMP ASSY	P. PE INJECT. ROTAT. P. PA INIEZ. ROTATIV	VERT. EINSPR. PUMPE B. BA INYECC. ROTAT.
2	15501321	1	8899-99	HEX. NUT M14X1,5	ECROU 6 PANS	SECHSKANTMUTTER
3	773416	1	5420-14	CIRCLIP	DADO ESAGONALE CIRCLIP	TUERCA HEXAGONAL SICHERUNGSRING
4	10519621	1	1110-04	WASHER DIAM=8,45MM	ANELLO DI SICUREZZ RONDELLE	CIRCLIP UNTERLEGSSCHEIBE
5	4607627	1	5420-04	FLAT GASKET ENGINE	RONDELLA	ARANDELA CALCE
7	4772022	1	5420-14	INJECT. PUMP BUSH 197 DEGREE 30'	JOINT PLAT MOTEUR GUARN. PIANA. MOTORE	FLACHDICHT. MOTOR JUNTA PLANA MOTOR
8	11193874	1	8899-99	WASHER DIAM=8X16X1,4MM	DOUIL. P. PE INJECT. BOCC. DENT. COM. P. I.	EINSPR. P. NUTBUCHSE CASQ. BOMBA INYECC.
9	16100811	1	1110-03	HEX. NUT M8	RONDELLE RONDELLA	UNTERLEGSSCHEIBE ARANDELA CALCE
11	10296160	1	1107-48	SEAL GASKET DIAM=12X18X1MM	ECROU 6 PANS DADO ESAGONALE	SECHSKANTMUTTER TUERCA HEXAGONAL
12	10205820	1	1123-06	KEY 4X6,5MM	JOINT ETANCHEITE GUARNIZIONE TENUTA	ABDICHTUNG HERMETIZACION
13	10902021	1	1101-02	HEX. BOLT M6X12	CLAVETTE ENCASTREE LINGUETTA	PASSFEDER LENGUETA AJUSTE
15	8590976	1	5008-59	LEVER ASSY	VITE TESTA ESAGONA LEVIER	SECHSKANTSCHRAUBE TORNILLO HEXAGONAL
16	93806866	1	5420-14	BALL-END PIN	LEVA	HEBEL PALANCA
18	12544271	1	8899-99	SPRING WASHER DIAM=6X11MM	PIVOT SPHERIQUE PERNO SFERICO	KUGELZAPFEN PERNO ESFERICO
19	14488601	1	8899-99	WASHER DIAM=6MM	RONDELLE ELASTIQUE ROSETTA ELASTICA	FEDERSCHEIBE ARANDELA ELASTICA
20	11087776	1	1150-06	CIRCLIP DIAM=5MM	RONDELLE RONDELLA	UNTERLEGSSCHEIBE ARANDELA CALCE
21	4722869	1	5020-72	SWIVEL COUPLING	CIRCLIP ANELLO DI SICUREZZ	SICHERUNGSRING CIRCLIP
22	4797226	1	5420-14	INJECT. PUMP BUSH 200 DEGREE 30'	RACCORD ORIENTABLE RACCORDO ORIENTAB.	SCHWENKVERSCHRAUBG RACORE ORIENTABLE
23	10571574	1	8899-99	SPRING WASHER DIAM=6MM	DOUIL. P. PE INJECT. BOCC. DENT. COM. P. I.	EINSPR. P. NUTBUCHSE CASQ. BOMBA INYECC.
25	10181711	1	8899-99	SCREW CONNECTOR M12X1,5	RONDELLE ELASTIQUE ROSETTA ELASTICA	FEDERSCHEIBE ARANDELA ELASTICA
26	7301279	1	1242-88	BANJO COUPLING	TUBULURE FILETEE BOCCHETTONE FILETT	SCHRAUBSTUTZEN TUBULAD. ROSCADA
900	*			SEE PL 5410-14	RACCORDO A CHAPE RACCORDO A OCCHIEL	AUGENANSCHLUSS RACORE ANULAR



I V E C O
P A R T S

DATE 10-88

SUBGROUP 5402-14

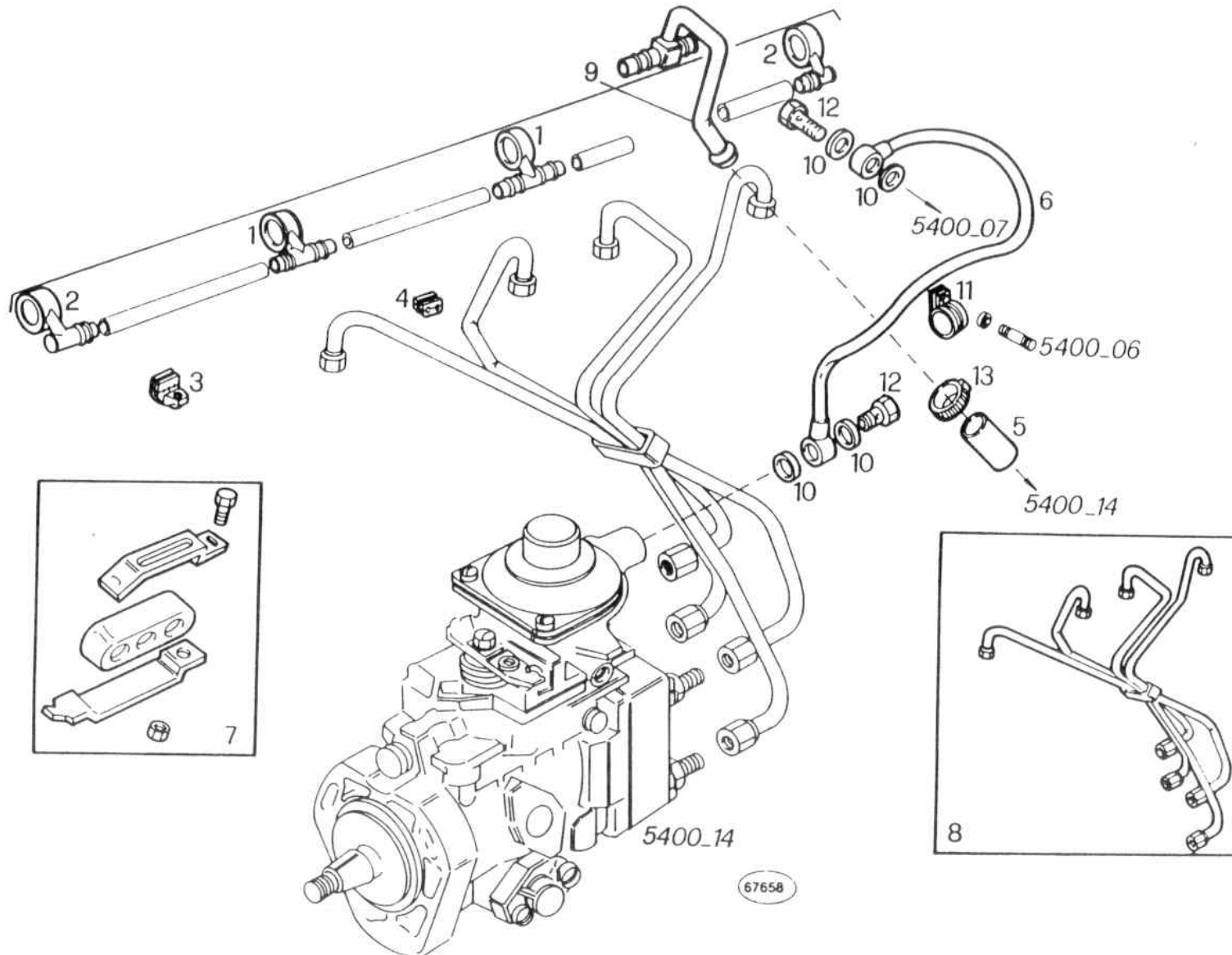
6337472

PAGE 1

D E S C R I P T I O N S A N D R E M A R K S

ITEM	P. NUMBER	QTY	TO-NR COD PROT	DESCRIPTION REMARK	DESIGNATION DESCRIZIONE	BENENNUNG DENOMINATIONES
1	756671	4	5000-00	WASHER	RONDELLE	UNTERLEGSCHIEBE
2	4279495	4	5402-14	RETAINER	RONDELLA	ARANDELA CALCE
3	4830219	4	5402-14	NOZZLE HOLDER	ETRIER	HALTER
4	4845692	4	5002-14	FUEL NOZZLE	STAFFA	SOPORTE
6	11343721	1	8899-99	HEX. BOLT	PORTE-INJECTEUR	DUESENHALTER
7	11198374	1	1104-20	M10X65	PORTA POLVERIZZAT.	PORTAINYECTOR
900	*			SPRING WASHER	PULVERISATEUR	KRAFTSTOFFDUESE
				DIAM=10X20MM	POLVERIZZAT. COMBUS	TOBERA COMBUSTIBLE
				SEE PL 5450-14	VIS 6 PANS	SECHSKANTSCHRAUBE
					VITE TESTA ESAGONA	TORNILLO HEXAGONAL
					RONDELLE ELASTIQUE	FEDERSCHIEBE
					ROSETTA ELASTICA	ARANDELA ELASTICA

6337474



P A R T S

D E S C R I P T I O N S / I D R E M A R K S

ITEM	P. NUMBER	QTY	TO-NR COD PROT	DESCRIPTION REMARK	DESIGNATION DESCRIZIONE	BENENNUNG DENOMINATIONES
1	4279574	2	5420-14	SWIVEL COUPLING	RACCORD ORIENTABLE RACCORDO ORIENTAB.	SCHWENKVERSCHRAUBG RACORE ORIENTABLE
2	4279576	2	5420-14	SWIVEL COUPLING	RACCORD ORIENTABLE RACCORDO ORIENTAB.	SCHWENKVERSCHRAUBG RACORE ORIENTABLE
3	4734007	1	5420-14	RETAINER FRONT	DISPOS DE RETENUE DISPOS. DI FISS.	HALTEVORRICHTUNG DISP. SUJECION
4	4734008	1	5420-14	RETAINER REAR	DISPOS DE RETENUE DISPOS. DI FISS.	HALTEVORRICHTUNG DISP. SUJECION
5	4742295	1	1200-45	RUBBER SLEEVE	MANCHON CAOUTCHOUC MANICOTTO DI GOMMA	GUMMIMUFFE MANGUITO CAUCHO
6	4836867	1	5468-14	HOSE	FLEXIBLE TUBO FLESSIBILE	SCHLAUCH MANGUERA
7	7302218	1	5420-14	RETAINER ASSY	ETRIER STAFFA	HALTER SOPORTE
8	7302460	1	5420-14	INJECT. LINE SET ASSY	JEU CONDUITE INJEC SERIE TUBAZ. INIEZ.	EINSPRITZLEIT. SATZ JGO TUBER. INYECC.
9	7303520	1	5439-20	FUEL HOSE ASSY	FLEXIBLE DE COMB TUBO FLESS. COMBUS	KRAFTSTOFFSCHLAUCH MANGUERA COMBUSTIB
10	10262760	1	1107-48	SEAL GASKET 8,2	JOINT ETANCHEITE GUARNIZIONE TENUTA	ABDICHTUNG HERMETIZACION
11	10450090	1	1160-07	PIPE CLIP DIAM=8MM	COLLIER PR TUBES COLL. FISS. TUBI MET	ROHRSCHELLE ABRAZADERA DE TUBO
12	11904011	1	8899-99	SCREW CONNECTOR	TUBULURE FILETEE BOCCHETTONE FILETT	SCHRAUBSTUTZEN TUBULAD. ROSCADA
13	12179490	1	1143-45	CLIP 9/16	COLLIER SERRAGE COLLARE DI FISS.	SPANNSCHELLE ABRAZADERA FIJAC.

IVECO

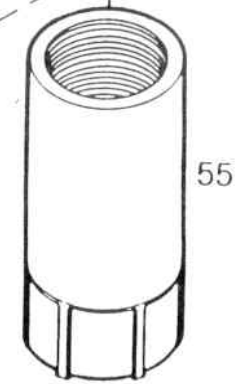
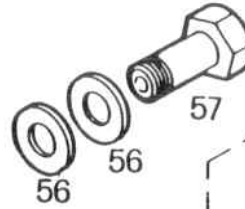
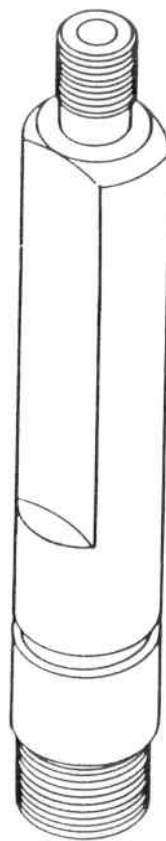
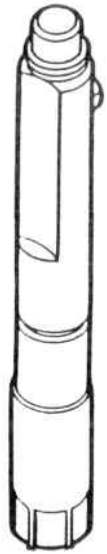
Nozzle
Injecteur
Düse
Inietttore
Pulverizzador

Components
Pièces
Teile
Parti
Piezas



5450-14 633 7474

ASSY NR. 4830219



69046

D E S C R I P T I O N S A N D R E M A R K S

ITEM	P. NUMBER	QTY	TO-NR COD PROT	DESCRIPTION REMARK	DESIGNATION DESCRIZIONE	BENENNUNG DENOMINATIONS
1	79067806	1	5420-14	SHIM SP=1,00MM	CALE SPESSORE REGISTRO	AUSGLEICHSCHEIBE ARANDELA COMPENS
2	79067807	1	5420-14	SHIM SP=1,02MM	CALE SPESSORE REGISTRO	AUSGLEICHSCHEIBE ARANDELA COMPENS
3	79067808	1	5420-14	SHIM SP=1,04MM	CALE SPESSORE REGISTRO	AUSGLEICHSCHEIBE ARANDELA COMPENS
4	79067809	1	5420-14	SHIM SP=1,06MM	CALE SPESSORE REGISTRO	AUSGLEICHSCHEIBE ARANDELA COMPENS
5	79067810	1	5420-14	SHIM SP=1,08MM	CALE SPESSORE REGISTRO	AUSGLEICHSCHEIBE ARANDELA COMPENS
6	79067811	1	5420-14	SHIM SP=1,10MM	CALE SPESSORE REGISTRO	AUSGLEICHSCHEIBE ARANDELA COMPENS
7	79067812	1	5420-14	SHIM SP=1,12MM	CALE SPESSORE REGISTRO	AUSGLEICHSCHEIBE ARANDELA COMPENS
8	79067813	1	5420-14	SHIM SP=1,14MM	CALE SPESSORE REGISTRO	AUSGLEICHSCHEIBE ARANDELA COMPENS
9	79067814	1	5420-14	SHIM SP=1,16MM	CALE SPESSORE REGISTRO	AUSGLEICHSCHEIBE ARANDELA COMPENS
10	79067815	1	5420-14	SHIM SP=1,18MM	CALE SPESSORE REGISTRO	AUSGLEICHSCHEIBE ARANDELA COMPENS
11	79067816	1	5420-14	SHIM SP=1,20MM	CALE SPESSORE REGISTRO	AUSGLEICHSCHEIBE ARANDELA COMPENS
12	79067817	1	5420-14	SHIM SP=1,22MM	CALE SPESSORE REGISTRO	AUSGLEICHSCHEIBE ARANDELA COMPENS
13	79067818	1	5420-14	SHIM SP=1,24MM	CALE SPESSORE REGISTRO	AUSGLEICHSCHEIBE ARANDELA COMPENS
14	79067819	1	5420-14	SHIM SP=1,26MM	CALE SPESSORE REGISTRO	AUSGLEICHSCHEIBE ARANDELA COMPENS
15	79067820	1	5420-14	SHIM SP=1,28MM	CALE SPESSORE REGISTRO	AUSGLEICHSCHEIBE ARANDELA COMPENS
16	79067821	1	5420-14	SHIM SP=1,30MM	CALE SPESSORE REGISTRO	AUSGLEICHSCHEIBE ARANDELA COMPENS
17	79067822	1	5420-14	SHIM SP=1,32MM	CALE SPESSORE REGISTRO	AUSGLEICHSCHEIBE ARANDELA COMPENS
18	79067823	1	5420-14	SHIM SP=1,34MM	CALE SPESSORE REGISTRO	AUSGLEICHSCHEIBE ARANDELA COMPENS
19	79067824	1	5420-14	SHIM SP=1,36MM	CALE SPESSORE REGISTRO	AUSGLEICHSCHEIBE ARANDELA COMPENS
20	79067825	1	5420-14	SHIM SP=1,38MM	CALE SPESSORE REGISTRO	AUSGLEICHSCHEIBE ARANDELA COMPENS
21	79067826	1	5420-14	SHIM SP=1,40MM	CALE SPESSORE REGISTRO	AUSGLEICHSCHEIBE ARANDELA COMPENS
22	79067827	1	5420-14	SHIM SP=1,42MM	CALE SPESSORE REGISTRO	AUSGLEICHSCHEIBE ARANDELA COMPENS
23	79067828	1	5420-14	SHIM SP=1,44MM	CALE SPESSORE REGISTRO	AUSGLEICHSCHEIBE ARANDELA COMPENS

D E S C R I P T I O N S A N D R E M A R K S

ITEM	P. NUMBER	QTY	TO-NR COD PROT	DESCRIPTION REMARK	DESIGNATION DESCRIZIONE	BENENNUNG DENOMINAZIONE
24	79067829	1	5420-14	SHIM SP=1,46MM	CALE SPESSORE REGISTRO	AUSGLEICHSCHEIBE ARANDELA COMPENS.
25	79067830	1	5420-14	SHIM SP=1,48MM	CALE SPESSORE REGISTRO	AUSGLEICHSCHEIBE ARANDELA COMPENS.
26	79067831	1	5420-14	SHIM SP=1,50MM	CALE SPESSORE REGISTRO	AUSGLEICHSCHEIBE ARANDELA COMPENS.
27	79067833	1	5420-14	SHIM SP=1,54MM	CALE SPESSORE REGISTRO	AUSGLEICHSCHEIBE ARANDELA COMPENS.
28	79067834	1	5420-14	SHIM SP=1,56MM	CALE SPESSORE REGISTRO	AUSGLEICHSCHEIBE ARANDELA COMPENS.
29	79067835	1	5420-14	SHIM SP=1,58MM	CALE SPESSORE REGISTRO	AUSGLEICHSCHEIBE ARANDELA COMPENS.
30	79067836	1	5420-14	SHIM SP=1,60MM	CALE SPESSORE REGISTRO	AUSGLEICHSCHEIBE ARANDELA COMPENS.
31	79067837	1	5420-14	SHIM SP=1,62MM	CALE SPESSORE REGISTRO	AUSGLEICHSCHEIBE ARANDELA COMPENS.
32	79067838	1	5420-14	SHIM SP=1,64MM	CALE SPESSORE REGISTRO	AUSGLEICHSCHEIBE ARANDELA COMPENS.
33	79067839	1	5420-14	SHIM SP=1,66MM	CALE SPESSORE REGISTRO	AUSGLEICHSCHEIBE ARANDELA COMPENS.
34	79067840	1	5420-14	SHIM SP=1,68MM	CALE SPESSORE REGISTRO	AUSGLEICHSCHEIBE ARANDELA COMPENS.
35	79067841	1	5420-14	SHIM SP=1,70MM	CALE SPESSORE REGISTRO	AUSGLEICHSCHEIBE ARANDELA COMPENS.
36	79067842	1	5420-14	SHIM SP=1,72MM	CALE SPESSORE REGISTRO	AUSGLEICHSCHEIBE ARANDELA COMPENS.
37	79067843	1	5420-14	SHIM SP=1,74MM	CALE SPESSORE REGISTRO	AUSGLEICHSCHEIBE ARANDELA COMPENS.
38	79067844	1	5420-14	SHIM SP=1,76MM	CALE SPESSORE REGISTRO	AUSGLEICHSCHEIBE ARANDELA COMPENS.
39	79067845	1	5420-14	SHIM SP=1,78MM	CALE SPESSORE REGISTRO	AUSGLEICHSCHEIBE ARANDELA COMPENS.
40	79067846	1	5420-14	SHIM SP=1,80MM	CALE SPESSORE REGISTRO	AUSGLEICHSCHEIBE ARANDELA COMPENS.
41	79067847	1	5420-14	SHIM SP=1,82MM	CALE SPESSORE REGISTRO	AUSGLEICHSCHEIBE ARANDELA COMPENS.
42	79067848	1	5420-14	SHIM SP=1,84MM	CALE SPESSORE REGISTRO	AUSGLEICHSCHEIBE ARANDELA COMPENS.
43	79067849	1	5420-14	SHIM SP=1,86MM	CALE SPESSORE REGISTRO	AUSGLEICHSCHEIBE ARANDELA COMPENS.
44	79067850	1	5420-14	SHIM SP=1,88MM	CALE SPESSORE REGISTRO	AUSGLEICHSCHEIBE ARANDELA COMPENS.
45	79067851	1	5420-14	SHIM SP=1,90MM	CALE SPESSORE REGISTRO	AUSGLEICHSCHEIBE ARANDELA COMPENS.
46	79067852	1	5420-14	SHIM SP=1,92MM	CALE SPESSORE REGISTRO	AUSGLEICHSCHEIBE ARANDELA COMPENS.

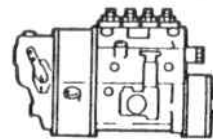
D E S C R I P T I O N S
A N D R E M A R K S

ITEM	P. NUMBER	QTY	TO-NR COD PROT	DESCRIPTION REMARK	DESIGNATION DESCRIZIONE	BENENNUNG DENOMINATIONES
47	79067853	1	5420-14	SHIM	CALE	AUSGLEICHSCHEIBE
48	79067854	1	5420-14	SP=1,94MM SHIM	SPESSORE REGISTRO CALE	ARANDELA COMPENS.
49	79067855	1	5420-14	SP=1,96MM SHIM	SPESSORE REGISTRO CALE	AUSGLEICHSCHEIBE ARANDELA COMPENS.
50	8199969	1	5420-14	SP=1,98MM SPRING	SPESSORE REGISTRO RESSORT	AUSGLEICHSCHEIBE ARANDELA COMPENS.
51	93155047	1	7762-50	ROD	MOLLA TIGE	FEDER RESORTE
52	93155048	1	7764-50	CENTERING RING	ASTA BAGUE DE CENTRAGE	STANGE BARRA ZENTRIERING
53	9982960	1	7760-50	PARALLEL PIN	ANELLO DI CENTRAGG GOUPILLE CYLINDR.	ANILLO CENTRAJE ZYLINDERSTIFT
55	7984183	1	5420-14	FASTENING RING	SPINA CILINDRICA FRETTE	PERNO CILINDRICO SICHERUNGSRING
56	1118641	2	1107-48	WASHER	GHIERA BAGUE D'ETANCHEITE	ANILLO DICHTRING
57	9982964	1	7760-50	SCREW CONNECTOR	ANELLO DI TENUTA TUBULURE FILETEE	ANILLO DE JUNTA SCHRAUBSTUTZEN
58	42491772	2	5420-14	PARALLEL PIN	BOCCHETTONE FILETT GOUPILLE CYLINDR. SPINA CILINDRICA	TUBULAD.ROSCADA ZYLINDERSTIFT PERNO CILINDRICO

 **IVECO**

Injection Pump
Pompe d'injection
Einspritzpumpe
Pompa iniezione
Bomba de inyección

Components
Pièces
Teile
Parti
Piezas



ASSY NR. 4834353

5410-14 6337475

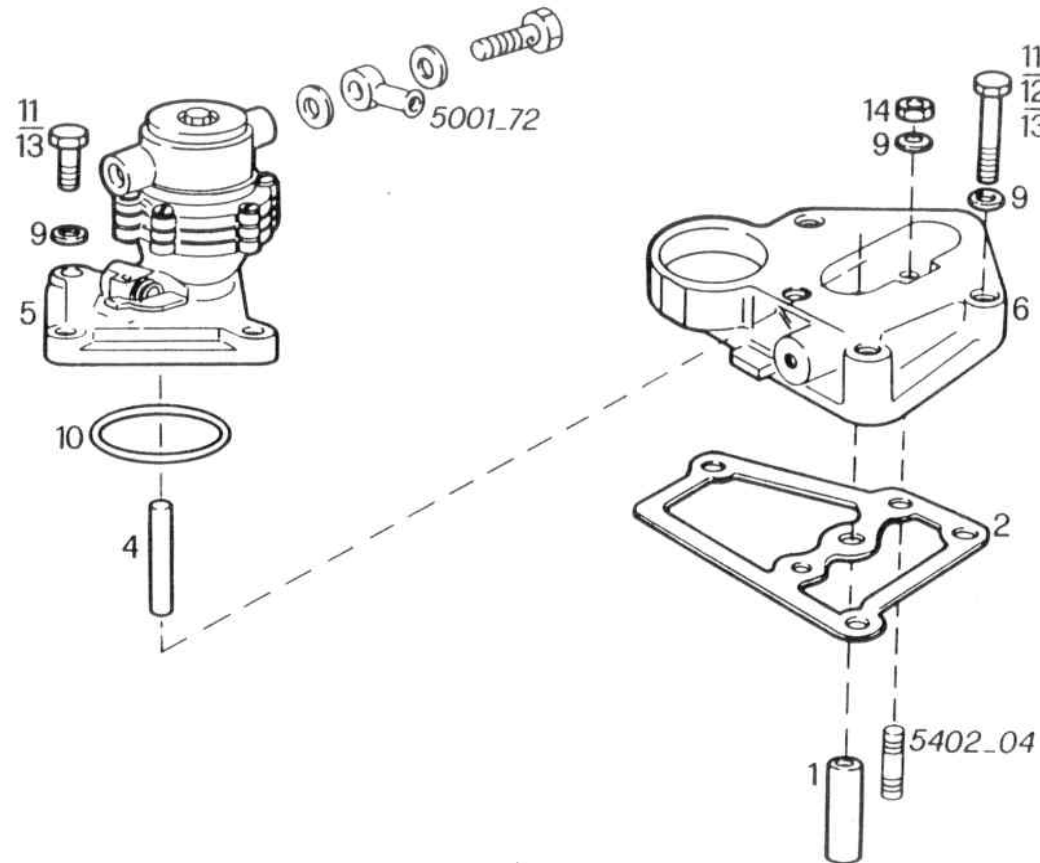
This Subgroup will be listed in a future revision

Ce sousgroupe sera inséré dans la prochaine mise à jour

Diese Untergruppe wird bei einer der nächsten Änderungseinführungen veröffentlicht

Questo sottogruppo verrà inserito nel prossimo aggiornamento

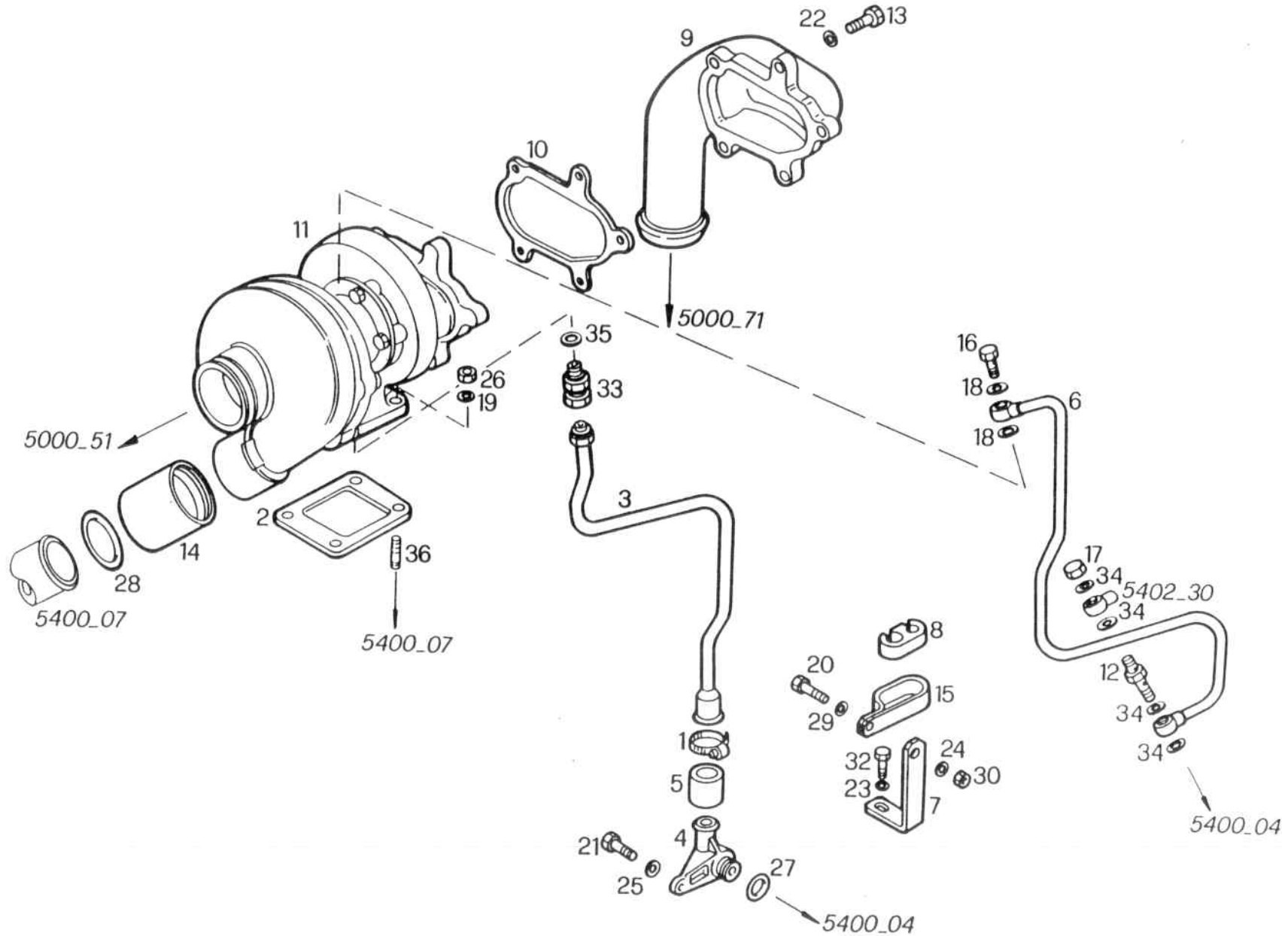
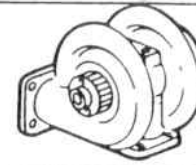
Este subgrupo será publicado en la próxima revisión



PARTS

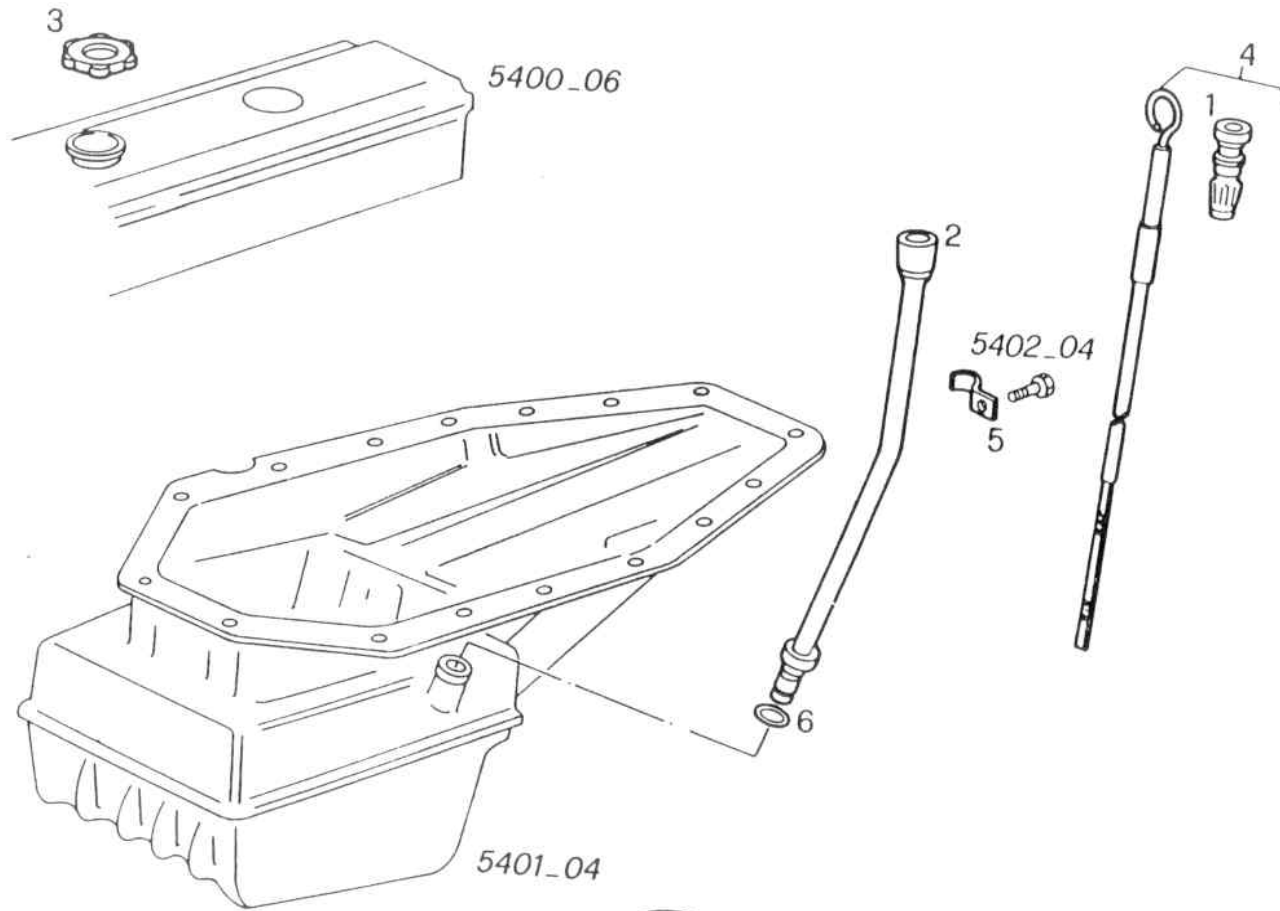
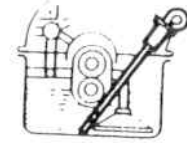
DESCRIPTIONS AND REMARKS

ITEM	P. NUMBER	QTY	TO-NR COD PROT	DESCRIPTION REMARK	DESIGNATION DESCRIZIONE	BENENNUNG DENOMINATIONES
1	4710958	1	5400-20	GUIDE BUSH	DOUILLE-PILOTE	FUEHRUNGSBUCHSE
2	4710959	1	5400-20	GASKET	BOCCOLA DI GUIDA	CASQUILLO GUIDA
4	4741478	1	5420-14	THRUST ROD	JOINT GUARNIZIONE	DICHTUNG JUNTA
5	4830098	1	7730-50	FUEL PUMP	BRAS DE LEVIER	DRUCKSTANGE
6	4837038	1	5412-20	CORONA SUPPORT	PUNTALE POMPE ALIMENTATION	VARILLA PRESION FOERDERPUMPE
9	11193874	1	8899-99	WASHER	POMPA ALIMENTAZ. SUPPORT/APPUI	BOMBA DE ALIMENTAC STUETZE
10	14459781	1	1118-48	DIAM=8X16X1,4MM O-RING	SUPPORTO RONDELLE	SOPORTE UNTERLEGSCHIEBE
11	16043621	1	8899-99	DIAM=2,62X55,24MM HEX. BOLT	RONDELLA O-RING	ARANDELA CALCE O-RING
12	16044321	1	8899-99	M8X25 HEX. BOLT	O-RING VIS 6 PANS	ANILLO SECHSKANTSCHRAUBE
13	16044421	1	8899-99	M8X1,25X55 HEX. BOLT	VITE TESTA ESAGONA VIS 6 PANS	TORNILLO HEXAGONAL SECHSKANTSCHRAUBE
14	16100811	1	1110-03	M8X60 HEX. NUT M8	VITE TESTA ESAGONA ECROU 6 PANS DADO ESAGONALE	TORNILLO HEXAGONAL SECHSKANTSCHRAUBE TORNILLO HEXAGONAL SECHSKANTMUTTER TUERCA HEXAGONAL



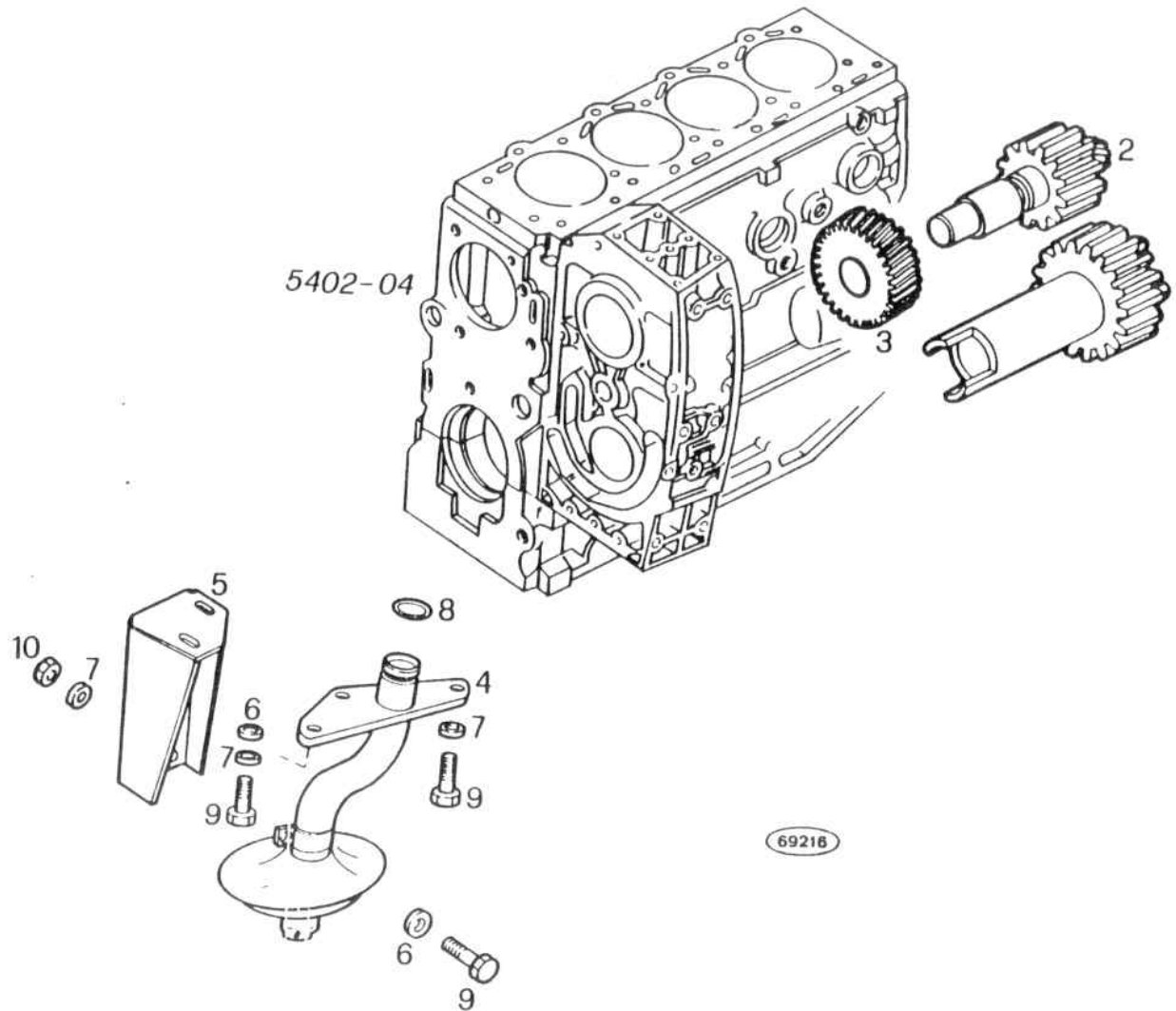
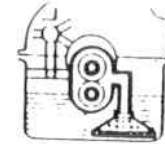
D E S C R I P T I O N S A N D R E M A R K S

ITEM	P. NUMBER	QTY	TO-NR COD PROT	DESCRIPTION REMARK	DESIGNATION DESCRIZIONE	BENENNUNG DENOMINATIONES
1	1230629	1	8934-61	HOSE CLIP	COLLIER SERRAGE	SCHLAUCHSCHELLE
2	4834948	1	5401-24	FLAT GASKET ENGINE	COLL.FISS.TUBI GOM JOINT PLAT MOTEUR	ABRAZADERA MANGUER FLACHDICHT.MOTOR
3	4837060	1	5460-30	OIL LINE	GUARN.PIANA.MOTORE CONDUITE D'HUILE	JUNTA PLANA MOTOR OELLEITUNG
4	4837064	1	5464-30	OIL LINE	TUBAZIONE OLIO CONDUITE D'HUILE	TUBERIA ACEITE OELLEITUNG
5	4837075	1	1215-45	RUBBER SLEEVE	TUBAZIONE OLIO MANCHON CAOUTCHOUC	TUBERIA ACEITE GUMMIMUFFE
6	4837076	1	5464-30	OIL LINE	MANICOTTO DI GOMMA CONDUITE D'HUILE	MANGUITO CAUCHO OELLEITUNG
7	4837078	1	1271-07	BRACKET	TUBAZIONE OLIO EQUERRE DE FIX	TUBERIA ACEITE BEFESTIGUNGSWINKEL
8	4837079	1	1252-07	RUBBER LUG	SQUADRA FISSAGGIO SILENTBLOC	ANGULO FIJACION GUMMISTOLLEN
9	4840440	1	5423-24	EXHAUST ELBOW	TASSELLO GOMMA COUDE DECHAPPEMENT	TACO CAUCHO AUSPUFFKRUEMMER
10	4841032	1	5404-24	FLAT GASKET ENGINE	GOMITO DI SCARICO JOINT PLAT MOTEUR	CODO ESCAPE FLACHDICHT.MOTOR
11	4841844	1	5401-24	TURBOCHARGER ASSY K.K.K.	GUARN.PIANA.MOTORE TURBOCOMPR ECHAPP	JUNTA PLANA MOTOR ABGASTURBOLADER
12	7302029	1	5420-30	THREADED UNION	TURBOSOFFIANTE RACCORD VISSE	TURBOCOMPRESOR VERSCHRAUBUNG
13	7302051	1	1201-01	HEX.BOLT	RACCORDO FILETT. VIS 6 PANS	UNION ROSC P/TUBO SECHSKANTSCHRAUBE
14	7302186	1	5415-24	TURBOCHARGER HOSE	VITE TESTA ESAGONA TUYAU TURBOCOMPR.	TORNILLO HEXAGONAL TURBOLADER MUFFE
15	10115801	1	0000-00	RETAINER	MANICOTTO TURBOSOF ETRIER	MANGA SOBRALIMENT. HALTER
16	10181711	1	8899-99	SCREW CONNECTOR	STAFFA TUBULURE FILETEE	SOPORTE SCHRAUBSTUTZEN
17	10182817	1	8899-99	M12X1,5 LOCK PLUG	BOCCHETTONE FILETT BOUCHON	TUBULAD.ROSCADA VERSCHLUSSSTOPFEN
18	10298460	1	1107-48	SEAL GASKET	TAPPO DI CHIUSURA JOINT ETANCHEITE	TAPON OBTURADOR ABDICHTUNG
19	10730321	1	1112-04	DIAM=13X18X1,5MM WASHER	GUARNIZIONE TENUTA RONDELLE	HERMETIZACION UNTERLEGSCHIEBE
20	10902221	1	1101-02	8,15 HEX.BOLT	RONDELLA VIS 6 PANS	ARANDELA CALCE SECHSKANTSCHRAUBE
21	11106311	1	8899-99	M6X16 HEX.BOLT	VITE TESTA ESAGONA VIS 6 PANS	TORNILLO HEXAGONAL SECHSKANTSCHRAUBE
22	11193874	1	8899-99	M10X28 WASHER	VITE TESTA ESAGONA RONDELLE	TORNILLO HEXAGONAL UNTERLEGSCHIEBE
23	11194079	1	1120-04	DIAM=8X16X1,4MM SPRING WASHER DIAM=8X16X1,9MM	RONDELLA RONDELLE ELASTIQUE ROSETTA ELASTICA	ARANDELA CALCE FEDERSCHIEBE ARANDELA ELASTICA



DESCRIPTIONS AND REMARKS

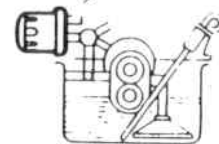
ITEM	P. NUMBER	QTY	TO-NR COD PROT	DESCRIPTION REMARK	DESIGNATION DESCRIZIONE	BENENNUNG DENOMINATIONES
1	4820870	1	5420-30	RUBBER GASKET	JOINT CAOUTCHOUC	GUMMIDICHTUNG
2	7302399	1	5420-30	OIL LEVEL TUBE	GUARNIZ. DI GOMMA	JUNTADE CAUCHO
3	7303108	1	5420-06	OIL FILLING PLUG	TUBE INDIC NIV HLE	OELSTANDROHR
4	4837061	1	5410-27	OIL DIPSTICK ASSY	TUBO LIVELLO OLIO	TUBO NIVEL ACEITE
5	10113300	1	8899-99	PIPE CLIP	BOUCHON REPL. HUIL	OELEINFUELLSTOPFEN
6	14452980	2	1118-48	O-RING 1,78X9,25MM	TAPPO INTR. OL. MOT	TAP. INTR. ACEITE MO
					JAUGE D'HUILE	OELMESSSTAB
					ASTA LIVELLO OLIO	VARIL. NIVEL ACEITE
					COLLIER PR TUBES	ROHRSCHELLE
					COLL. FISS. TUBI MET	ABRAZADERA DE TUBO
					O-RING	O-RING
					O-RING	ANILLO



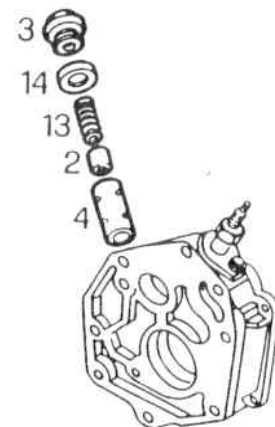
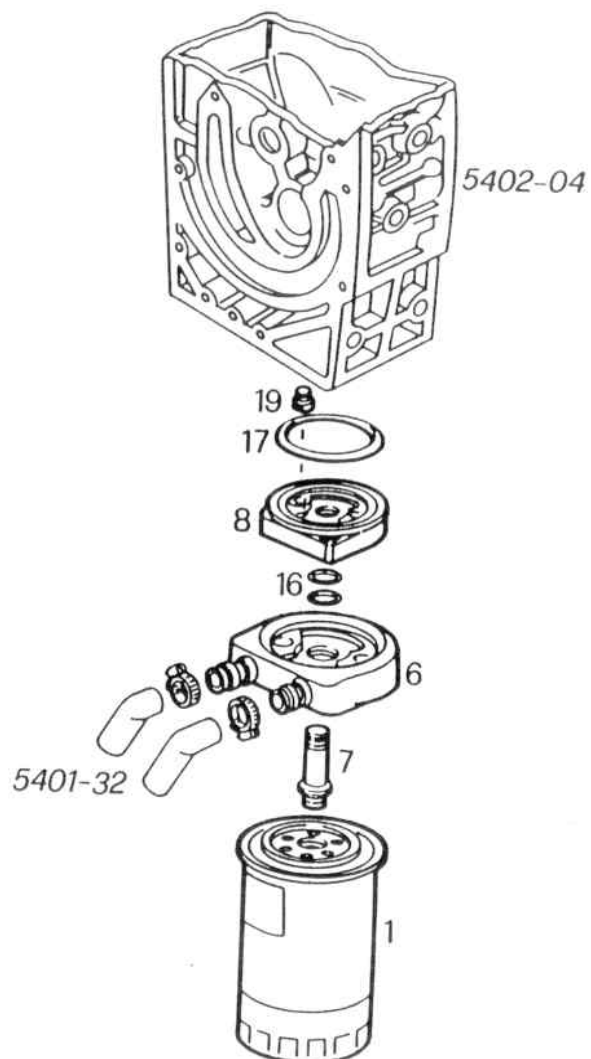
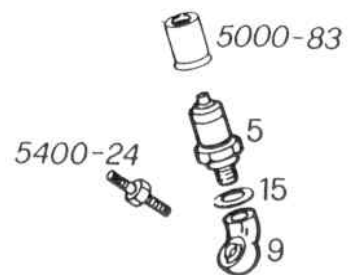
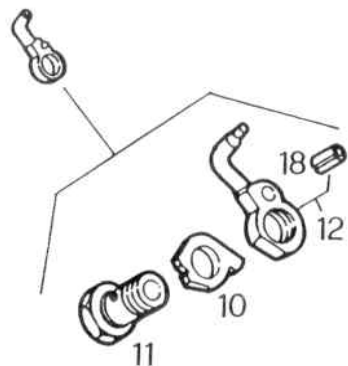
PARTS

DESCRIPTIONS AND REMARKS

ITEM	P. NUMBER	QTY	TO-NR COD PROT	DESCRIPTION REMARK	DESIGNATION DESCRIZIONE	BENENNUNG DENOMINATIONES
1	4279529	1	5420-30	OIL PUMP SHAFT	ARBRE POMPE HUILE	OELPUMPENWELLE
2	4710996	1	5420-30	OIL PUMP SHAFT	ALBERO POMPA OLIO	EJE BOMBA ACEITE
3	4711102	1	5420-30	OIL PUMP OUTP. GEAR	ARBRE POMPE HUILE	OELPUMPENWELLE
4	4838607	1	5420-30	SUCTION STRAINER	ALBERO POMPA OLIO	EJE BOMBA ACEITE
5	7300772	1	5420-30	FASTENING BRACKET	PIGN. MENE PPE HUI	OELPUMPE ABTR. RAD
6	10519621	1	1110-04	WASHER	INGR. COND. POMP. OL	ENG. CONDOC. ACEITE
7	11193879	1	1120-04	DIAM=8,45MM	TAMIS ASPIRATION	SAUGSIEB
8	14457781	1	1118-48	SPRING WASHER	SUCCHIERUOLA	TAMIZ ASPIRACION
9	16043421	1	8899-99	DIAM=8X16MM	ETRIER DE FIXATION	BEFESTIGUNGSBUEGEL
10	16100811	1	1110-03	O-RING	STAFFA DI FISSAGG.	ESTRIBO FIJACION
				2,62	RONDELLE	UNTERLEGSCHIEBE
				HEX. BOLT	RONDELLA	ARANDELA CALCE
				M8X20	RONDELLE ELASTIQUE	FEDERSCHIEBE
				HEX. NUT	ROSETTA ELASTICA	ARANDELA ELASTICA
				M8	O-RING	O-RING
					O-RING	ANILLO
					VIS 6 PANS	SECHSKANTSCHRAUBE
					VITE TESTA ESAGONA	TORNILLO HEXAGONAL
					ECROU 6 PANS	SECHSKANTMUTTER
					DADO ESAGONALE	TUERCA HEXAGONAL



5403-08



5402-04

D E S C R I P T I O N S A N D R E M A R K S

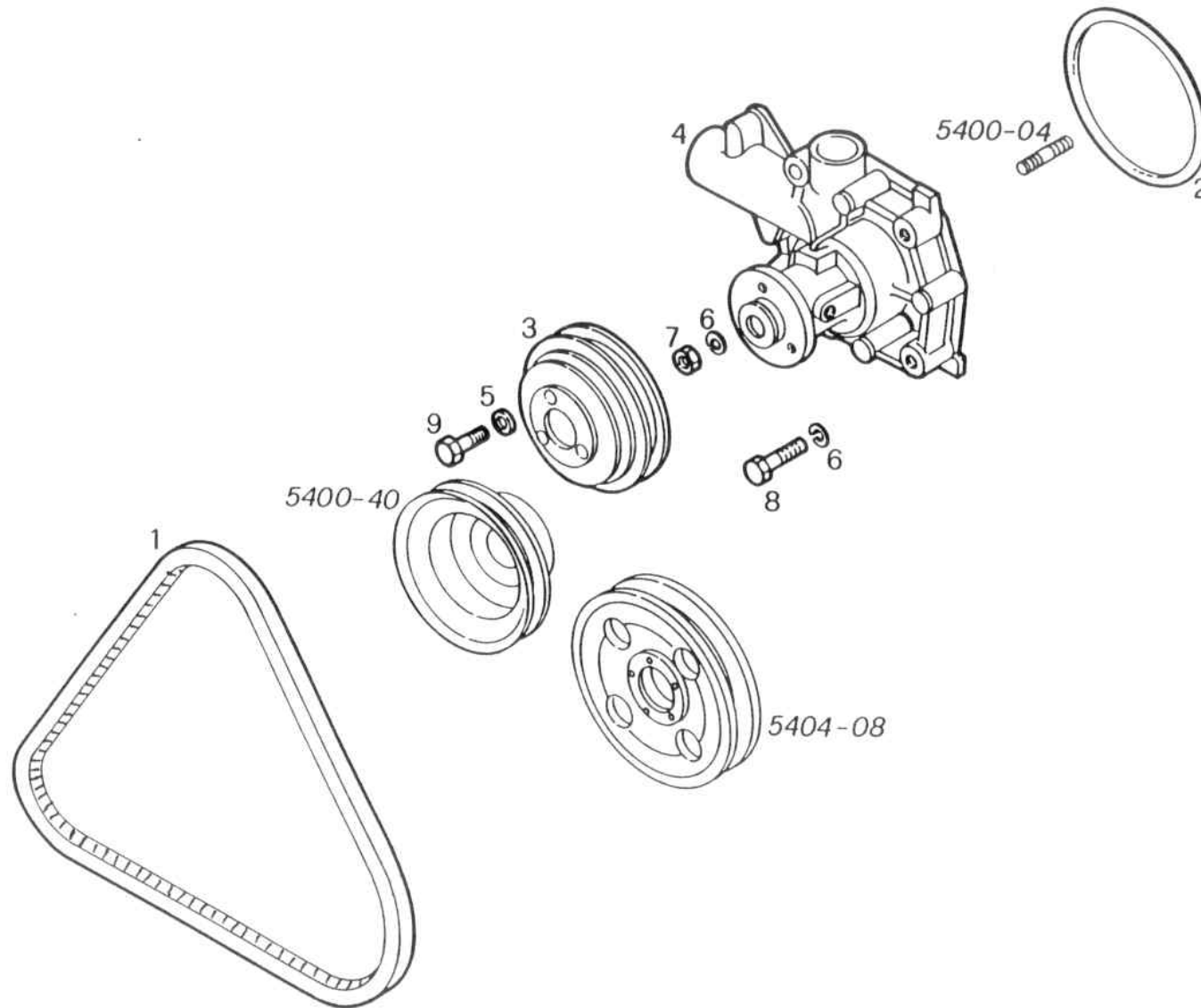
ITEM	P. NUMBER	QTY	TO-NR COD PROT	DESCRIPTION REMARK	DESIGNATION DESCRIZIONE	BENENNUNG DENOMINATIONES
1	1902047	1	5424-30	OIL FILTER ELEMENT	ELEMENT FILTR HUIL	OELFILTEREINSATZ
2	4279544	1	5402-30	OIL PUMP VALVE	ELEM.FILTR.OLIO	ELEM.FILT.ACEITE
3	4279546	1	5402-30	SCREW CAP/PLUG	VALVE POMPE HUILE	OELPUMPVENTIL
4	4279547	1	5420-30	VALVE HOUSING	VALVOLA POMPA OLIO	VALV.BOMBA ACEITE
5	4422049	1	5420-04	PRESSURE SWITCH	BOUCHON FILETE	SCHRAUBVERSCHLUSS
6	4832968	1	5401-31	HEAT EXCHANGER	TAPPO A VITE	CIERRE ROSCADO
7	4834869	1	8899-99	THREADED UNION	CORPS DE SOUPAPE	VENTILGEHAEUSE
8	4837059	1	5422-30	SUPPORT	CORPO VALVOLA	CAJA VALVULA
9	7300895	1	5420-30	SWIVEL COUPLING	MANO-CONTACTEUR HU	OELDRUCKSCHALTER
10	7302007	4	5420-30	STOP PLATE	INTERRUTT.PRESS.OL	CONMUT.PRES.ACEITE
11	7302421	4	5420-30	SCREW CONNECTOR	ECHANGEUR CHALEUR	WAERMETAUSCHER
12	7302477	4	5404-14	OIL NOZZLE ASSY	SCAMBIATORE DI CAL	INTERCAMB.CALOR
13	7302746	1	5430-35	SPRING	RACCORD VISSE	VERSCHRAUBUNG
14	10279560	1	1107-48	SEAL GASKET 22,2	RACCORDO FILETT.	UNION ROSC P/TUBO
15	10296160	1	1107-48	SEAL GASKET DIAM=12X18X1MM	SUPPORT/APPUI	STUETZE
16	14457681	1	1118-48	O-RING 2,62X21,89	SUPPORTO	SOPORTE
17	14460381	1	8899-99	O-RING DIAM=2,62X64,77MM	RACCORD ORIENTABLE	SCHWENKVERSCHRAUBG
18	14600370	1	1113-06	DOWEL PIN 5	RACCORDO ORIENTAB.	RACORE ORIENTABLE
19	4855259	1	1201-91	DOWEL PIN M8X1,25	PLAQUE INTERMED.	ZWISCHENPLATTE
					MOSTRINA	PLACA INTERMEDIA
					TUBULURE FILETEE	SCHRAUBSTUTZEN
					BOCCHETTONE FILETT	TUBULAD.ROSCADA
					CICLEUR D'HUILE	OELDUESE
					UGELLO SPRUZZ.OLIO	TOBERA ACEITE
					RESSORT	FEDER
					MOLLA	RESORTE
					JOINT ETANCHEITE	ABDICHTUNG
					GUARNIZIONE TENUTA	HERMETIZACION
					JOINT ETANCHEITE	ABDICHTUNG
					GUARNIZIONE TENUTA	HERMETIZACION
					O-RING	O-RING
					O-RING	ANILLO
					O-RING	O-RING
					O-RING	ANILLO
					GOUPILLE SERRAGE	SPANNSTIFT
					SPINA ELASTICA	PERNO FIADOR
					GOUPILLE AJUSTEE	PASSSTIFT
					GRANO	PERNO AJUSTE

IVECO

Water Pump
Pompe à eau
Wasserpumpe
Pompa acqua
Bomba de agua



5400-32 633 8424



D E S C R I P T I O N S A N D R E M A R K S

ITEM	P. NUMBER	QTY	TO-NR COD PROT	DESCRIPTION REMARK	DESIGNATION DESCRIZIONE	BENENNUNG DENOMINATIONES
	FO-Z					
	4837096					
1	AV10/9,5x925	1	CONTINENTAL	WATER PUMP BELT	COURROIE POMP EAU	KEILRIEM.WASSERP.
2	4764764	1	5420-32	O-SEAL	CINGH. POMPA ACQUA	COR. BOMBA AQUA
3	7301697	1	5420-32	WATER PUMP PULLEY	ANNEAU TORIQUE	RUNDDICHTRING
4	4836827	1	5402-32	WATER PUMP : 10300677	AN. TENUTA SEZ. CIRC	JUNTA TORICA
5	10519621	1	1110-04	WASHER + 44440733	POULIE POMPE EAU	RIEMENSCH. WASSERPU.
6	11198379	1	1104-20	DIAM=8,45MM	PULEGGIA POMPA ACQ	POLEA BOMBA AQUA
7	12164711	1	1110-03	SPRING WASHER	POMPE A EAU	WASSERPUMPE
8	15888721	1	1101-02	DIAM=10X20X2,6MM	POMPA ACQUA	BOMBA DE AGUA
9	16043221	1	1102-01	HEX. NUT	RONDELLE	UNTERLEGSCHIEBE
				HEX. NUT	RONDELLA	ARANDELA CALCE
				M10X1,25	RONDELLE ELASTIQUE	FEDERSCHIEBE
				HEX. BOLT	ROSETTA ELASTICA	ARANDELA ELASTICA
				M10X55X1,25	ECROU 6 PANS	SECHSKANTMUTTER
				HEX. BOLT	DADO ESAGONALE	TUERCA HEXAGONAL
				M8X16	VITE 6 PANS	SECHSKANTSCHRAUBE
					VITE TESTA ESAGONA	TORNILLO HEXAGONAL
					VITE 6 PANS	TORNILLO HEXAGONAL
					VITE TESTA ESAGONA	TORNILLO HEXAGONAL

10x 933 (44454347)

4

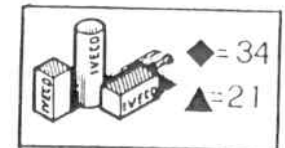
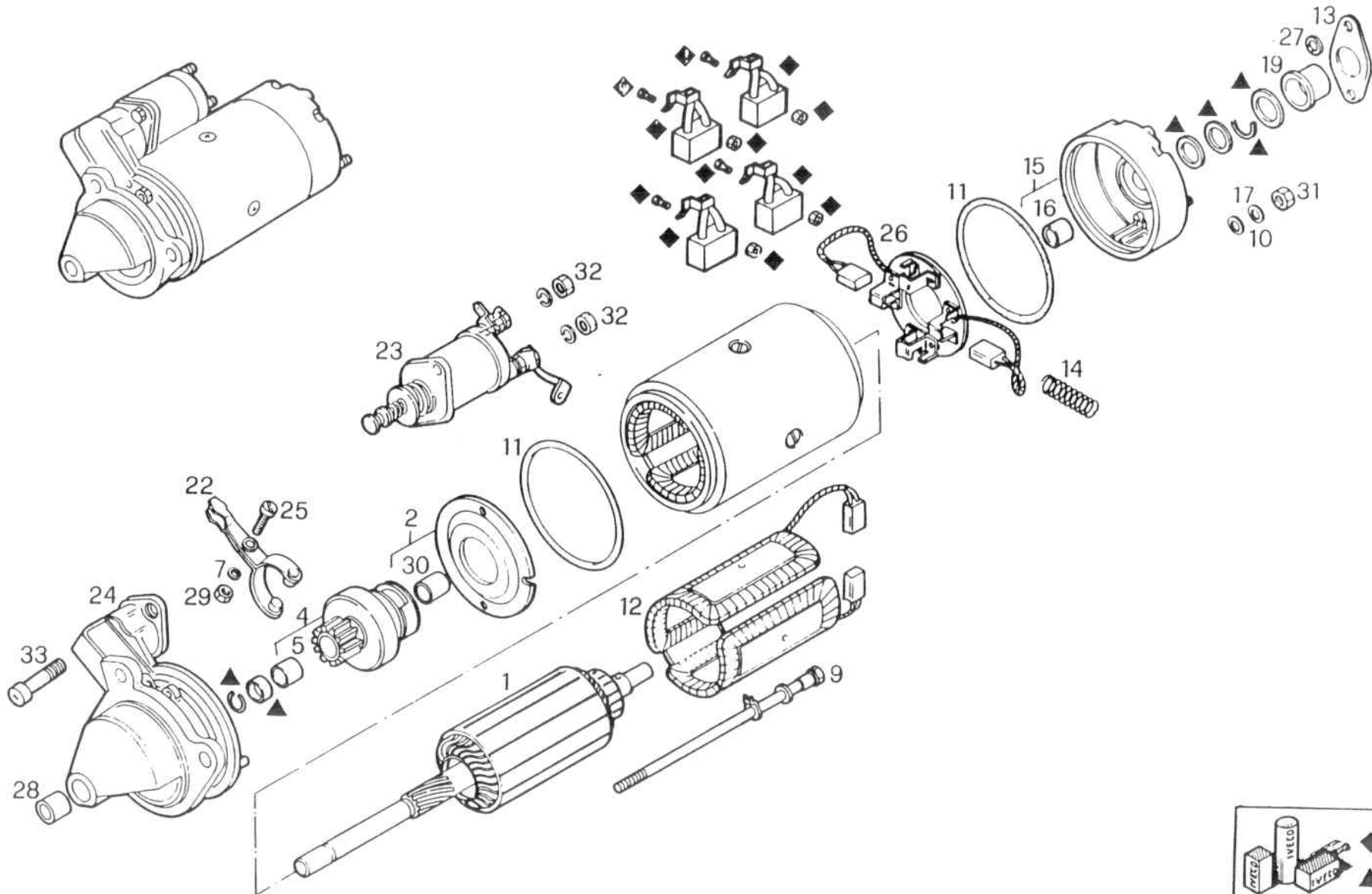
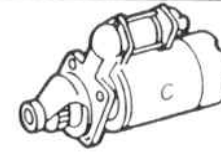
P A R T S

D E S C R I P T I O N S A N D R E M A R K S

ITEM	P. NUMBER	QTY	TO-NR COD PROT	DESCRIPTION REMARK	DESIGNATION DESCRIZIONE	BENENNUNG DENOMINATIONES
1	4448131	1	5020-64	TEMPER. TRANSMITTER	TRANSMET. TEMPERAT. TRASMETT. DI TEMP.	TEMPERATURGEBER TRANSMIS. TEMPER.
2	4697947	1	5420-32	WATER PIPE	TUBE EAU REFROID TUBO ACQUA RAFFR.	KUEHLWASSERROHR TUBO AGUA REFRIGR.
3	4744488	1	5420-32	FLAT GASKET ENGINE	JOINT PLAT MOTEUR GUARN. PIANA. MOTORE	FLACHDICHT. MOTOR JUNTA PLANA MOTOR
4	4836762	1	5461-32	THERMOSTAT BODY	CORPS THERMOSTAT CORPO TERMOSTATO	THERMOSTATGEHAEUSE CUERPO TERMOSTATO
5	4837046	1	5437-32	WATER PIPE	TUBE EAU REFROID TUBO ACQUA RAFFR.	KUEHLWASSERROHR TUBO AGUA REFRIGR.
6	4837047	1	5438-32	WATER PIPE	TUBE EAU REFROID TUBO ACQUA RAFFR.	KUEHLWASSERROHR TUBO AGUA REFRIGR.
7	4837049	1	5462-32	THERM. BODY COVER	COUV. CORP THERMOS. COP. CORPO. TERMOST.	DECKEL-THERM. STUTZ TAPA CUERPO TERMOS
8	4837062	4	1207-51	CLIP	BORNE DE FIXATION MORSETTO DI FISS.	BEFESTIGUNGSKLEMME BORNE FIJACION
9	4837063	1	1207-71	RETAINER	ETRIER STAFFA	HALTER SOPORTE
10	4837065	2	1207-51	CLIP	BORNE DE FIXATION MORSETTO DI FISS.	BEFESTIGUNGSKLEMME BORNE FIJACION
11	4837066	2	1245-20	WATER HOSE	FLEXIB. EAU REFROID MANICOTTO ACQUA	KUEHLWASS. SCHLAUCH MANGUERA AG. REFRG.
12	4837067	1	1245-20	WATER HOSE	FLEXIB. EAU REFROID MANICOTTO ACQUA	KUEHLWASS. SCHLAUCH MANGUERA AG. REFRG.
13	4837068	1	1245-20	WATER HOSE	FLEXIB. EAU REFROID MANICOTTO ACQUA	KUEHLWASS. SCHLAUCH MANGUERA AG. REFRG.
14	4837072	2	1207-71	RETAINER	ETRIER STAFFA	HALTER SOPORTE
15	4837082	1	5432-31	WATER PIPE	TUBE EAU REFROID TUBO ACQUA RAFFR.	KUEHLWASSERROHR TUBO AGUA REFRIGR.
16	4837087	1	1207-60	FASTENING BRACKET	ETRIER DE FIXATION STAFFA DI FISSAGG.	BEFESTIGUNGSBUEGEL ESTRIBO FIJACION
17	4837090	1	1207-52	RUBBER LUG	SILENTBLOC TASSELLO GOMMA	GUMMISTOLLEN TACO CAUCHO
18	4837166	1	5463-62	THERMOSTAT	THERMOSTAT TERMOSTATO	THERMOSTAT TERMOSTATO
19	4844481	1	1248-25	FLAT GASKET ENGINE	JOINT PLAT MOTEUR GUARN. PIANA. MOTORE	FLACHDICHT. MOTOR JUNTA PLANA MOTOR
20	7301549	1	5447-32	CONNECTION PIPE	TUBE DE JONCTION TUBO DI COLLEGAM.	ANSCHLUSSROHR TUBO DE EMPALME
21	7302944	1	5420-32	ELBOW COUPLING	UNION EQUERRE RACCORDO A GOMITO	WINKELVERSCHRAUBG. RACORE ACODADO
22	7303385	1	5447-32	CONNECTION PIPE	TUBE DE JONCTION TUBO DI COLLEGAM.	ANSCHLUSSROHR TUBO DE EMPALME
23	10260160	1	1107-48	SEAL GASKET DIAM=10X14MM	JOINT ETANCHEITE GUARNIZIONE TENUTA	ABDICHTUNG HERMETIZACION

D E S C R I P T I O N S A N D R E M A R K S

ITEM	P. NUMBER	QTY	TO-NR COD PROT	DESCRIPTION REMARK	DESIGNATION DESCRIZIONE	BENENNUNG DENOMINATIONES
24	11066976	1	1145-06	CIRCLIP 19,5	CIRCLIP	SICHERUNGSRING
25	11193874	1	8899-99	WASHER DIAM=8X16X1,4MM	ANELLO DI SICUREZZ RONDELLE	CIRCLIP UNTERLEGSSCHEIBE
26	11198579	1	8899-99	SPRING WASHER DIAM=10MM	RONDELLA RONDELLE ELASTIQUE	ARANDELA CALCE FEDERSCHEIBE
27	11903817	1	8899-99	SCREW CONNECTOR M10X1,25X19MM	ROSETTA ELASTICA TUBULURE FILETEE	ARANDELA ELASTICA SCHRAUBSTUTZEN
28	12173790	1	1143-45	CLIP 18/28	BOCCHETTONE FILETT COLLIER SERRAGE	TUBULAD.ROSCADA SPANNSCHELLE
29	14453581	1	1118-48	O-RING	COLLARE DI FISS. O-RING	ABRAZADERA FIJAC. O-RING
30	14455281	1	1118-48	O-RING 1,78	O-RING O-RING	ANILLO O-RING
31	14496501	1	1111-04	WASHER 8,5	O-RING RONDELLE	ANILLO UNTERLEGSSCHEIBE
32	15970521	1	8899-99	HEX. BOLT M10X20	RONDELLA VIS 6 PANS	ARANDELA CALCE SECHSKANTSCHRAUBE
33	16043221	1	1102-01	HEX. BOLT M8X16	VITE TESTA ESAGONA VIS 6 PANS	TORNILLO HEXAGONAL SECHSKANTSCHRAUBE
34	16043421	1	8899-99	HEX. BOLT M8X20	VITE TESTA ESAGONA VIS 6 PANS	TORNILLO HEXAGONAL SECHSKANTSCHRAUBE
35	16043621	1	8899-99	HEX. BOLT M8X25	VITE TESTA ESAGONA VIS 6 PANS	TORNILLO HEXAGONAL SECHSKANTSCHRAUBE
36	16043921	1	1101-02	HEX. BOLT M8X35	VITE TESTA ESAGONA VIS 6 PANS	TORNILLO HEXAGONAL SECHSKANTSCHRAUBE
37	16044421	1	8899-99	HEX. BOLT M8X60	VITE TESTA ESAGONA VIS 6 PANS	TORNILLO HEXAGONAL SECHSKANTSCHRAUBE
38	16100811	1	1110-03	HEX. NUT M8	VITE TESTA ESAGONA ECROU 6 PANS	TORNILLO HEXAGONAL SECHSKANTMUTTER
39	13543521	1	8899-99	STUD M8X16X25MM	DADO ESAGONALE GOUJON VITE PRIGIONIERA	TUERCA HEXAGONAL STIFTSCHRAUBE ESPARRAGO



P A R T S

D E S C R I P T I O N S A N D R E M A R K S

ITEM	P. NUMBER	QTY	TO-NR COD PROT	DESCRIPTION REMARK	DESIGNATION DESCRIZIONE	BENENNUNG DENOMINACIONES
1	79044566	1	7682-08	STARTER ARMATURE	INDUIT DEMARREUR	ANLASSERANKER
2	1308810	1	7650-08	STARTER SUPPORT ASSY	INDOTTO MOT. DI AVV SUPPORT DEMARREUR	IND. MOT. ARRANQUE HALTER F. ANLASSER
4	79026090	1	7680-08	STARTER PINION ASSY	SUPP. MOT. AVV. PIGNON DEMARREUR	SOP. MOTOR ARRANQUE STARTERRITZEL
5	1307965	1	8976-22	BUSH	PIGNONE MOT. DI AVV DOUILLE	PINON MOT. ARRANQUE BUCHSE
7	1118647	1	1107-48	WASHER	BOCCOLA	CASQUILLO
9	2985193	1	7750-08	DIAM=8X11,5MM THREADED PIN	BAGUE D'ETANCHEITE ANELLO DI TENUTA	DICHTRING ANILLO DE JUNTA
10	7984295	2	5420-36	RING	BOULON FILETE PERNO FILETTATO	GEWINDEBOLZEN BULON ROSCADO
11	1309200	2	5420-36	RING	ANNEAU	RING
12	7984296	1	5420-36	STARTER WINDING	ANELLO	ANILLO
13	7984297	1	5420-36	COVER	ENROULT. DEMARREUR AVVOLG. MOT. DI AVV.	STARTERWICKLUNG INDUC. MOT. ARRANQUE
14	79026100	4	5420-36	SPRING	COVERCLE COPERCHIO	DECKEL TAPA
15	7984304	1	5420-36	COVER	RESSORT	FEDER
16	79026097	1	5420-36	BUSH	MOLLA	RESORTE
17	2985194	2	8976-22	COLLAR/ROSETTE	COVERCLE COPERCHIO	DECKEL TAPA
19	7984298	1	5420-36	COVER	DOUILLE	BUCHSE
21	8124290	F	5420-36	KIT-STARTER	BOCCOLA	CASQUILLO
22	7984301	1	5420-36	CLEVIS	ROSAE	ROSETTE
23	7984302	1	5420-36	STARTER SOLENOID	ROSETTA	ARANDELA
24	7984303	1	5420-36	STARTER SUPPORT	COVERCLE COPERCHIO	DECKEL TAPA
25	1309196	1	5420-36	SCREW	FORCELLA	HORQUILLA
26	79044568	1	7650-08	STARTER SUPPORT	SELENOID DE DEMARR ELETTROMAGNETE AVV	MAGNETSCHALT. F. ANL IND. MOT. ARRANQUE
27	1289782	2	7700-30	O-RING	SUPPORT DEMARREUR SUPP. MOT. AVV.	HALTER F. ANLASSER SOP. MOTOR ARRANQUE
28	2985187	1	8976-22	CLAMPING BUSH	VIS VITE	SCHRAUBE TORNILLO
					SUPPORT DEMARREUR SUPP. MOT. AVV.	HALTER F. ANLASSER SOP. MOTOR ARRANQUE
					O-RING	O-RING
					O-RING	ANILLO
					DOUILLE DE SERRAGE BUSSOLA DI SERRAGG	SPANNBUCHSE CASQUILLO FIADOR

P A R T S

D E S C R I P T I O N S A N D R E M A R K S

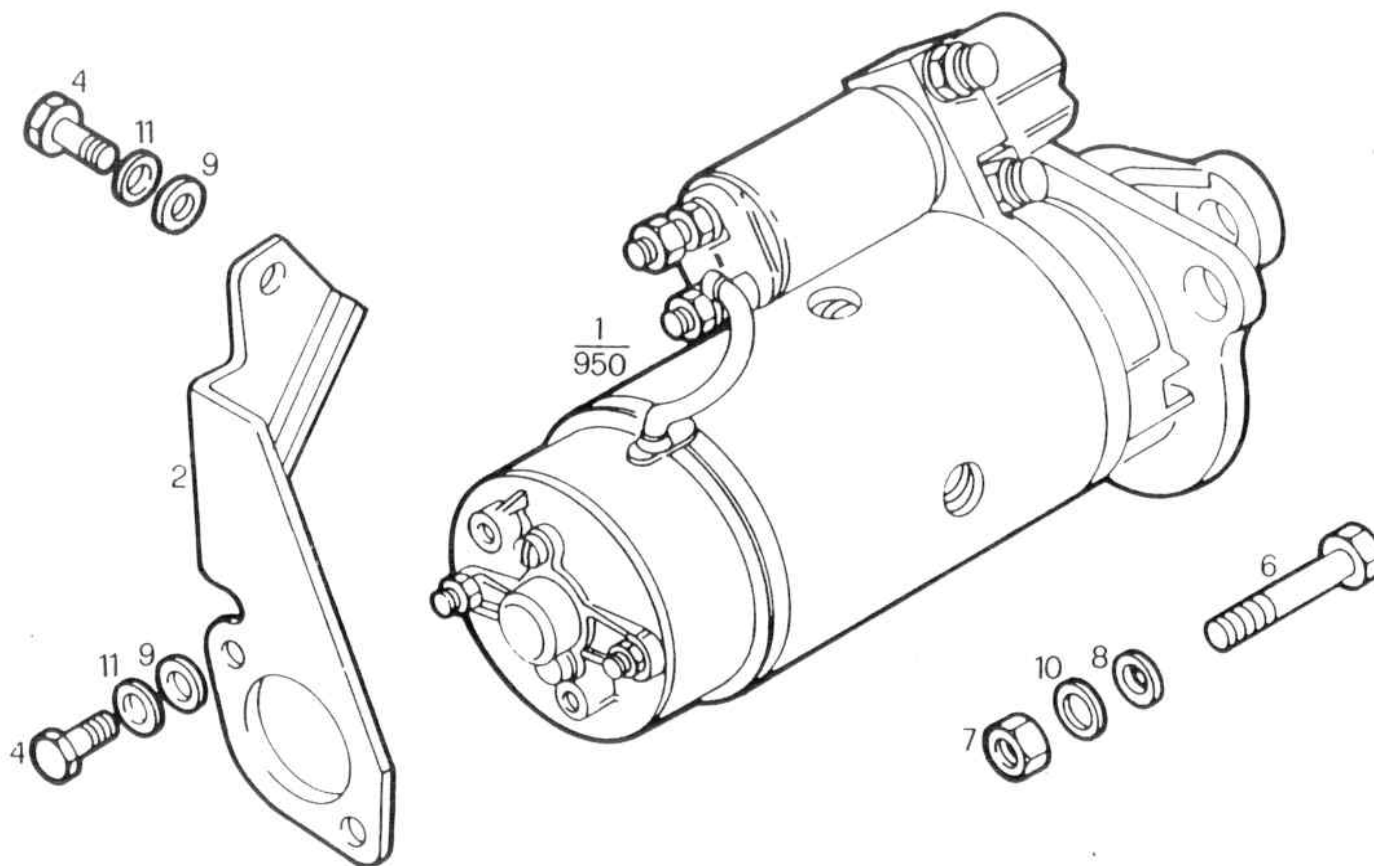
ITEM	P. NUMBER	QTY	TO-NR COD PROT	DESCRIPTION REMARK	DESIGNATION DESCRIZIONE	BENENNUNG DENOMINATIONES
29	1112824	1	8821-02	HEX. NUT M8	ECROU 6 PANS	SECHSKANTMUTTER
30	1307038	1	8976-22	BUSH	DADO ESAGONALE DOUILLE	TUERCA HEXAGONAL BUCHSE
31	15896221	1	1110-03	HEX. NUT M 6X1	BOCCOLA ECROU 6 PANS	CASQUILLO SECHSKANTMUTTER
32	1306937	2	8776-22	NUT	DADO ESAGONALE ECROU	TUERCA HEXAGONAL MUTTER
33	8194523	3	5407-36	C'SUNK SCREW	DADO VIS TETE NOYEE	TUERCA SENKSCHRAUBE
34	79082432	1	5420-36	KIT-STARTER	VITE A TESTA SVAS. KIT-DEMARREUR KIT-MOTOR. AVVIAM.	TORN. CABZA. EMBUTID REP. SZ. ANLASSER JGO. REP. MOT. ARRAN.

IVECO

Starter
Démarreur
Anlasser
Motorino avviamento
Arrancador



5400-36 633 9990

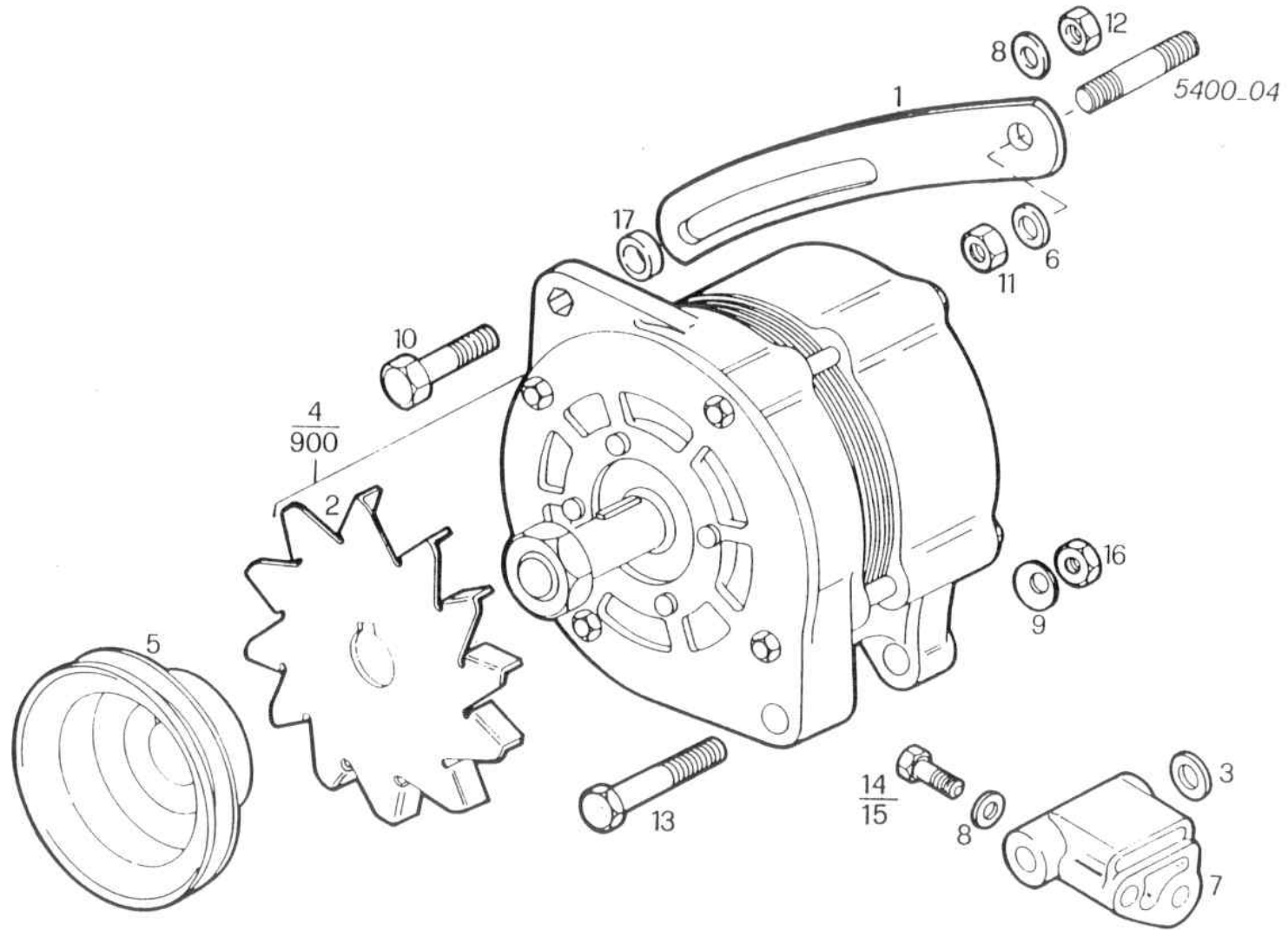


P A R T S

D E S C R I P T I O N S

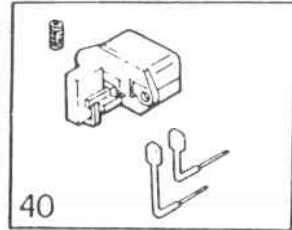
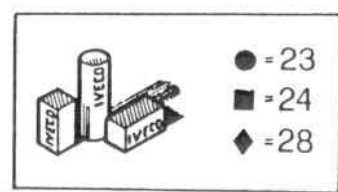
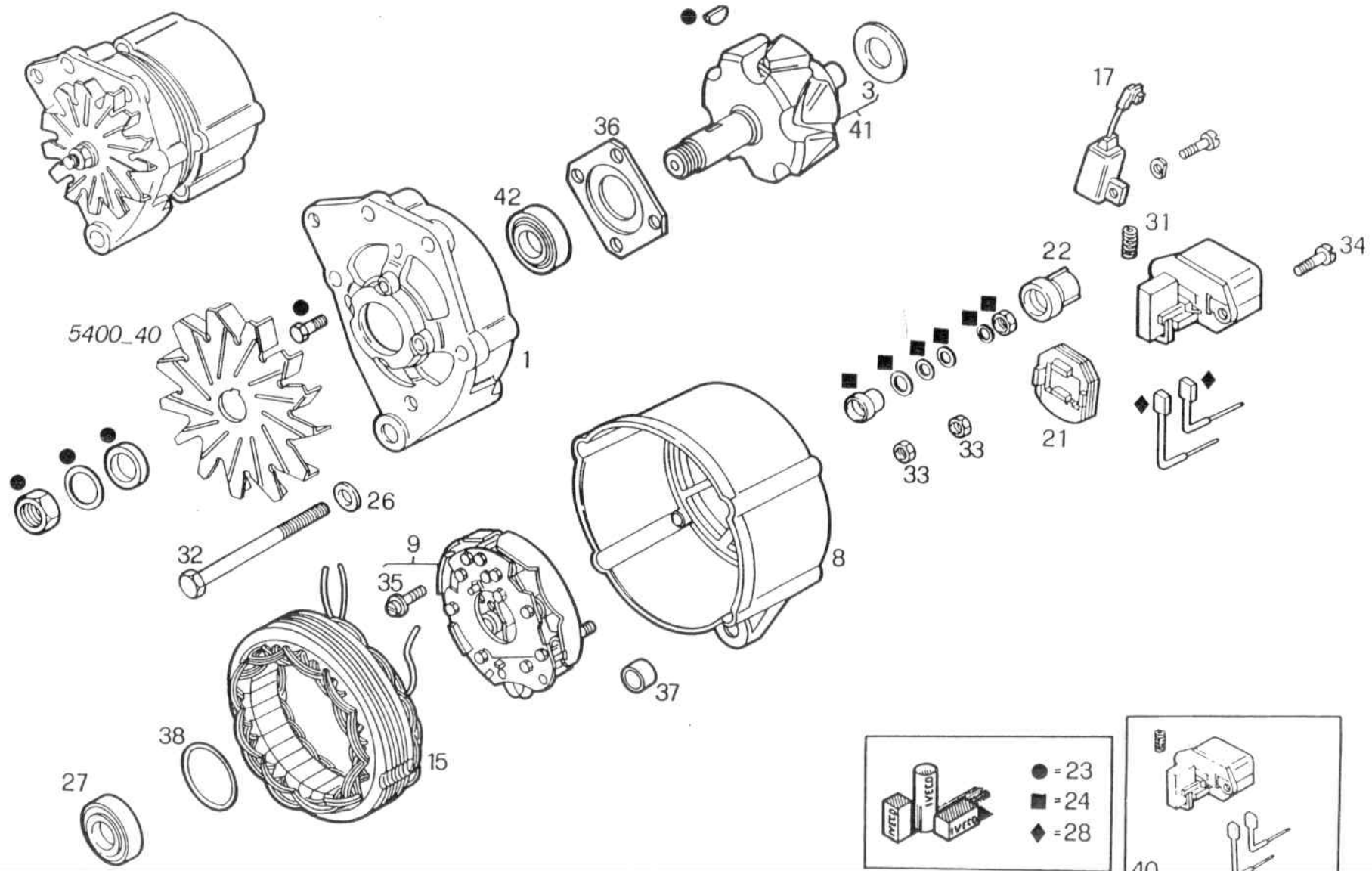
A N D R E M A R K S

ITEM	P. NUMBER	QTY	TO-NR COD PROT	DESCRIPTION REMARK	DESIGNATION DESCRIZIONE	BENENNUNG DENOMINATIONES
1	4781237	1	5450-36	STARTER MOTOR ASSY	DEMARREUR MOTORINO AVVIAM.	STARTER MOTOR D. ARRANQUE
2	8586469	1	5020-83	RETAINER REAR	ETRIER STAFFA	HALTER SOPORTE
4	10902321	2	8899-99	HEX. BOLT M6X18MM	VIS 6 PANS VITE TESTA ESAGONA	SECHSKANTSCHRAUBE TORNILLO HEXAGONAL
6	11288021	3	0000-00	HEX. BOLT M10X1,25X60	VIS 6 PANS VITE TESTA ESAGONA	SECHSKANTSCHRAUBE TORNILLO HEXAGONAL
7	12164711	3	1110-03	HEX. NUT M10X1,25	ECROU 6 PANS DADO ESAGONALE	SECHSKANTMUTTER TUERCA HEXAGONAL
8	12638621	3	1110-04	WASHER DIAM=10X22MM	RONDELLE RONDELLA	UNTERLEGSCHIEBE ARANDELA CALCE
9	12644401	2	1110-04	WASHER DIAM=6,15MM	RONDELLE RONDELLA	UNTERLEGSCHIEBE ARANDELA CALCE
10	10571873	1	1122-04	SPRING WASHER DIAM=10MM	RONDELLE ELASTIQUE ROSETTA ELASTICA	FEDERSCHIEBE ARANDELA ELASTICA
11	11197779	1	1120-04	SPRING WASHER DIAM=6X12MM	RONDELLE ELASTIQUE ROSETTA ELASTICA	FEDERSCHIEBE ARANDELA ELASTICA
950	*			SEE PL 5450-36	6338683	



D E S C R I P T I O N S A N D R E M A R K S

ITEM	P. NUMBER	QTY	TO-NR COD PROT	DESCRIPTION REMARK	DESIGNATION DESCRIZIONE	BENENNUNG DENOMINATIONES
1	4837098	1	5412-40	BELT TENSIONER	TENDEUR COURROIE	RIEMENSPANNER
2	4757196	1	5420-40	GENERATOR FAN	TENDICINGHIA VENTILAT. ALTERNAT.	TENSOR CORREA GEBLAESE-GENERATOR
3	4726707	1	5400-40	SPACER	VENTOLA ALTERNAT.	VENTILAD. ALTERNAD.
4	4757193	1	5420-40	ALTERNATOR ASSY BOSCH	ENTRETOISE SPESS. DISTANZIALE	ABSTANDSTUECK PIEZA DISTANCIARIA
5	1.126.600.488	1	BOSH	GENERATOR PULLEY	ALTERNATEUR ALTERNATORE	GENERATOR ALTERNADOR
6	7300040	1	5400-40	WASHER	POULIE CDE DYN/ALT PULEGG. COM. ALTERN	RIEMENSCHLEIBE-LIMA POL. MAN. ALTERN.
7	7303475	1	5412-40	GENERATOR SUPPORT	RONDELLE RONDELLA	UNTERLEGSCHLEIBE ARANDELA CALCE
8	11198374	1	1104-20	SPRING WASHER DIAM=10X20MM	SUPPORT ALTERNAT. SUPPORTO ALTERNAT.	HALTER-GENERATOR SOPORTE ALTERNADOR
9	11198671	1	1120-04	SPRING WASHER 13	RONDELLE ELASTIQUE ROSETTA ELASTICA	FEDERSCHLEIBE ARANDELA ELASTICA
10	11234721	1	8899-99	HEX. BOLT M10X1,25X45	RONDELLE ELASTIQUE ROSETTA ELASTICA	FEDERSCHLEIBE ARANDELA ELASTICA
11	12164711	1	1110-03	HEX. NUT M10X1,25	VIS 6 PANS VITE TESTA ESAGONA	SECHSKANTSCHRAUBE TORNILLO HEXAGONAL
12	12574511	1	8899-99	HEX. NUT M10	ECROU 6 PANS DADO ESAGONALE	SECHSKANTMUTTER TUERCA HEXAGONAL
13	15541821	1	8899-99	HEX. BOLT M12X1,25X120	ECROU 6 PANS DADO ESAGONALE	SECHSKANTMUTTER TUERCA HEXAGONAL
14	15970921	1	8899-99	HEX. BOLT M10X1,25X35MM	VIS 6 PANS VITE TESTA ESAGONA	SECHSKANTSCHRAUBE TORNILLO HEXAGONAL
15	15971321	1	8820-01	HEX. BOLT M 10X1,25X75	VITE TESTA ESAGONA VIS 6 PANS	SECHSKANTSCHRAUBE TORNILLO HEXAGONAL
16	16101521	1	8899-99	HEX. NUT M12	VITE TESTA ESAGONA ECROU 6 PANS	SECHSKANTSCHRAUBE TORNILLO HEXAGONAL
17	4827668	1	1278-04	SPACER SP=10MM	DADO ESAGONALE ENTRETOISE	TUERCA HEXAGONAL ABSTANDSTUECK
900	*			SEE PL 5450-40	SPESS. DISTANZIALE 6339021	PIEZA DISTANCIARIA



P A R T S

D E S C R I P T I O N S A N D R E M A R K S

ITEM	P. NUMBER	QTY	TO-NR COD PROT	DESCRIPTION REMARK	DESIGNATION DESCRIZIONE	BENENNUNG DENOMINATIONES
1	79074704	1	7662-03	GENERATOR SUPPORT	SUPPORT ALTERNAT. SUPPORTO ALTERNAT.	HALTER-GENERATOR SOPORTE ALTERNADOR
3	79078921	1	7662-03	RING	ANNEAU ANELLO	RING ANILLO
8	79074708	1	7662-03	GENERATOR SUPPORT	SUPPORT ALTERNAT. SUPPORTO ALTERNAT.	HALTER-GENERATOR SOPORTE ALTERNADOR
9	79074712	1	5420-40	RECTIFIER BRIDGE ASSY	PONT DIODES ALTERN PONTE RADDRIZZ. ALT	GLEICHR. DIODE GEN RECT. ALTERNADOR
15	79074705	1	7662-03	GENERATOR STATOR	STATOR D'ALTERNAT. STATORE ALTERNAT.	STATOR GENERATOR ESTATOR ALTERN.
17	79074709	1	0148-44	CONDENSER	CONDENSATEUR CONDENSATORE	KONDENSATOR CONDENSADOR
21	79074714	1	8776-12	SEAL GASKET	JOINT ETANCHEITE GUARNIZIONE TENUTA	ABDICHTUNG HERMETIZACION
22	42491786	1	5420-40	CAP	CAPUCHON PROTECT CAPPuccio DI PROT.	ABDECKKAPPE CAPUCHON DE PROTEC
23	1307188	1	5420-40	KIT-GENERATOR	KIT-ALTERNATEUR KIT-ALTERNATORE	REP. SZ. LIMA JGO. REP. ALTERNADOR
24	79074707	1	7662-03	KIT-GENERATOR	KIT-ALTERNATEUR KIT-ALTERNATORE	REP. SZ. LIMA JGO. REP. ALTERNADOR
26	1107544	4	8823-08	WASHER 5,3	RONDELLE RONDELLA	UNTERLEGSSCHEIBE ARANDELA CALCE
27	1136956	1	1100-60	BALL BEARING	ROUL A BILLES CUSCINETTO A SFERE	KUGELLAGER COJ. BOLAS
28	1308451	1	7662-03	CARBON BRUSHES	JEU DE CHARBON SERIE SPAZZOLE CAR	KOHLEBUERSTENSATZ JGO. ESCOBILLAS
31	42491524	2	7630-03	SPRING	RESSORT MOLLA	FEDER RESORTE
32	79074702	1	5420-40	SCREW	VIS VITE	SCHRAUBE TORNILLO
33	15896221	1	1110-03	HEX. NUT M 6X1	ECROU 6 PANS DADO ESAGONALE	SECHSKANTMUTTER TUERCA HEXAGONAL
34	79075883	2	5020-40	SCREW	VIS VITE	SCHRAUBE TORNILLO
35	9938224	2	8899-99	SCREW	VIS VITE	SCHRAUBE TORNILLO
36	79022468	1	5020-40	PLATE	PLAQUE PIASTRA	PLATTE PLACA
37	79022479	1	5420-40	BUSH	DOUILLE BOCCOLA	BUCHSE CASQUILLO
38	79025494	1	7662-03	O-RING	O-RING O-RING	O-RING ANILLO
40	8198422	1	5450-40	VOLTAGE REGULATOR ASSY	REGULATEUR TENSION REGOLATORE DI TENS	SPANNUNGSREGLER REGULADOR TENSION
41	79087247	1	5020-83	GENERATOR ROTOR ASSY	ROTOR ALTERNATEUR ROTORE ALTERNATORE	ROTOR GENERATOR ROTOR ALTERNADOR

I V E C O
P A R T S

DATE 13-10 8

SUBGROUP 5450-40

J339021

PAGE 2

D E S C R I P T I O N S A N D R E M A R K S

ITEM	P. NUMBER	QTY	TO-NR COD PROT	DESCRIPTION REMARK	DESIGNATION DESCRIZIONE	BENENNUNG DENOMINATIONES
42	8198908	1	5450-40	ENGINE BEARINGS	ROULEMENT MOTEUR CUSCINETTO MOTORE	MOTORLAGER COJINETE MOTOR

IVECO

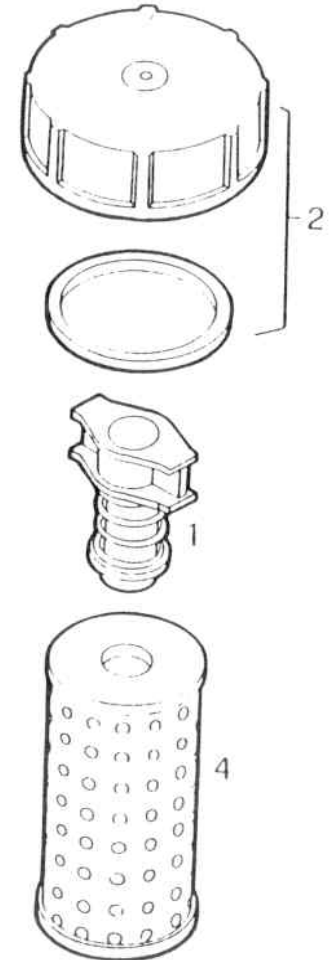
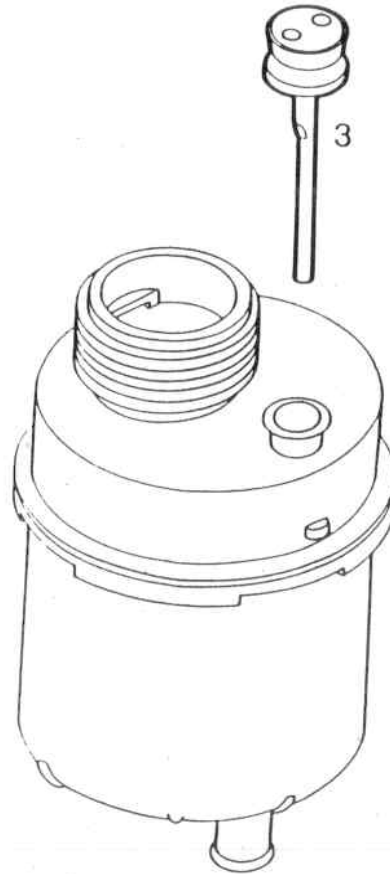
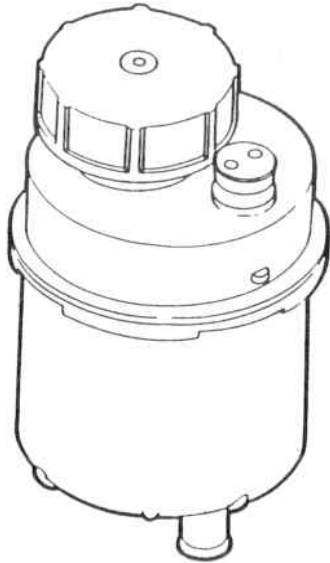
Servosteer
Servo-direction
Servolenkung
Servosterzo
Servodirecion

Reservoir
Reservoir
Bahaelter
Serbatoio
Deposito



5452-42 633 9224

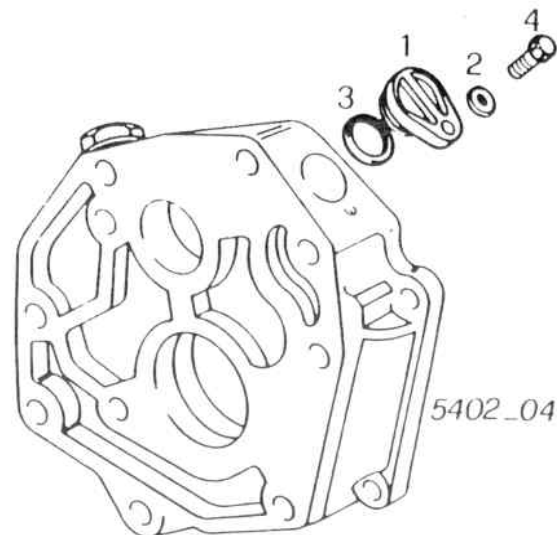
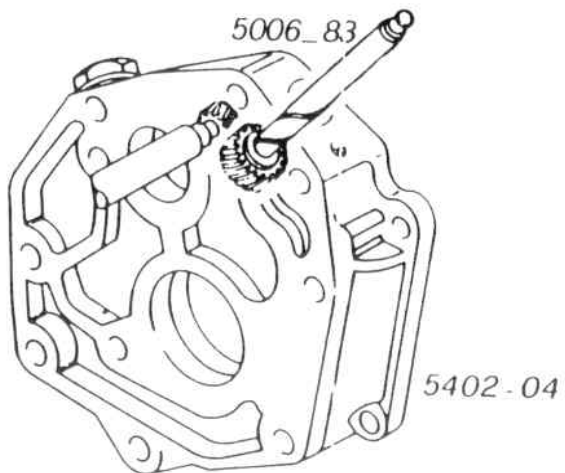
ASSY NR. 61686775



PARTS

DESCRIPTIONS AND REMARKS

ITEM	P. NUMBER	QTY	TO-NR COD PROT	DESCRIPTION REMARK	DESIGNATION DESCRIZIONE	BENENNUNG DENOMINATIONES
1	42489650	1	5061-13	PLUG	BOUCHON TAPPO	STOPFEN TAPON
2	8198916	1	5020-13	COVER	COUVERCLE COPERCHIO	DECKEL TAPA
3	42489652	1	5061-13	ROD	TIGE ASTA	STANGE BARRA
4	1902137	1	5020-13	HYDROSTEER. FILTER	FILTRE HLE DIRECT. FILT. SERB. SERVOSTZ	FILT. F. LENKBEHAEL. FILTRO SERVODIREC.



P A R T S

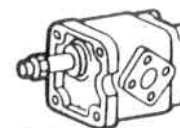
D E S C R I P T I O N S A N D R E M A R K S

ITEM	P. NUMBER	QTY	TO-NR COD PROT	DESCRIPTION REMARK	DESIGNATION DESCRIZIONE	BENENNUNG DENOMINATIONES
1	7301778	1	5420-42	PLASTIC PLUG	BOUCHON PLASTIQUE	PLASTIKSTOPFEN
2	11198071	1	1120-04	SPRING WASHER DIAM=8X15MM	TAPPO DI PLASTICA RONDELLE ELASTIQUE	TAPON PLASTICO FEDERSCHEIBE
3	14457480	1	1118-48	O-RING	ROSETTA ELASTICA	ARANDELA ELASTICA
4	16043421	1	8899-99	2,62 HEX. BOLT M8X20	O-RING O-RING VIS 6 PANS VITE TESTA ESAGONA	O-RING ANILLO SECHSKANTSCHRAUBE TORNILLO HEXAGONAL

IVECO

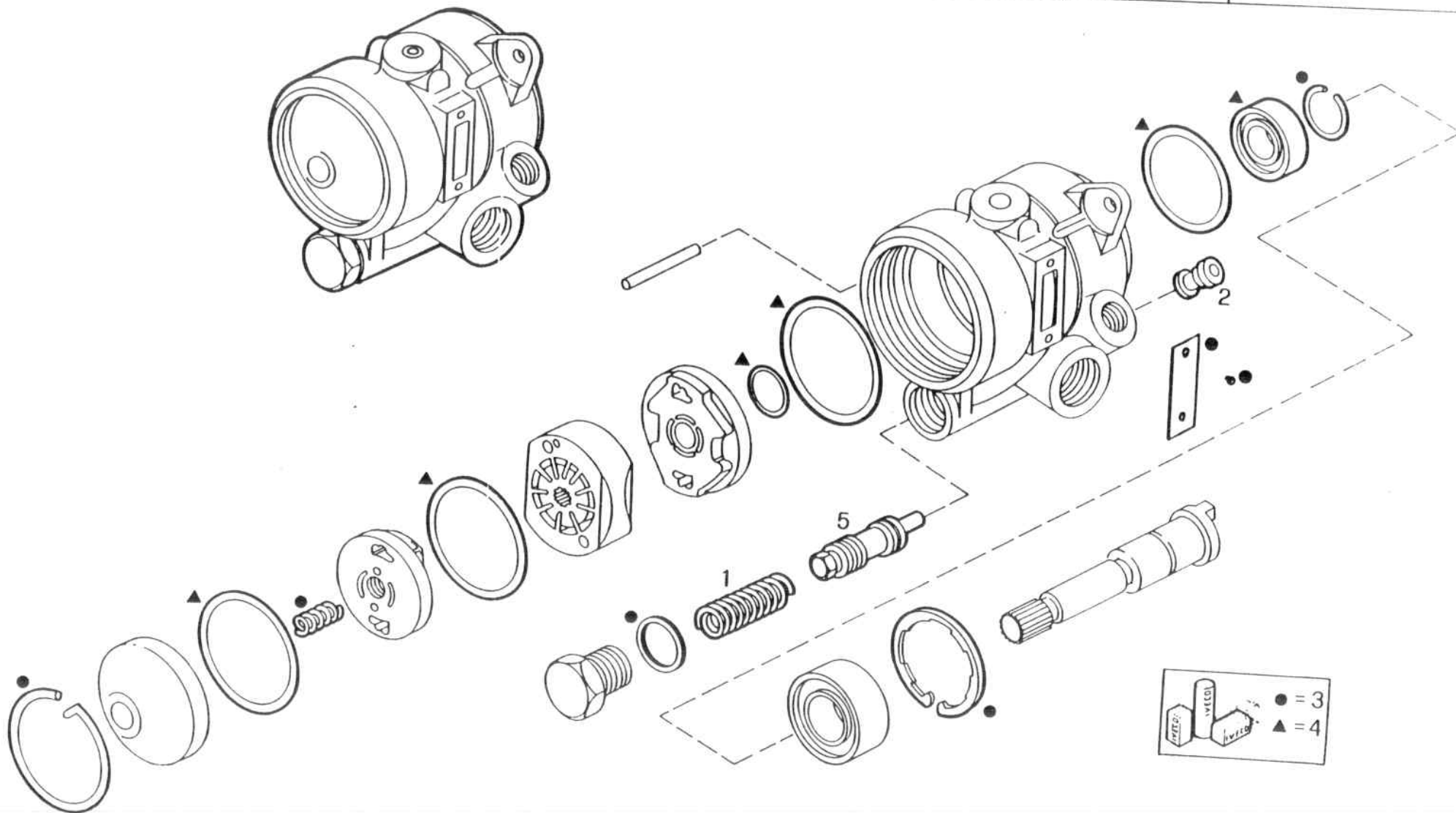
Power/Steering Pump
Pompe Servo-direction
Servolenkungpumpe
Pompa servosterzo
Bomba de servodirección

Components
Pièces
Teile
Parti
Piezas



5450-42 633 9303

ASSY NR.4808780



P A R T S

D E S C R I P T I O N S A N D R E M A R K S

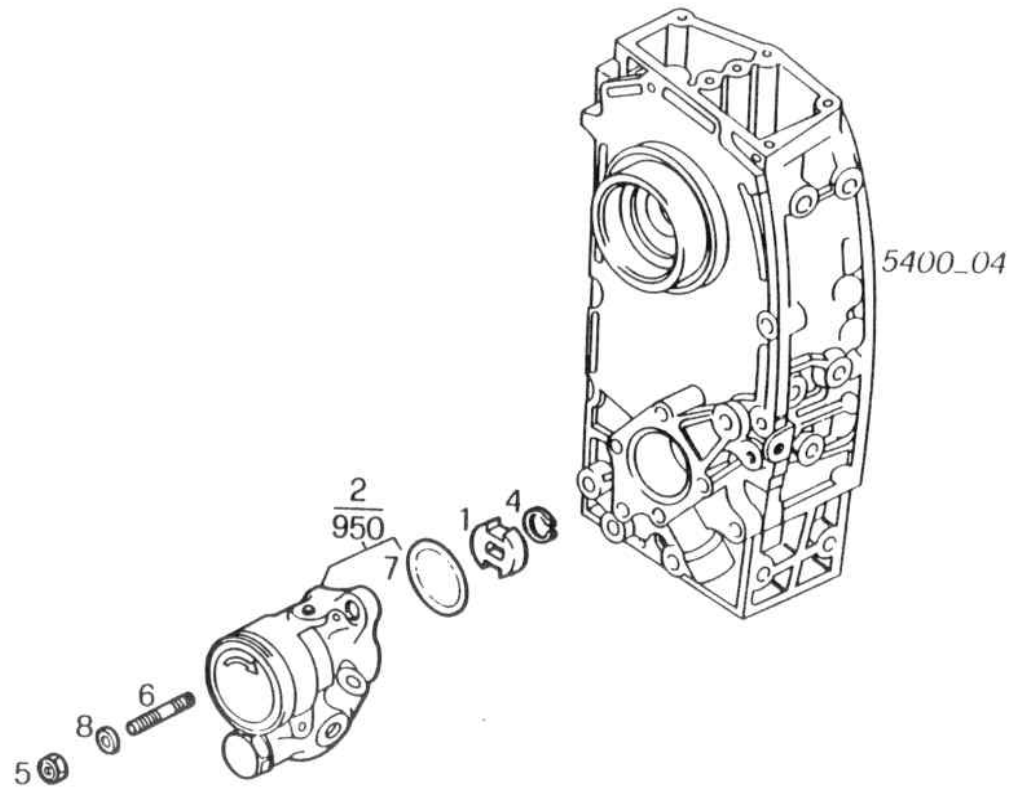
ITEM	P. NUMBER	QTY	TO-NR COD PROT	DESCRIPTION REMARK	DESIGNATION DESCRIZIONE	BENENNUNG DENOMINATIONES
1	2914063	1	0146-65	SPRING	RESSORT	FEDER
2	8121276	1	5020-13	PLUG	MOLLA BOUCHON	RESORTE STOPFEN
3	8124295	1	5020-13	KIT-HYDROST. PUMP	TAPPO KIT-PPE SERVODIREC	TAPON REP. SZ. SERV. LENK. P
4	42490520	1	5020-13	KIT-HYDROST. PUMP	KIT-POMPA SERV. ST. KIT-PPE SERVODIREC	JGO. REP. BOM. SERVOD REP. SZ. SERV. LENK. P
5	7984651	1	5020-13	VALVE	KIT-POMPA SERV. ST. VALVE VALVOLA	JGO. REP. BOM. SERVOD VENTIL VALVULA



Power/Steering Pump
Pompe Servo-direction
Servolenkungpumpe
Pompa servosterzo
Bomba de servodirección



5401-42 633 9304



DESCRIPTIONS AND REMARKS

ITEM	P. NUMBER	QTY	TO-NR COD PROT	DESCRIPTION REMARK	DESIGNATION DESCRIZIONE	BENENNUNG DENOMINATIONES
1	4702044	1	5401-42	DETENT PLATE	DISQUE A CRANS	RASTSCHEIBE
2	4808780	1	5020-13	OIL PUMP-STEERING ASSY	DISCO A TACCHE	DISCO MUESCADO
4	11066576	1	1145-06	CIRCLIP	POMPE SERVODIRECT.	SERVOLENK.OELPUMPE
5	12164711	2	1110-03	DIAM=15,7MM HEX.NUT	POMPA OLIO SERVOST	BOMB.AC.SERVODIREC
6	13449521	2	8899-99	M10X1,25 STUD	CIRCLIP	SICHERUNGSRING
7	14459380	1	1118-48	M10X1,25X15X25MM O-RING	ANELLO DI SICUREZZ	CIRCLIP
8	10571873	1	1122-04	2,62 SPRING WASHER	ECROU 6 PANS	SECHSKANTMUTTER
950	*			DIAM=10MM SEE PL 5450-42	DADO ESAGONALE	TUERCA HEXAGONAL
					GOUJON	STIFTSCHRAUBE
					VITE PRIGIONIERA	ESPARRAGO
					O-RING	O-RING
					O-RING	O-RING
					RONDELLE ELASTIQUE	ANILLO
					ROSETTA ELASTICA	FEDERSCHEIBE
					6339303	ARANDELA ELASTICA

IVECO

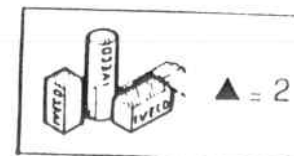
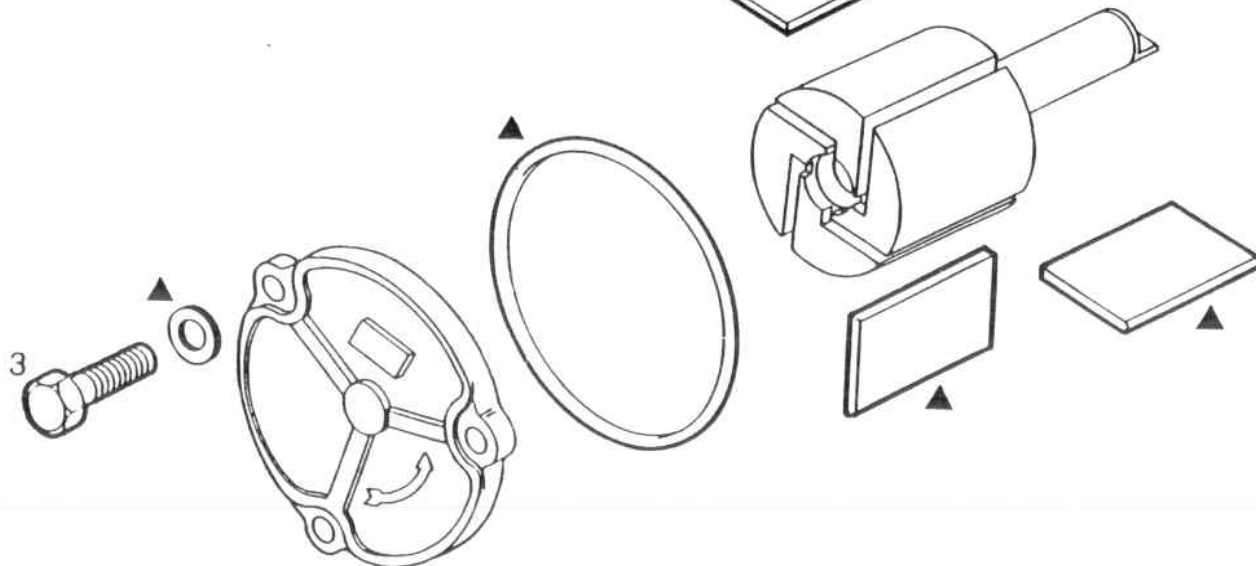
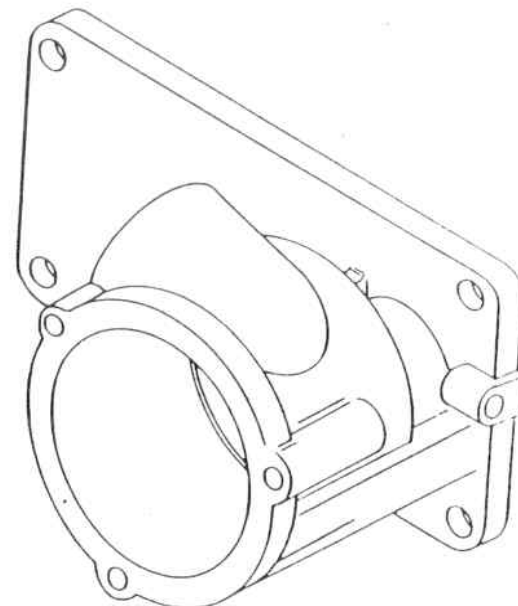
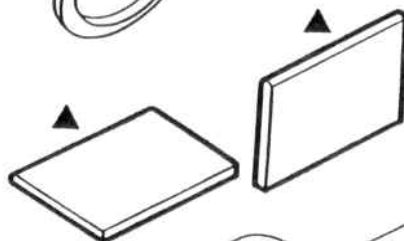
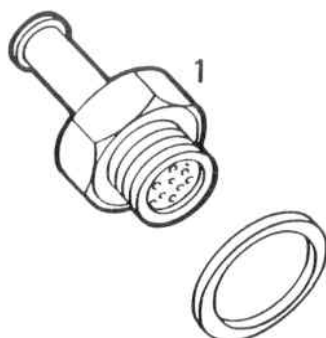
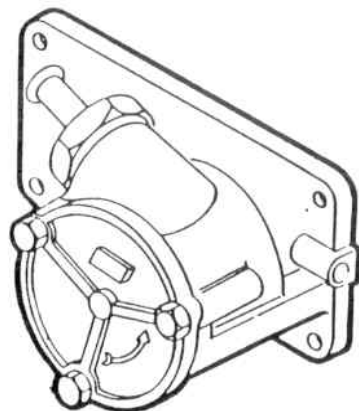
Vacuum pump
Dépresseur
Vakuumpumpe
Depressore
Bomba de vacío

Components
Pièces
Teile
Parti
Piezas



5451-42 633 9343

ASSY NR. 4839347



I V E C O
P A R T S

DATE 13 -88

SUBGROUP 5451-42

6339343

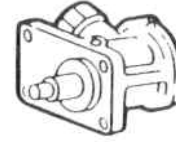
PAGE 1

D E S C R I P T I O N S A N D R E M A R K S

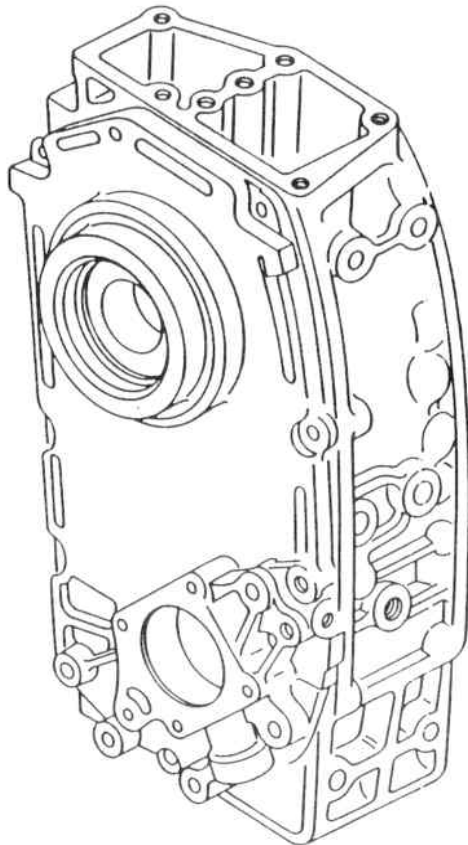
ITEM	P. NUMBER	QTY	TO-NR COD PROT	DESCRIPTION REMARK	DESIGNATION DESCRIZIONE	BENENNUNG DENOMINATIONES
1	8197387	1	5460-42	VALVE	VALVE VALVOLA	VENTIL VALVULA
2	8124674	1	5420-42	KIT-DEPRESSOR	KIT-DEPRESSEUR KIT-DEPRESSORE	REP. SZ. VAKUUMPUMPE JGO. REP. DEPRESOR
3	9009379	3	0000-00	SCREW	VIS VITE	SCHRAUBE TORNILLO

IVECO

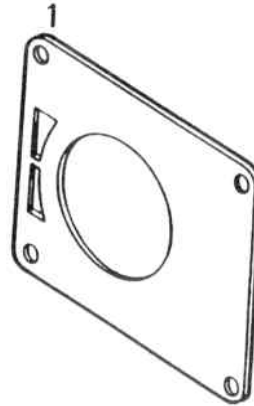
Vacuum pump
Dépresseur
Vakuumpumpe
Depressore
Bomba de vacío



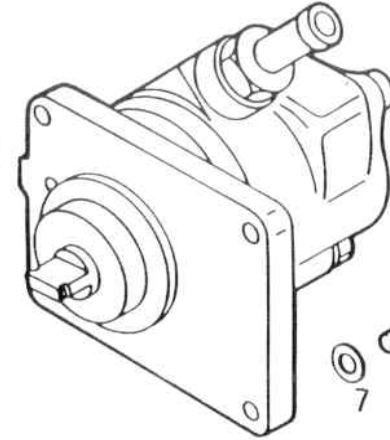
5402-42 633 9344



5402-04



$\frac{3}{900}$



$\frac{4}{5}$

I V E C O
P A R T S

DATE 13-10-88

SUBGROUP 5402-42

6339344

PAGE 1

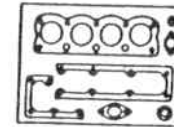
D E S C R I P T I O N S A N D R E M A R K S

ITEM	P. NUMBER	QTY	TO-NR COD PROT	DESCRIPTION REMARK	DESIGNATION DESCRIZIONE	BENENNUNG DENOMINATIONES
1	4279562	1	5402-42	FLAT GASKET ENGINE	JOINT PLAT MOTEUR	FLACHDICHT. MOTOR
2	4702044	1	5401-42	DETENT PLATE	GUARN. PIANA. MOTORE	JUNTA PLANA MOTOR
3	4839347	1	7905-50	VACUUM PUMP	DISQUE A CRANS	RASTSCHEIBE
4	10902621	1	8899-99	ASSY BENDITALIA	DISCO A TACCHE	DISCO MUESCADO
5	10903821	1	8899-99	SCREW	DEPRESSEUR	VAKUUMPUMPE
6	11066576	1	1145-06	HEX. BOLT	DEPRESSORE	BOMBA DE VACIO
7	11197779	1	1120-04	M6X25	VIS	SCHRAUBE
				M6X60	VITE	TORNILLO
				CIRCLIP	VITE 6 PANS	SECHSKANTSCHRAUBE
				DIAM=15,7MM	VITE TESTA ESAGONA	TORNILLO HEXAGONAL
				SPRING WASHER	CIRCLIP	SICHERUNGSRING
				DIAM=6X12MM	ANELLO DI SICUREZZ	CIRCLIP
900	*			SEE PL 5451-42	RONDELLE ELASTIQUE	FEDERSCHEIBE
					ROSETTA ELASTICA	ARANDELA ELASTICA

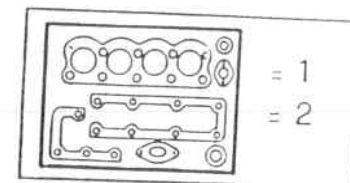
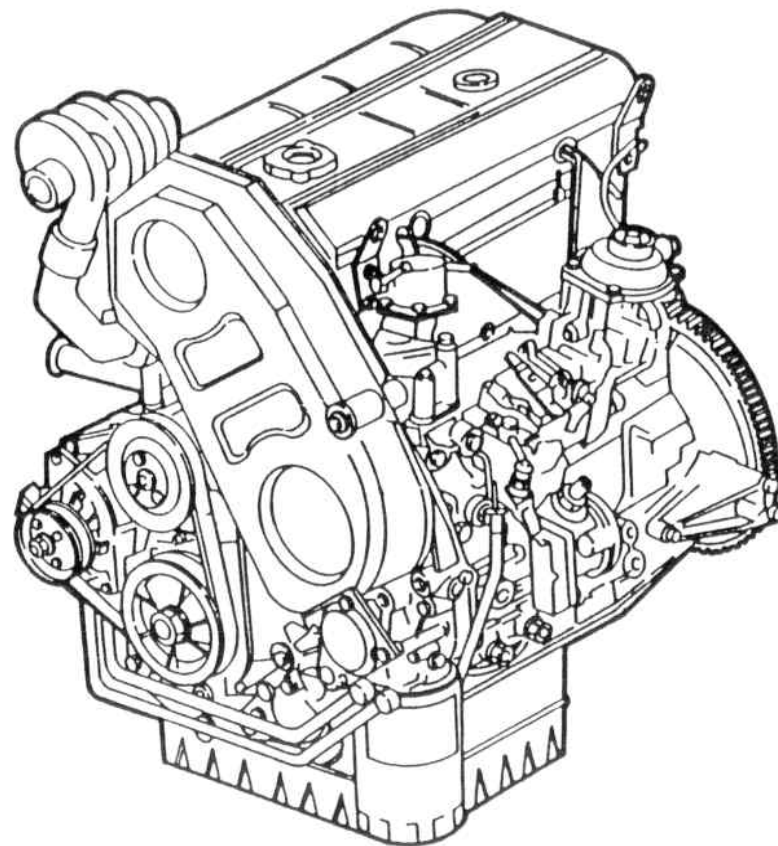
6339343

IVECO

Overhaul gasket set
Jeu joints pour la révision du moteur
Dichtungensatz für Motorüberholung
Serie guarnizioni revisione motore
Juego juntas para revisión del motor



5401-99 6339597



I V E C O
P A R T S

DATE 13 -88

SUBGROUP 5401-99

6339597

PAGE 1

D E S C R I P T I O N S A N D R E M A R K S

ITEM	P. NUMBER	QTY	TO-NR COD PROT	DESCRIPTION REMARK	DESIGNATION DESCRIZIONE	BENENNUNG DENOMINATIONES
1	4837266	1	5480-93	KIT-OVERHAL GASKET	POCH. GARN. REV. MOT.	DICHT. SZ. MOT. UEBER
2	4837349	1	5485-93	VALVES GRIND SET	KIT-GUARN. REV. MOT. KIT RODAGE SOUPA. KIT. SMER-VALVOLE	LOT. JUNT. REV. MOT. VENT. EINSCHLEIFSAT JGO. JUNTAS VALVULA

SPARE PARTS - BODYWORK

ERSATZTEILE - KARROSERIE
PIEZAS DE REPUERTO - CARROCERIA
PIECES DETACHEES - CARROSSERIE PARTI DI RICAMBIO - CARROZZERIA

IVECO

H.R. 343 280 R.C.
B.T.W. 402.609 188 T V A
B.B.L. 310-0650322-23
G.B. 210-0150480-85 G B
Kredietbank 432-1023201-91
Commerzbank 179-6117576-04
P.C.R. 000-0209691-74 C.C.P

Iveco Belgium n.v.s.a.

Industrielaan, 16-20
1740 Ternat

Tel : (02) 583.12.11
Telefax : (02) 583.13.30
Telex : 21.597

Carr. DE BRUECKER
Industriepark, 6
J. Cardijnstraat
B-9420 ERPE-MERE

U Ref - V Ref

O Ref - N Ref : Datum - Date :
FV/JCA/PT/mvdp 1740 Ternat, 06 april 1991

Betreft : Levering onderdelen voor Rijkswachtvoertuigen 40.10 WM
met Uw opbouw.


Mijnheer,


Zoals afgesproken, bezorgen wij U een lijst die betrekking heeft met de opbouw van hogergenoemde wagens.


Is het mogelijk ons voor deze onderdelen gemerkt met X Uw beste prijs en levertermijn op te geven.

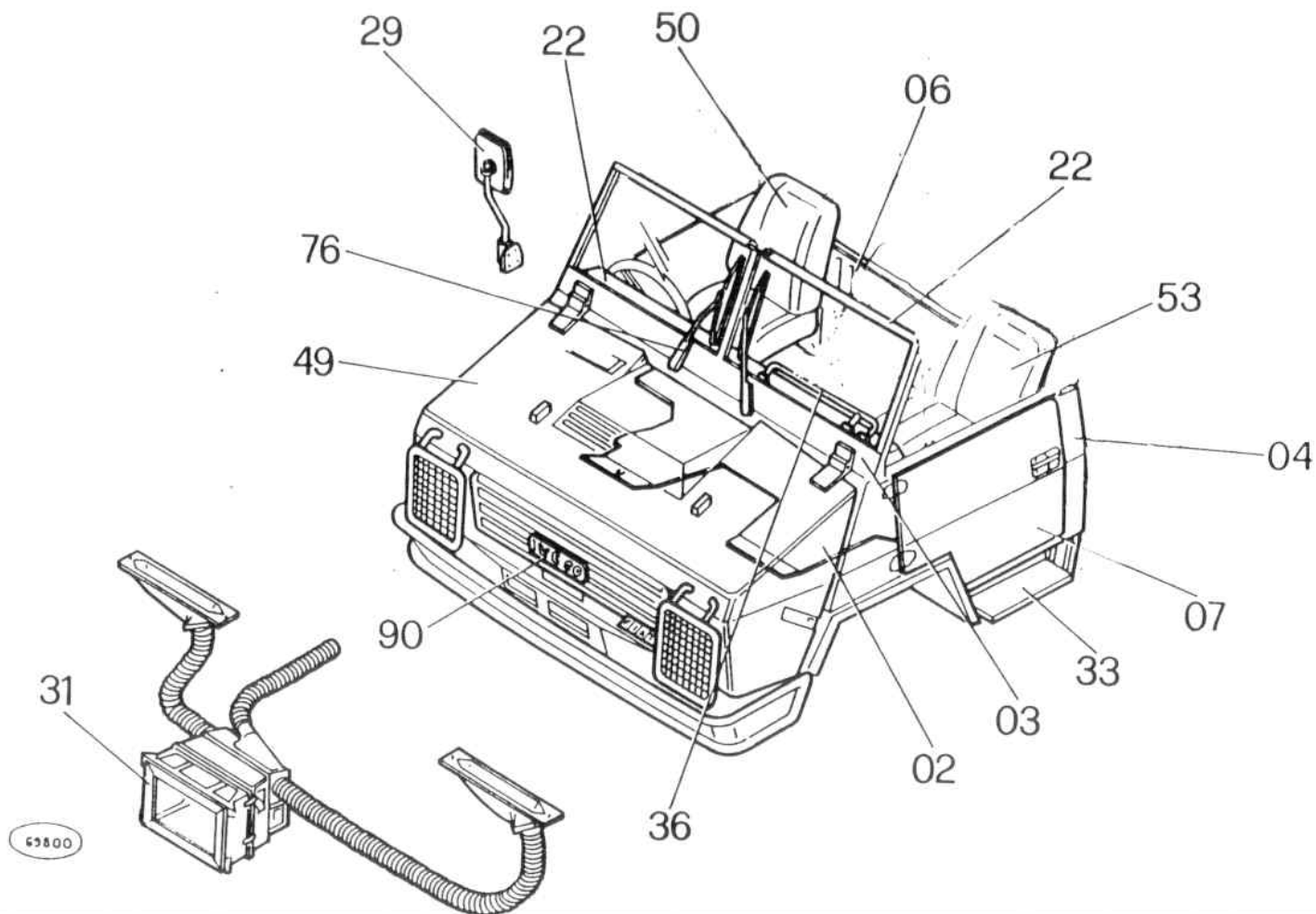
Het zou wenselijk zijn sommige carrosserie-onderdelen in voorraad te nemen daar de Rijkswacht het voornemen heeft geen stock te houden.

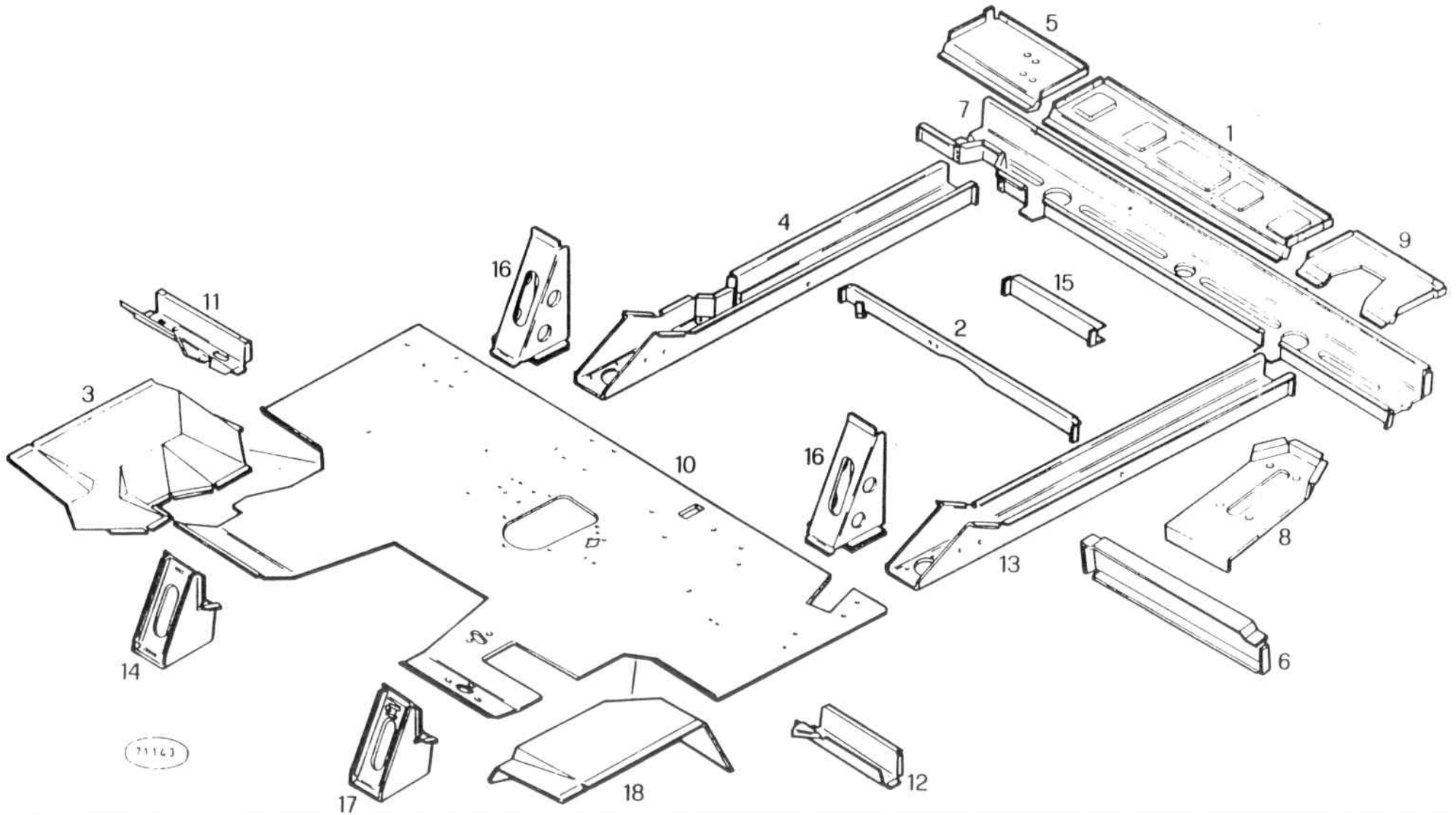
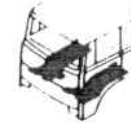
Steeds tot Uw dienst, verblijven wij, Mijnheer, met de meeste hoogachting.


F. VERHAEGEN
Parts Log. & Sales
Manager Benelux


J.C. AERTS
After Sales Marketing
Manager Benelux


P. TIBOS
After Sales Major
Accounts Operations
Manager Benelux

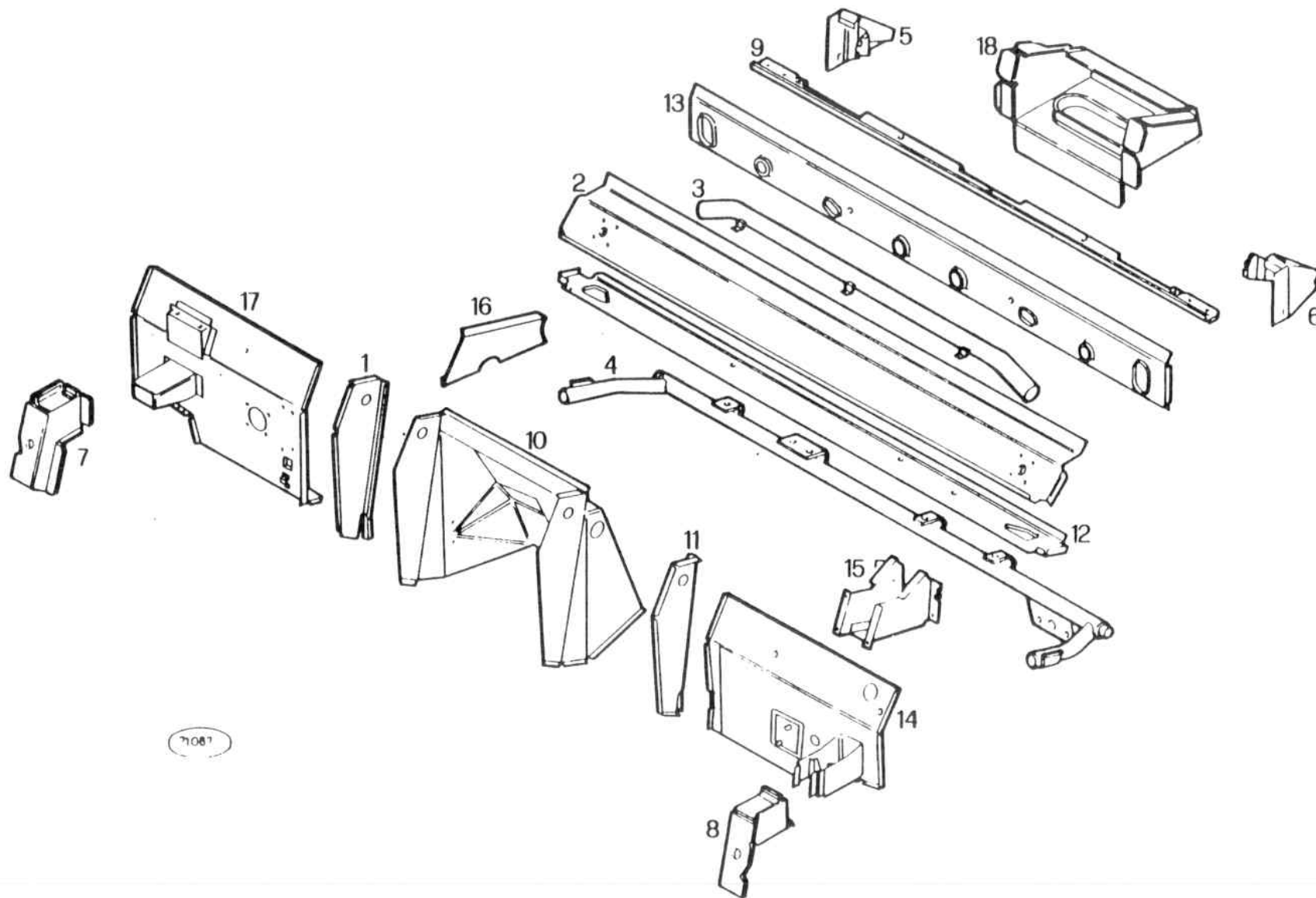




P A R T S

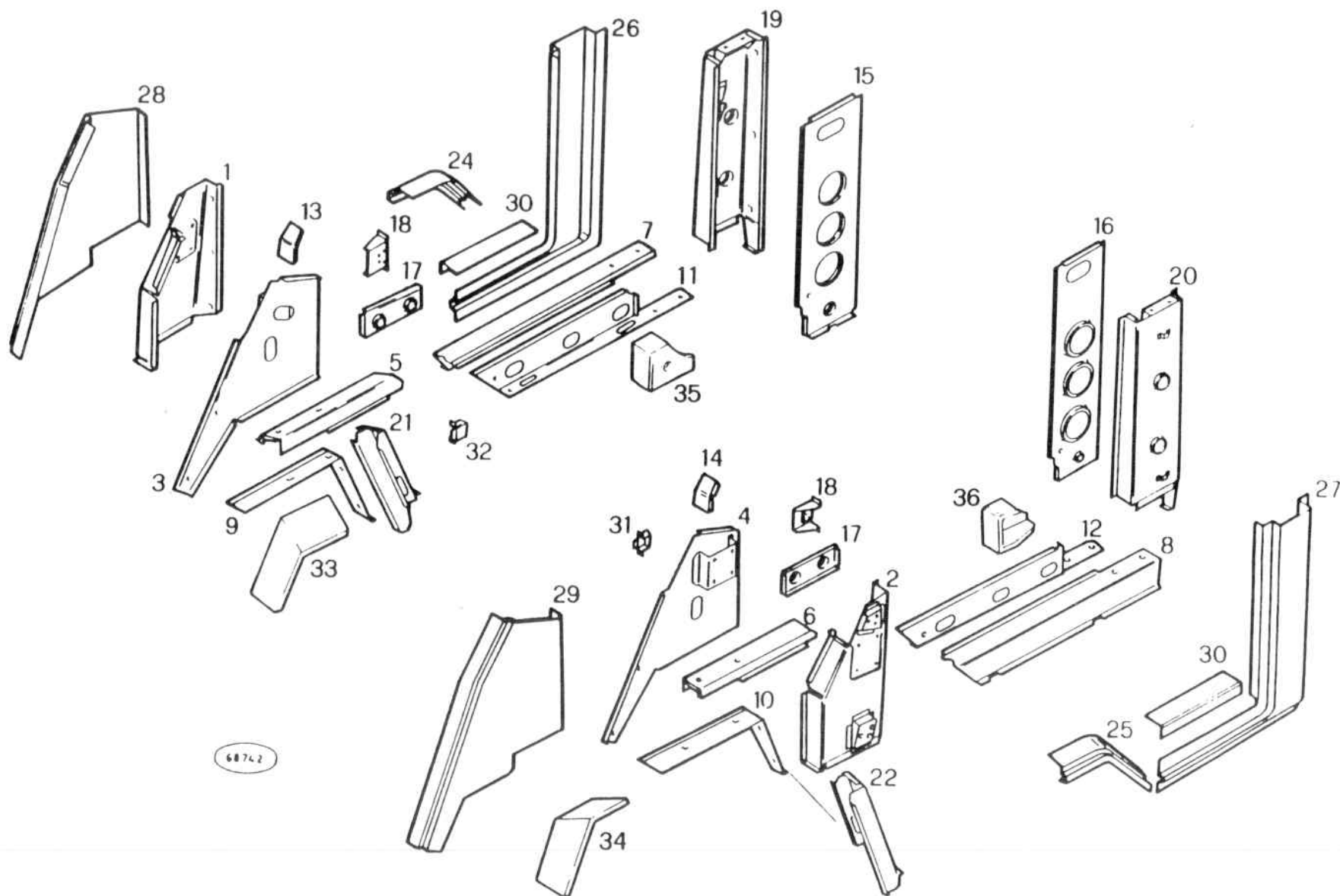
D E S C R I P T I O N S A N D R E M A R K S

ITEM	P. NUMBER	QTY	TO-NR COD PROT	DESCRIPTION REMARK	DESIGNATION DESCRIZIONE	BENENNUNG DENOMINATIONES
1	60136274	1	5538-02	SIDE RAIL MIDDLE	LONGRINE LONGHERINA	LAENGSSCHIENE LARGUERO
2	60136643	1	5549-22	CLAMPING STRIP FRONT	LANGUETTE DE SERR TRAVERSINA DI SERR	KLEMMSTEG ALMA APRIETO
3	60136732	1	5506-02	WHEEL HOUSE FRONT RIGHT	PASSAGE DE ROUE AV PASSARUOTA ANTER.	RADLAUF VORN PASO RUEDA ANT.
4	60137400	1	5502-78	FLOOR SIDE RAIL RIGHT	LONGERINE PAVILLON LONGHERONE PAVIM.	BODEN-LAENGSTRAEG. OUIA SOBRE SUELO
5	60137984	1	5538-02	SIDE RAIL RIGHT	LONGRINE LONGHERINA	LAENGSSCHIENE LARGUERO
6	60138062	1	5502-86	CROSS MEMBER LEFT	TRAVERSE TRAVERSA	TRAVERSE TRAVERSA
7	60148490	1	5502-58	CROSS MEMBER REAR	TRAVERSE TRAVERSA	TRAVERSE TRAVERSA
8	60148500	1	5502-33	SUPPORT	SUPPORT/APPUI SUPPORTO	STUETZE SOPORTE
9	60150404	1	5502-38	SIDE RAIL LEFT	LONGRINE LONGHERINA	LAENGSSCHIENE LARGUERO
10	60153078	1	5502-03	BOTTOM PLATE	TOLE PLANCHER LAMIERA PAVIMENTO	BODENBLECH CHAPA PISO
11	60154058	1	5502-36	CROSS MEMBER RIGHT	TRAVERSE TRAVERSA	TRAVERSE TRAVERSA
12	60154059	1	5502-36	CROSS MEMBER LEFT	TRAVERSE TRAVERSA	TRAVERSE TRAVERSA
13	93912984	1	5528-02	FLOOR SIDE RAIL LEFT	LONGERINE PAVILLON LONGHERONE PAVIM.	BODEN-LAENGSTRAEG. OUIA SOBRE SUELO
14	93912987	1	5521-42	BRACKET FRONT	CONSOLE MENSOLA	KONSOLE SOPORTE
15	93914881	1	5502-38	CROSS MEMBER REAR	TRAVERSE TRAVERSA	TRAVERSE TRAVERSA
16	93914889	2	5521-42	BRACKET REAR	CONSOLE MENSOLA	KONSOLE SOPORTE
17	93916015	1	5542-21	BRACKET FRONT	CONSOLE MENSOLA	KONSOLE SOPORTE
18	93920025	1	5507-02	WHEEL HOUSE FRONT LEFT	PASSAGE DE ROUE AV PASSARUOTA ANTER.	RADLAUF VORN PASO RUEDA ANT.



D E S C R I P T I O N S
A N D R E M A R K S

ITEM	P. NUMBER	QTY	TO-NR COD PROT	DESCRIPTION REMARK	DESIGNATION DESCRIZIONE	BENENNUNG DENOMINATIONES
1	60136288	1	5549-04	COLUMN	MONTANT	PFOSTEN
2	60136936	1	5549-22	FRONT RIGHT CROSS MEMBER	MONTANTE TRAVERSE	MONTANTE TRAVERSE
3	60137695	1	5519-31	TOP PIPE	TRAVERSA TUBE	TRAVERSA ROHR
4	60149255	1	5503-32	CROSS MEMBER	TUBO TRAVERSE	TUBO TRAVERSE
5	60150091	1	5503-30	STIFFENER RIGHT	TRAVERSA RENFORT	TRAVERSA VERSTAERKUNG
6	60150092	1	5503-31	STIFFENER LEFT	RINFORZO RENFORT	REFUERZO VERSTAERKUNG
7	60150100	1	5503-40	STIFFENER RIGHT	RINFORZO RENFORT	REFUERZO VERSTAERKUNG
8	60150101	1	5503-40	STIFFENER LEFT	RINFORZO RENFORT	REFUERZO VERSTAERKUNG
9	60150633	1	5503-26	SECTIONAL PLATE TOP	RINFORZO TOLE PROFILEE	REFUERZO PROFILBLECH
10	93912985	1	5532-03	PROTECTION	LAMIERA PROFILATA PROTECTION	CHAPA PERFILADA ABDECKUNG
11	93912994	1	5532-03	COUPLING ELEMENT	RIPARO PIECE DE CONNECTIO	DEFENSA KUPPLUNGSSTUECK
12	93914715	1	5532-03	CROSS MEMBER	ELEM. DI COLLEGAM. TRAVERSE	ELEM. DE ACOPLAMENT TRAVERSE
13	93914716	1	5532-03	CROSS MEMBER	TRAVERSA TRAVERSE	TRAVERSA TRAVERSE
14	93914724	1	5503-21	BOTTOM DASHBOARD	TRAVERSA TABLEAU DE BORD	TRAVERSA SCHALTBRETT
15	93914953	1	5534-03	BRACKET	CRUSCOTTO CONSOLE	TABLERO KONSOLE
16	93914968	1	5540-03	COUPLING ELEMENT	MENSOLA PIECE DE CONNECTIO	SOPORTE KUPPLUNGSSTUECK
17	93916049	1	5520-03	DASHBOARD	ELEM. DI COLLEGAM. TABLEAU DE BORD	ELEM. DE ACOPLAMENT SCHALTBRETT
18	93919466	1	5503-40	RETAINER	CRUSCOTTO ETRIER STAFFA	TABLERO HALTER SOPORTE



68742

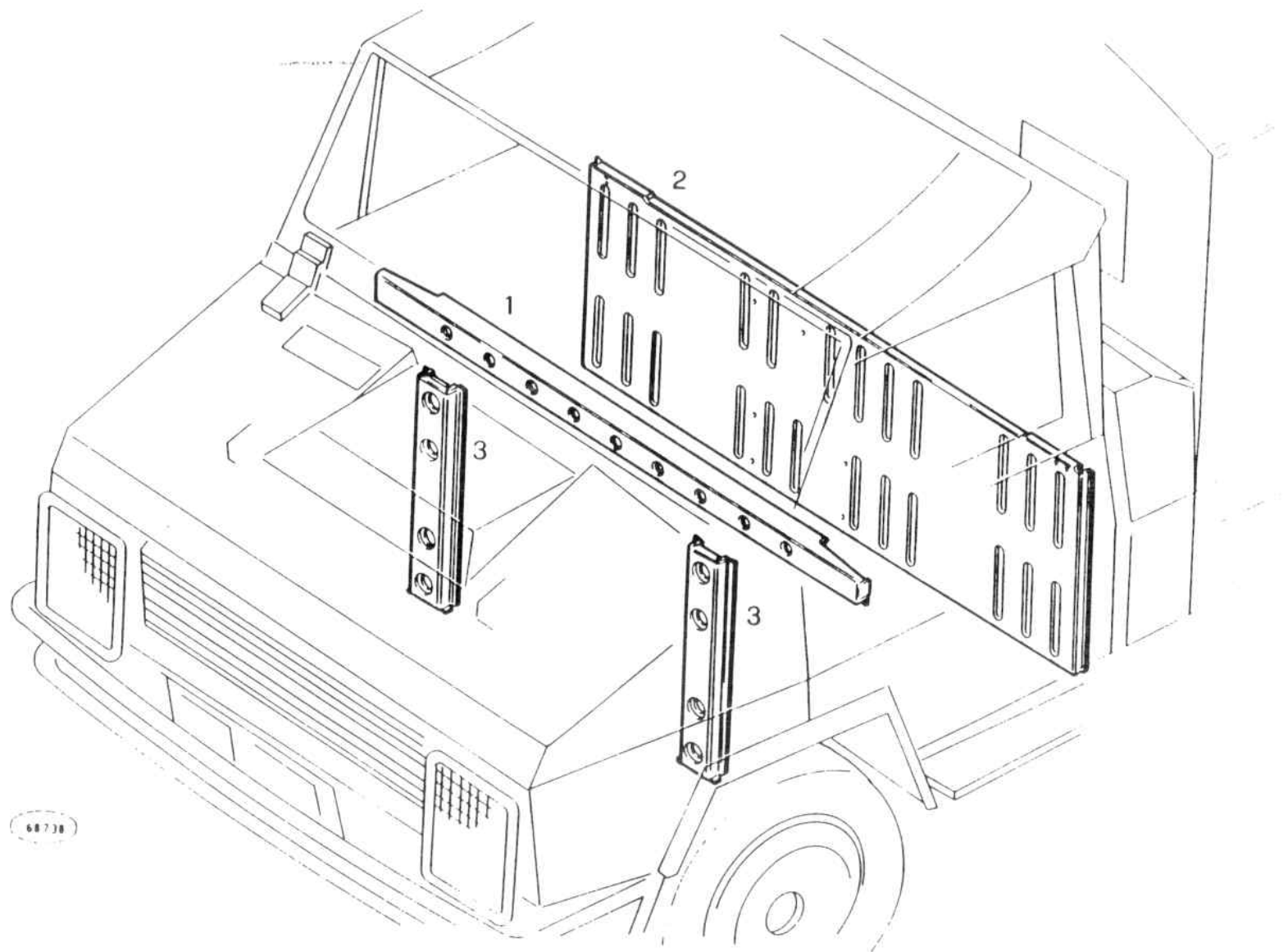
P A R T S

D E S C R I P T I O N S A N D R E M A R K S

ITEM	P. NUMBER	QTY	TO-NR COD PROT	DESCRIPTION REMARK	DESIGNATION DESCRIZIONE	BENENNUNG DENOMINATIONES
1	60136276	1	5575-04	COLUMN RUGHT	MONTANT MONTANTE	PFOSTEN MONTANTE
2	60136277	1	5525-04	COLUMN LEFT	MONTANT MONTANTE	PFOSTEN MONTANTE
3	60137022	1	5582-04	COVER PLATE RIGHT	TOLE RECOUVREMENT LAMIERA DI COPERT.	ABDECKBLECH CHAPA RECUBRIMIEN.
4	60137023	1	5532-04	COVER PLATE LEFT	TOLE RECOUVREMENT LAMIERA DI COPERT.	ABDECKBLECH CHAPA RECUBRIMIEN.
5	93912998	1	5576-04	FLOOR SIDE RAIL RIGHT	LONGERINE PAVILLON LONGHERONE PAVIM.	BODEN-LAENGSTRAEG. OUIA SOBRE SUELO
6	93912999	1	5526-04	SIDE RAIL LEFT	LONGRINE LONGHERINA	LAENGSSCHIENE LARGUERO
7	93914703	1	5576-04	FLOOR SIDE RAIL RIGHT	LONGERINE PAVILLON LONGHERONE PAVIM.	BODEN-LAENGSTRAEG. OUIA SOBRE SUELO
8	93914704	1	5526-04	SIDE RAIL LEFT	LONGRINE LONGHERINA	LAENGSSCHIENE LARGUERO
9	93914706	1	5576-04	COVER PLATE RIGHT	TOLE RECOUVREMENT LAMIERA DI COPERT.	ABDECKBLECH CHAPA RECUBRIMIEN.
10	93914707	1	5526-04	COVER PLATE LEFT	TOLE RECOUVREMENT LAMIERA DI COPERT.	ABDECKBLECH CHAPA RECUBRIMIEN.
11	93914712	1	5576-04	COVER PLATE RIGHT	TOLE RECOUVREMENT LAMIERA DI COPERT.	ABDECKBLECH CHAPA RECUBRIMIEN.
12	93914713	1	5526-04	COVER PLATE LEFT	TOLE RECOUVREMENT LAMIERA DI COPERT.	ABDECKBLECH CHAPA RECUBRIMIEN.
13	93914718	1	5590-04	RETAINER RIGHT	ETRIER STAFFA	HALTER SOPORTE
14	93914719	1	5540-04	COUPLING ELEMENT LEFT	PIECE DE CONNECTIO ELEM. DI COLLEGAM.	KUPPLUNGSSTUECK ELEM. DE ACOPLAMENT
15	93914887	1	5575-04	COVER PLATE RIGHT	TOLE RECOUVREMENT LAMIERA DI COPERT.	ABDECKBLECH CHAPA RECUBRIMIEN.
16	93914888	1	5525-04	COVER PLATE LEFT	TOLE RECOUVREMENT LAMIERA DI COPERT.	ABDECKBLECH CHAPA RECUBRIMIEN.
17	93914917	2	5590-04	STIFFENER	RENFORT RINFORZO	VERSTAERKUNG REFUERZO
18	93914981	2	5590-04	STIFFENER	RENFORT RINFORZO	VERSTAERKUNG REFUERZO
19	93919838	1	5575-04	COLUMN RIGHT	MONTANT MONTANTE	PFOSTEN MONTANTE
20	93919839	1	5525-04	COLUMN LEFT	MONTANT MONTANTE	PFOSTEN MONTANTE
21	93920005	1	5576-04	FLOOR SIDE RAIL RIGHT	LONGERINE PAVILLON LONGHERONE PAVIM.	BODEN-LAENGSTRAEG. OUIA SOBRE SUELO
22	93920006	1	5526-04	SIDE RAIL LEFT	LONGRINE LONGHERINA	LAENGSSCHIENE LARGUERO
24	93915656	1	5563-20	OUTER PANELLING FRONT RIGHT	REVETEM EXTER RIVESTIM. ESTERNO	AUSSENVERKLEIDUNG REVEST EXTER.

D E S C R I P T I O N S A N D R E M A R K S

ITEM	P. NUMBER	QTY	TO-NR COD PROT	DESCRIPTION REMARK	DESIGNATION DESCRIZIONE	BENENNUNG DENOMINATIONES
25	93915657	1	5513-20	OUTER PANELLING FRONT LEFT	REVETEM EXTER RIVESTIM. ESTERNO	AUSSENVERKLEIDUNG REVEST EXTER.
26	93915658	1	5563-20	OUTER PANELLING REAR RIGHT	REVETEM EXTER RIVESTIM. ESTERNO	AUSSENVERKLEIDUNG REVEST EXTER.
27	93915659	1	5513-20	OUTER PANELLING FRONT LEFT	REVETEM EXTER RIVESTIM. ESTERNO	AUSSENVERKLEIDUNG REVEST EXTER.
28	93915660	1	5564-29	PLAS. FR. MUDGUAR. LH FRONT RIGHT	G. BOUE AV. GA. PLAST PARAF. ANT. SX. PLAST	REVEST EXTER. KOTFLUEG. KUNST. VLI
29	93915661	1	5565-29	PLAS. FR. MUDGUAR. RH FRONT LEFT	G. BOUE AV. DR. PLAST PARAF. ANT. DS. PLAST	G. BARRO IZQ. PLAS. KOTFLUEG. KUNST. VRE
30	93918813	2	5521-23	STEP/FOOTBOARD	BANDE MARCHEPIED BATTICALCAGNO	G. BARRO DERECH. PLAS TRITTLEISTE
31	60148770	1	5504-32	RETAINER LEFT	ETRIER STAFFA	LISTON PISO HALTER
32	60148769	1	5504-32	RETAINER RIGHT	ETRIER STAFFA	SOPORTE HALTER
33	93914909	1	5504-30	CONNECTOR/UNION RIGHT	CONNECTEUR COLLEGAMENTO	SOPORTE VERBINDER
34	93914910	1	5504-30	CONNECTOR/UNION LEFT	CONNECTEUR COLLEGAMENTO	CONECTOR VERBINDER
35	60140303	1	5504-40	STIFFENER RIGHT	RENFORT RINFORZO	CONECTOR VERSTAERKUNG
36	60140304	1	5504-40	STIFFENER LEFT	RENFORT RINFORZO	REFUERZO VERSTAERKUNG REFUERZO



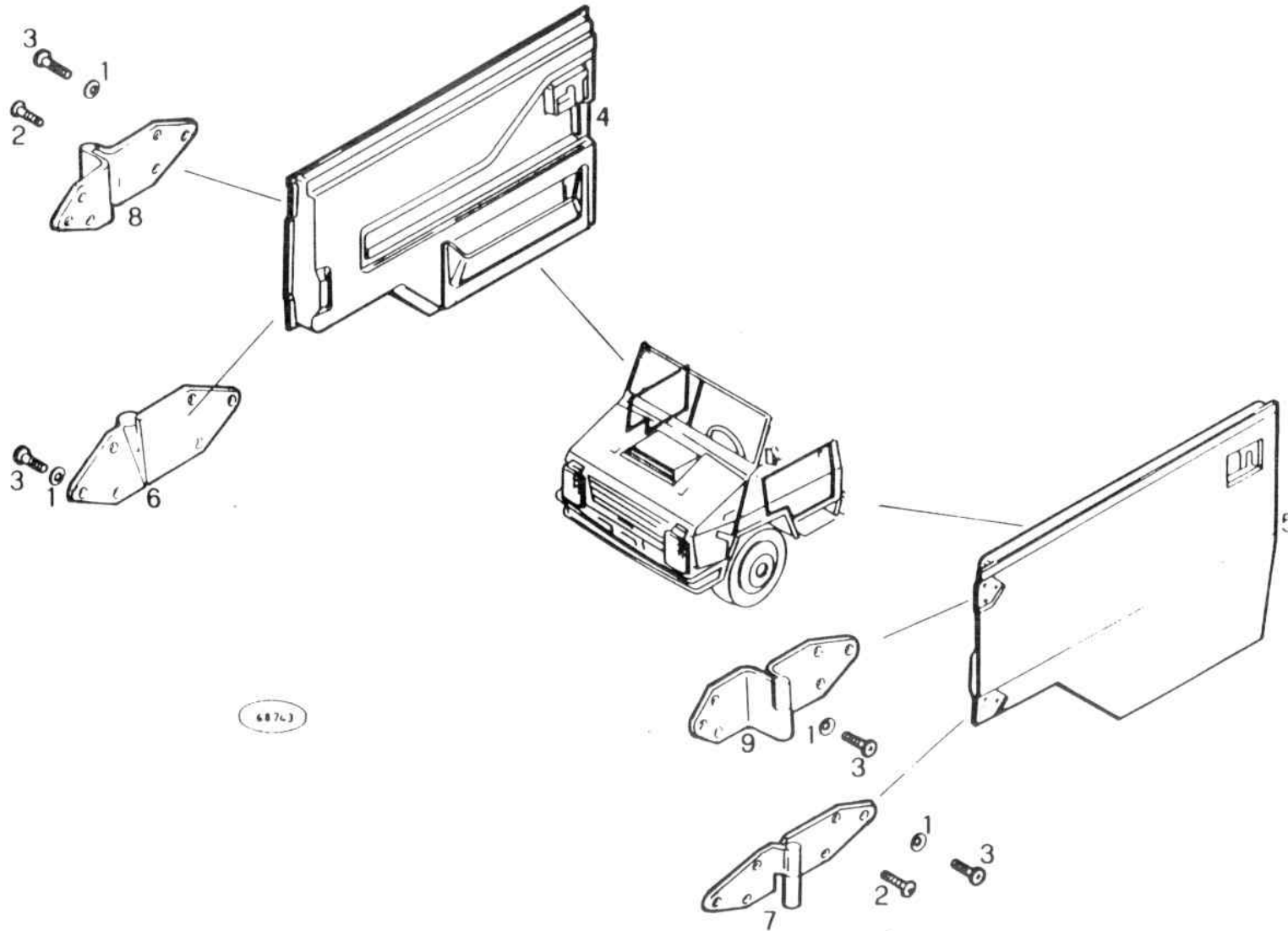
P A R T S

D E S C R I P T I O N S

A N D R E M A R K S

ITEM	P. NUMBER	QTY	TO-NR COD PROT	DESCRIPTION REMARK	DESIGNATION DESCRIZIONE	BENENNUNG DENOMINATIONES
1	60136279	1	5538-06	CROSS MEMBER TOP	TRAVERSE TRAVERSA	TRAVERSE TRAVERSA
2	93914862	1	5520-06	REAR WALL	PAROI ARRIERE PARETE POSTERIORE	RUECKWAND PARED TRASERA
3	93914863	2	5536-06	COLUMN	MONTANT MONTANTE	PFOSTEN MONTANTE

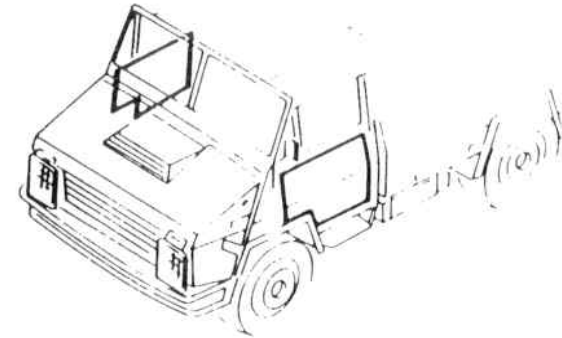
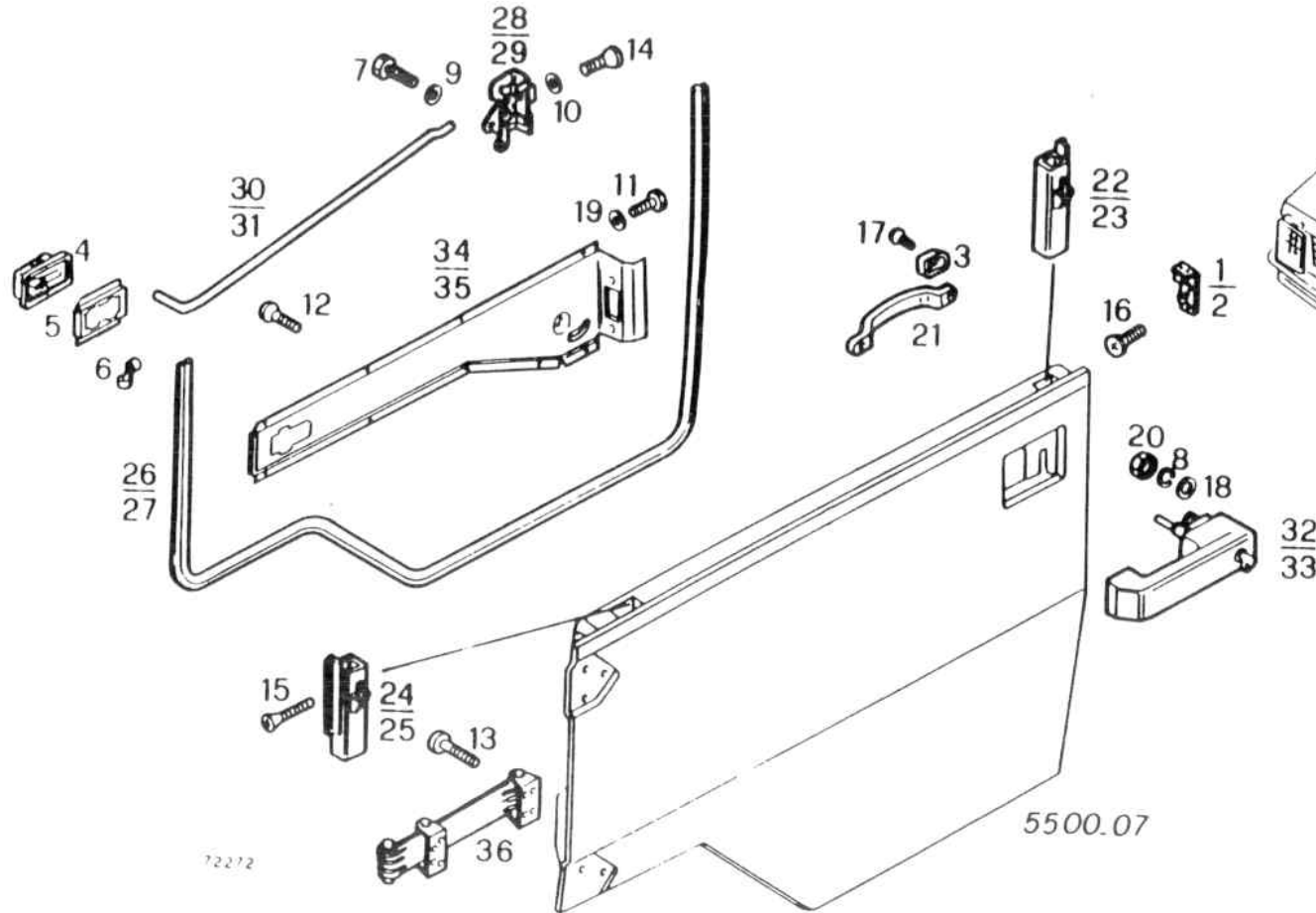
Hand screw



P A R T S

D E S C R I P T I O N S A N D R E M A R K S

ITEM	P. NUMBER	QTY	TO-NR COD PROT	DESCRIPTION REMARK	DESIGNATION DESCRIZIONE	BENENNUNG DENOMINATIONES
1	12606971	1	1130-04	TOOTHED WASHER 8,5	RONDELLE DENTEE ROSETTA EL. DENTATA	ZAHNSCHEIBE ARANDELA DENTADA
2	13303311	1	8899-99	C'SUNK SCREW M8X16	VITE A TESTA SVAS. VIS TETE NOYEE	TORN. CABZA. EMBUTID SENKSCHRAUBE
3	13303711	1	5520-98	C'SUNK SCREW M8X22	VITE A TESTA SVAS. VIS TETE NOYEE	TORN. CABZA. EMBUTID SENKSCHRAUBE
4	93917046	1	5549-11	NAKED DOOR RIGHT	PORTE BRUTE OSSATURA PORTA	ROHBAUTUER PUERTA EN BRUTO
5	93917047	1	5549-11	NAKED DOOR LEFT	PORTE BRUTE OSSATURA PORTA	ROHBAUTUER PUERTA EN BRUTO
6	60150812	1	5507-30	DOOR HINGE BOTTOM RIGHT	CHARNIERE DE PORTE CERNIERA PORTA	TUERSCHARNIER BISAGRA DE PUERTA
7	60150813	1	5507-30	DOOR HINGE BOTTOM LEFT	CHARNIERE DE PORTE CERNIERA PORTA	TUERSCHARNIER BISAGRA DE PUERTA
8	60150815	1	5507-30	DOOR HINGE TOP RIGHT	CHARNIERE DE PORTE CERNIERA PORTA	TUERSCHARNIER BISAGRA DE PUERTA
9	60150816	1	5507-30	DOOR HINGE TOP LEFT	CHARNIERE DE PORTE CERNIERA PORTA	TUERSCHARNIER BISAGRA DE PUERTA



72272

5500.07

D E S C R I P T I O N S A N D R E M A R K S

ITEM	P. NUMBER	QTY	TO-NR COD PROT	DESCRIPTION REMARK	DESIGNATION DESCRIZIONE	BENENNUNG DENOMINATIONES
1	1378948	1	5549-07	LATCH/COTTER RIGHT	GACHE DE PORTE SCONTRINO SERRATUR	SCHLIESSKEIL CUNA CIERRE
2	1378949	1	5549-07	LATCH/COTTER LEFT	GACHE DE PORTE SCONTRINO SERRATUR	SCHLIESSKEIL CUNA CIERRE
3	4154521	4	0000-00	GASKET	JOINT GUARNIZIONE	DICHTUNG JUNTA
4	4385352	2	5532-07	LOCK HOOKUP	RENOVI SERRURE RIMANDO SERRATURA	FERNBETAET. SCHLOSS APLAZAM. CERRADURA
5	4385357	2	5534-07	GASKET	JOINT GUARNIZIONE	DICHTUNG JUNTA
6	4389939	2	5549-22	SPRING CLAMP	AGRAFE DE RESSORT MOLLETTA DI FISSAG	FEDERKLAMMER PINZA RESORTE
7	10343577	1	1162-01	SCREW M 6X14	VIS VITE	SCHRAUBE TORNILLO
8	10615479	1	1130-04	TOOTHED WASHER 6,3	RONDELLE DENTEE ROSETTA EL. DENTATA	ZAHNSCHEIBE ARANDELA DENTADA
9	12599579	1	1134-04	TOOTHED WASHER 6,6	RONDELLE DENTEE ROSETTA EL. DENTATA	ZAHNSCHEIBE ARANDELA DENTADA
10	12606879	1	7726-01	TOOTHED WASHER DIAM=6MM	RONDELLE DENTEE ROSETTA EL. DENTATA	ZAHNSCHEIBE ARANDELA DENTADA
11	13273911	1	1163-01	CROSS-SLOT SCREW M 5X0,8	VIS FENDUE CROIX VITE INTAGLIO A CR	KREUZSCHLITZSCHRB. TORNILLO ESTRELLA
12	13274278	1	8899-99	CROSS-SLOT SCREW M5X16	VIS FENDUE CROIX VITE INTAGLIO A CR	KREUZSCHLITZSCHRB. TORNILLO ESTRELLA
13	13299611	1	8899-99	C'SUNK SCREW	VIS TETE NOYEE	SENKSCBRAUBE
14	13300917	1	1164-01	C'SUNK SCREW M6X8	VITE A TESTA SVAS. VIS TETE NOYEE	TORN. CABZA. EMBUTID SENKSCBRAUBE
15	13303211	1	5020-57	C'SUNK SCREW M8X14	VITE A TESTA SVAS. VIS TETE NOYEE	TORN. CABZA. EMBUTID SENKSCBRAUBE
16	13303911	1	0000-00	C'SUNK SCREW	VITE A TESTA SVAS. VIS TETE NOYEE	TORN. CABZA. EMBUTID SENKSCBRAUBE
17	13313072	1	1165-01	C'SUNK SCREW M6X16	VITE A TESTA SVAS. VIS TETE NOYEE	TORN. CABZA. EMBUTID SENKSCBRAUBE
18	14496401	1	1111-04	WASHER DIAM=6,4MM	RONDELLE	UNTERLEGSCHIEBE ARANDELA CALCE
19	14497801	1	8899-99	WASHER DIAM=5X9,5MM	RONDELLA RONDELLA	UNTERLEGSCHIEBE ARANDELA CALCE
20	15896211	1	1110-03	HEX. NUT M6	ECROU 6 PANS	SECHSKANTMUTTER
21	60106460	2	5500-00	HANDLE	DADO ESAGONALE POIGNEE MAINTIEN	TUERCA HEXAGONAL HALTEGRIFF
22	60149036	1	5507-92	HITCH ASSY. REAR RIGHT	MANIGLIA DISPOSITIF ATTELAG	PUNO SUJECION ANHAENGEVORRICHTG
23	60149037	1	5507-92	HITCH ASSY. REAR LEFT	DISPOS. DI AGGANCI DISPOSITIF ATTELAG	DISPOS. ENGANCHE ANHAENGEVORRICHTG

DESCRIPTIONS AND REMARKS

ITEM	P. NUMBER	QTY	TO-NR COD PROT	DESCRIPTION REMARK	DESIGNATION DESCRIZIONE	BENENNUNG DENOMINATIONES
24	60149033	1	5507-92	HITCH ASSY. FRONT RIGHT	DISPOSITIF ATTELAG DISPOS. DI AGGANCIO	ANHAENGEVORRICHTG DISPOS. ENGANCHE
25	60149034	1	5507-92	HITCH ASSY. FRONT LEFT	DISPOSITIF ATTELAG DISPOS. DI AGGANCIO	ANHAENGEVORRICHTG DISPOS. ENGANCHE
26	60139727	1	5536-07	DOOR SEAL RIGHT	JOINT DE PORTE GUARNIZIONE PORTA	TUERDICHTUNG JUNTA PUERTA
27	60139728	1	5536-07	DOOR SEAL LEFT	JOINT DE PORTE GUARNIZIONE PORTA	TUERDICHTUNG JUNTA PUERTA
28	60140063	1	5577-07	DOOR LOCK RIGHT	SERRURE DE PORTE SERRATURA PORTA	TUERSCHLOSS CERRADURA PUERTA
29	60140064	1	5577-07	DOOR LOCK LEFT	SERRURE DE PORTE SERRATURA PORTA	TUERSCHLOSS CERRADURA PUERTA
30	60140066	1	5529-07	TIE ROD RIGHT	TIRANT TIRANTE	ZUGANKER TIRANTE
31	60140067	1	5529-07	TIE ROD LEFT	TIRANT TIRANTE	ZUGANKER TIRANTE
32	60144399	1	5507-31	DOOR HANDLE RIGHT	POIGNEE DE PORTE MANIGLIA PORTA	TUERGRIFF MANILLA PUERTA
33	60144400	1	5531-07	DOOR HANDLE LEFT	POIGNEE DE PORTE MANIGLIA PORTA	TUERGRIFF MANILLA PUERTA
34	93918054	1	5549-20	SUPPORT RIGHT	SUPPORT/APPUI SUPPORTO	STUETZE SOPORTE
35	93918055	1	5549-20	SUPPORT LEFT	SUPPORT/APPUI SUPPORTO	STUETZE SOPORTE
36	93919538	2	5549-20	TIE ROD	TIRANT TIRANTE	ZUGANKER TIRANTE

 **IVECO**

Instrument panel trim
Revêtement du tableau de bord
Armaturenverkleidung
Rivestimento plancia cruscotto
Tapiseria del tablero



5500-22 640 2372

This Subgroup will be listed in a future revision

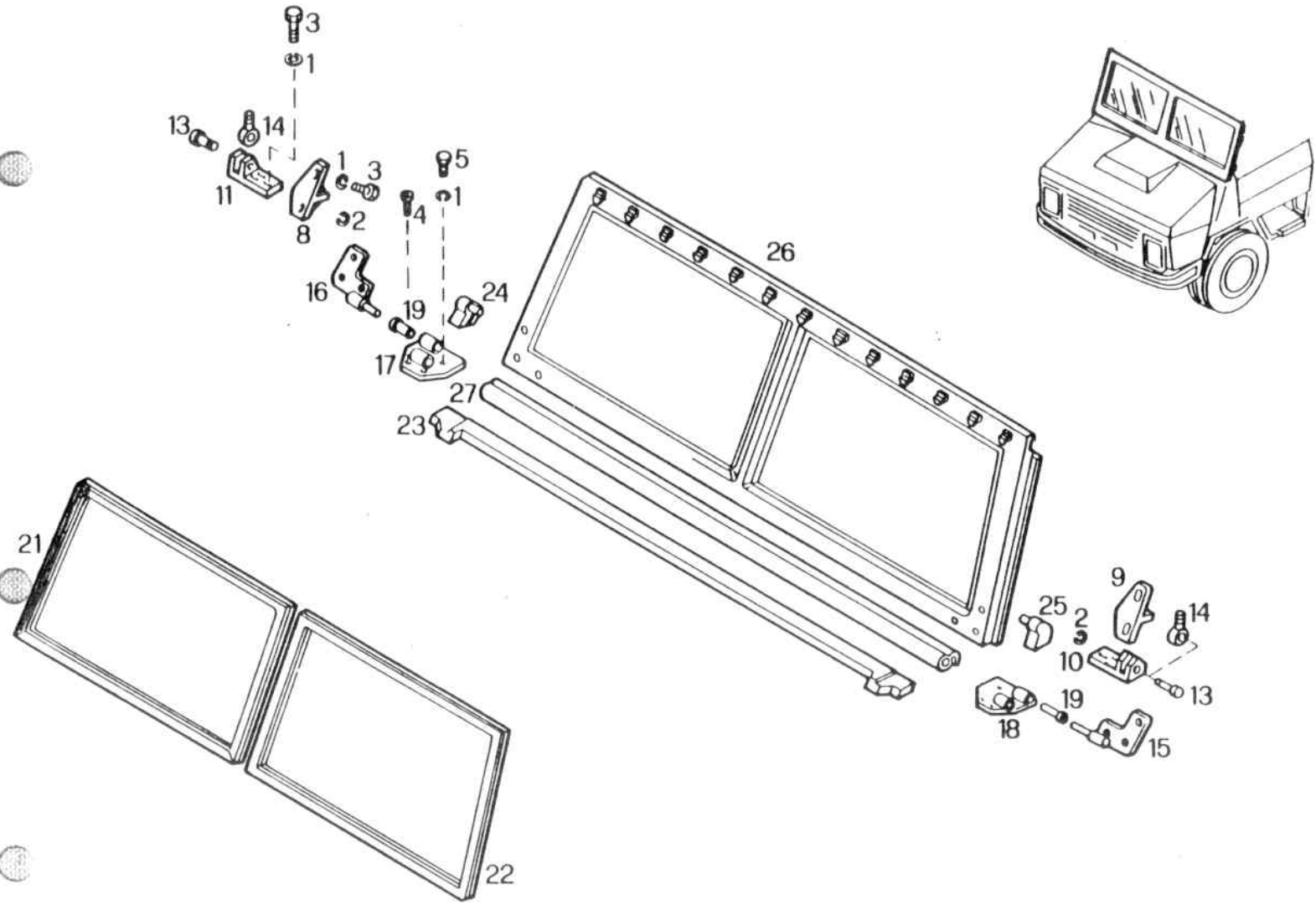
Ce sous-groupe sera inséré dans la prochaine mise à jour
Diese Untergruppe wird bei einer der nächsten Änderungseinführungen veröffentlicht
Questo sottogruppo verrà inserito nel prossimo aggiornamento
Este subgrupo será publicado en la próxima revisión

IVECO

Windscreen
Pare-brise
Windschutzscheibe
Parabrezza
Vidrio parabrisas

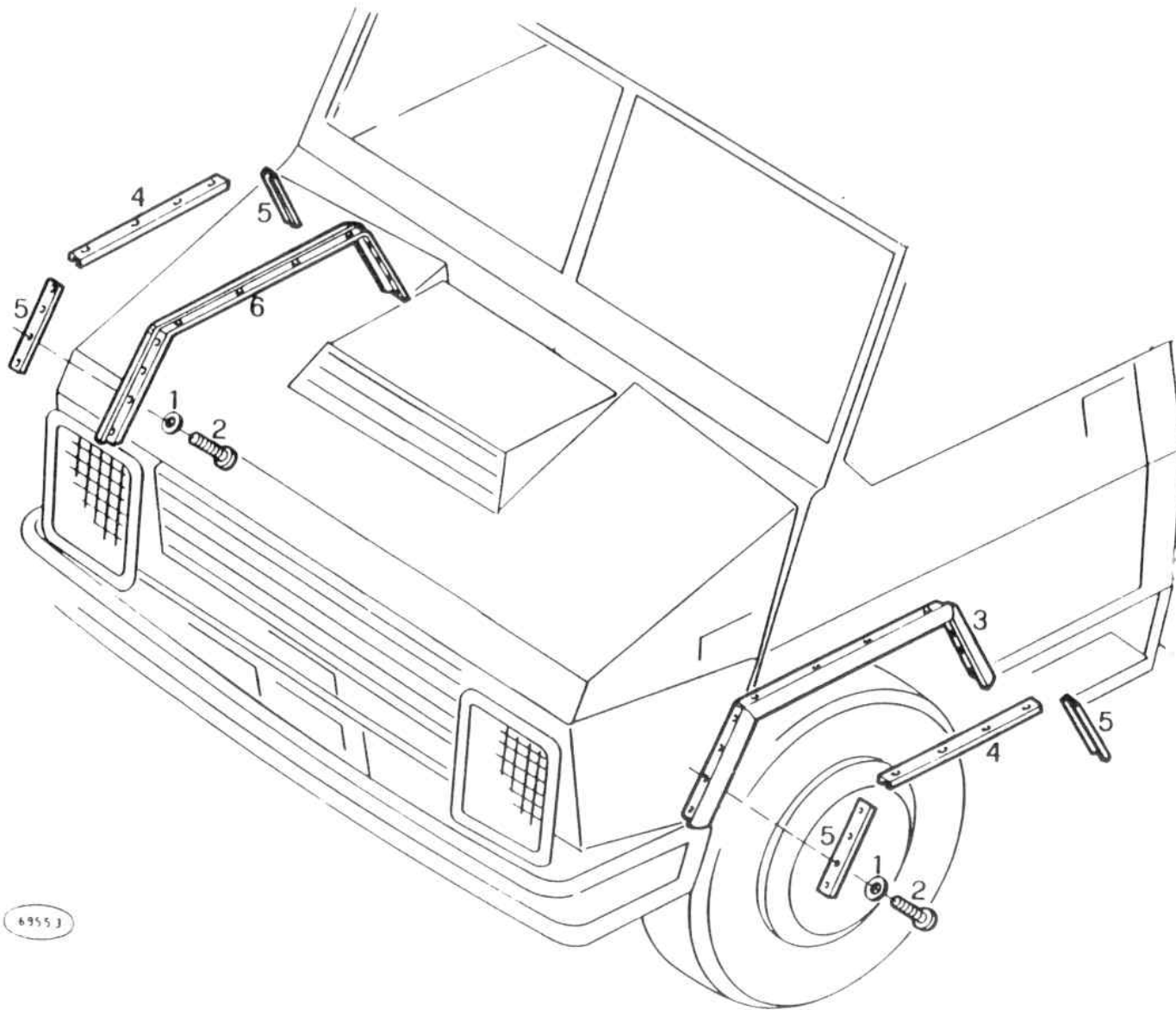


5500-24 640 2963



D E S C R I P T I O N S A N D R E M A R K S

ITEM	P. NUMBER	QTY	TO-NR COD PROT	DESCRIPTION REMARK	DESIGNATION DESCRIZIONE	BENENNUNG DENOMINACIONES
1	10516673	1	1122-04	SPRING WASHER DIAM=8,1MM	RONDELLE ELASTIQUE ROSETTA ELASTICA	FEDERSCHEIBE ARANDELA ELASTICA
2	11066076	1	1145-06	CIRCLIP 11	CIRCLIP ANELLO DI SICUREZZ	SICHERUNGSRING CIRCLIP
3	14306321	1	8899-99	CHEESE-HEAD SCREW M8X20	VIS TETE CYLINDR. VITE A TESTA CIL.	ZYLINDERSCHRAUBE TORN. CBZA. CILIND.
4	14442027	1	1101-42	C'SUNK SCREW M8X20	VIS TETE NOYEE VITE A TESTA SVAS.	SENKSCHRAUBE TORN. CABZA. EMBUTID
5	16043421	1	8899-99	HEX. BOLT M8X20	VITE 6 PANS VITE TESTA ESAGONA	SECHSKANTSCHRAUBE TORNILLO HEXAGONAL
8	60148537	1	5574-41	FASTENING BRACKET TOP RIGHT	ETRIER DE FIXATION STAFFA DI FISSAGG.	BEFESTIGUNGSBUEGEL ESTRIBO FIJACION
9	60148538	1	5574-41	FASTENING BRACKET TOP LEFT	ETRIER DE FIXATION STAFFA DI FISSAGG.	BEFESTIGUNGSBUEGEL ESTRIBO FIJACION
10	60148540	1	5574-41	SUPPORT LEFT	SUPPORT/APPUI SUPPORTO	STUETZE SOPORTE
11	60148541	1	5574-41	SUPPORT RIGHT	SUPPORT/APPUI SUPPORTO	STUETZE SOPORTE
13	60148543	2	5574-41	PIN	PIVOT PERNO	STIFT PERNO
14	60148544	2	5574-41	THREADED PIN M12X1,25	BOULON FILETE PERNO FILETTATO	GEWINDEBOLZEN BULON ROSCADO
15	60148546	1	5574-40	HINGE	CHARNIERE CERNIERA	SCHARNIER BISAGRA
16	60148547	1	5574-40	HINGE	CHARNIERE CERNIERA	SCHARNIER BISAGRA
17	60148774	1	5574-40	HINGE RIGHT	CHARNIERE CERNIERA	SCHARNIER BISAGRA
18	60148775	1	5574-40	HINGE LEFT	CHARNIERE CERNIERA	SCHARNIER BISAGRA
19	60148777	4	5574-40	BUSH	DOUILLE BOCCOLA	BISAGRA BUCHSE CASQUILLO
21	60148785	1	5524-92	FILLER SECTION RIGHT	PROFIL DE REMPL GUARN. TEN. CRISTALL	FUELLERPROFIL BURLETE PERFILADO
22	60148786	1	5524-92	FILLER SECTION LEFT	PROFIL DE REMPL GUARN. TEN. CRISTALL	FUELLERPROFIL BURLETE PERFILADO
23	60148926	1	5574-41	RUBBER GASKET	JOINT CAOUTCHOUC GUARNIZ. DI GOMMA	GUMMIDICHTUNG JUNTADE CAUCHO
24	60148928	1	5574-41	SPRING PIVOT RIGHT	PIVOT A RESSORT PERNO ELASTICO	FEDERZAPFEN PERNO ELASTICO
25	60148929	1	5574-41	SPRING PIVOT LEFT	PIVOT A RESSORT PERNO ELASTICO	FEDERZAPFEN PERNO ELASTICO
26	60148935	1	5574-02	WINDOW FRAME	CADRE DE FENETRE TELAIO FINESTRA	FENSTERRAHMEN MARCO VENTANA
27	60149805	1	1300-00	SEAL GASKET L=1740MM	JOINT ETANCHEITE GUARNIZIONE TENUTA	ABDICHTUNG HERMETIZACION

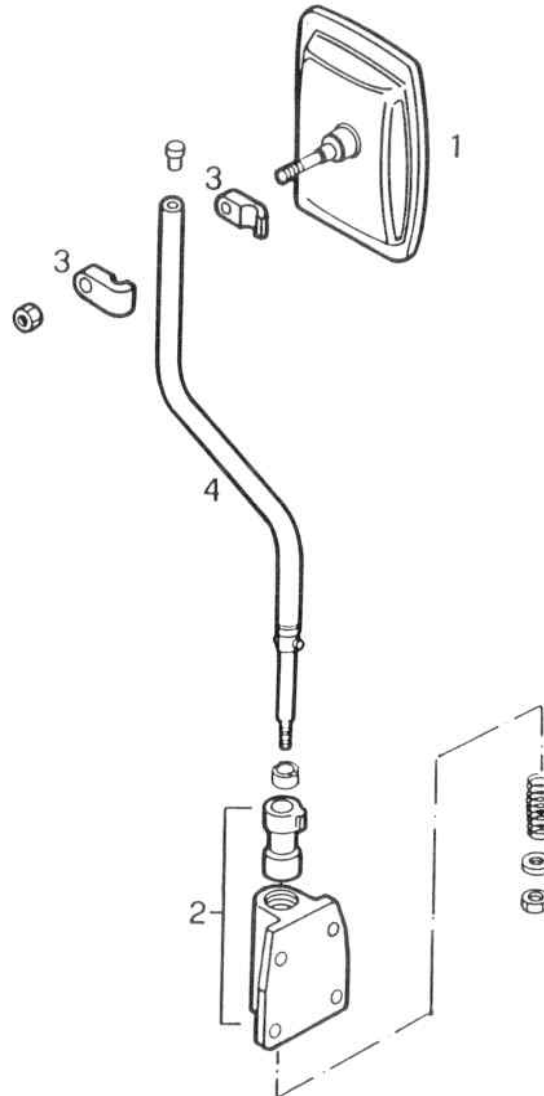
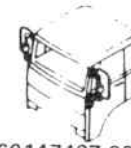


6955 J

P A R T S

D E S C R I P T I O N S A N D R E M A R K S

ITEM	P. NUMBER	QTY	TO-NR COD PROT	DESCRIPTION REMARK	DESIGNATION DESCRIZIONE	BENENNUNG DENOMINATIONES
1	14497801	1	8899-99	WASHER DIAM=5X9,5MM	RONDELLE RONDELLA	UNTERLEGSCHIEBE ARANDELA CALCE
2	15645401	1	8899-99	CUTTING SCREW	VIS TARAUDEUSE	SCHNEIDSCHRAUBE
3	60138849	1	5514-29	PLAS. FR. MUDGUAR. RH	VITE AUTOFILETTAN. G. BOUE AV. DR. PLAST	TORN. AUTORROSCANTE KOTFLUEG. KUNST. VRE
4	93915663	2	5549-20	STIFFENER	PARAF. ANT. DS. PLAST RENFORT	G. BARRO DERECH. PLAS VERSTAERKUNG
5	93915664	4	5549-20	STIFFENER	RINFORZO RENFORT	REFUERZO VERSTAERKUNG
6	93919814	1	5549-29	PLAS. FR. MUDGUAR. LH	RINFORZO G. BOUE AV. GA. PLAST PARAF. ANT. SX. PLAST	REFUERZO KOTFLUEG. KUNST. VLI G. BARRO IZQ. PLAS.



I V E C O
P A R T S

DATE 12-88

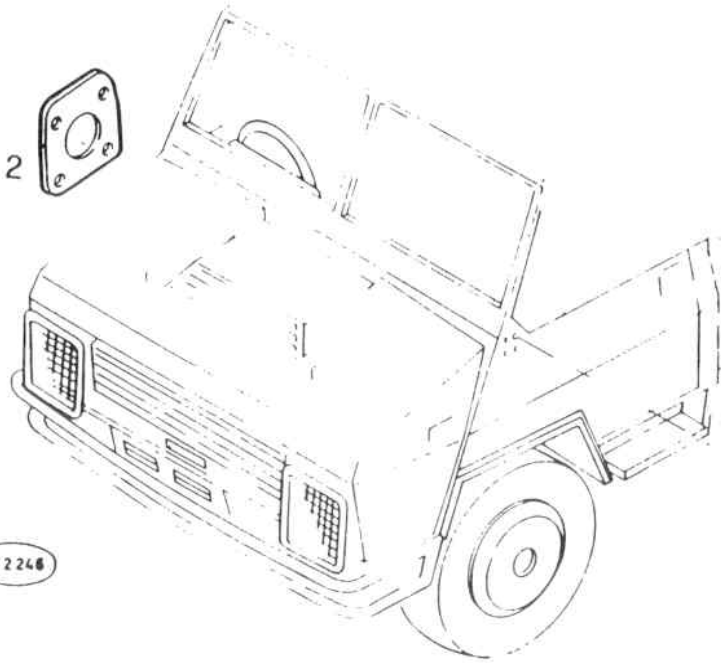
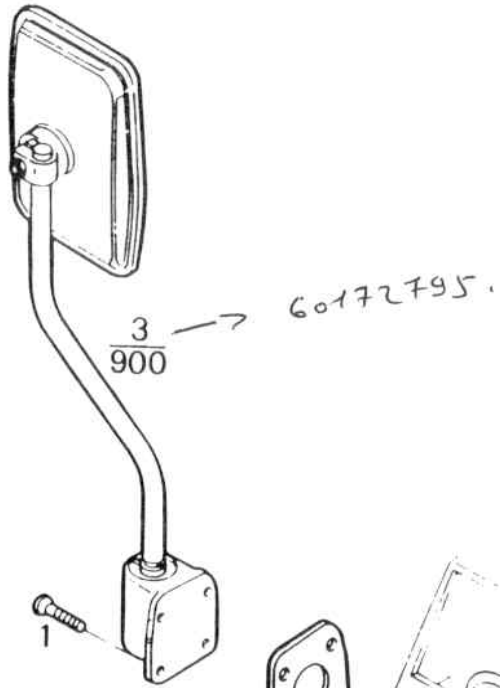
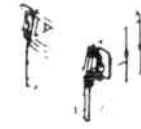
SUBGROUP 5550-29

6403254

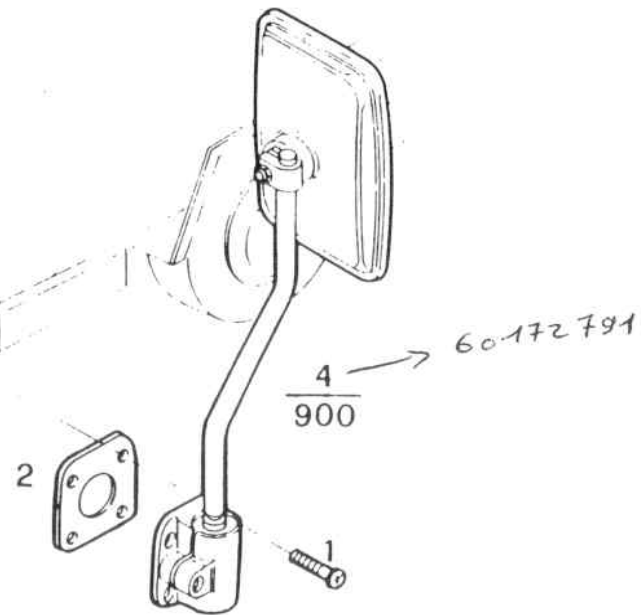
PAGE 1

D E S C R I P T I O N S A N D R E M A R K S

ITEM	P. NUMBER	QTY	TO-NR COD PROT	DESCRIPTION REMARK	DESIGNATION DESCRIZIONE	BENENNUNG DENOMINATIONES
1	7984623	1	5549-29	REAR MIRROR	RETROVISEUR	RUECKBLICKSPIEGEL
2	8193832	1	5906-29	SUPPORT	SPECCHIO RETROVIS. SUPPORT/APPUI	ESPEJO RETROVISOR STUETZE
3	8193831	2	5903-29	CLIP	SUPPORTO	SOPORTE
4	8193833	1	5904-29	REAR MIRROR HOLDER	BORNE DE FIXATION MORSETTO DI FISS. PORTE-REFLECTEUR BRACCIO RETROVISOR	BEFESTIGUNGSKLEMME BORNE FIJACION SPIEGELHALTER BLAZO ESPEJO



72248

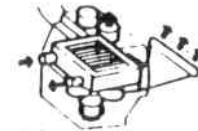


DESCRIPTIONS AN REMARKS

ITEM	P. NUMBER	QTY	TO-NR COD PROT	DESCRIPTION REMARK	DESIGNATION DESCRIZIONE	BENENNUNG DENOMINATIONES
1	13313611	1	5500-33	C'SUNK SCREW M6X30	VIS TETE NOYEE	SENKSCRAUBE
2	60141594	2	1207-71	SPACING BAR	VITE A TESTA SVAS. INTERCALAIRE	TORN. CABZA. EMBUTID ZWISCHENLAGE
60-172795 3	60147407	1	5550-29	REAR MIRROR ASSY RIGHT	DISTANZIALE RETROVISEUR	SUPLEMENTO RUECKBLICKSPIEGEL
60-172791-4	60147428	1	5550-29	REAR MIRROR ASSY LEFT	SPECCHIO RETROVIS. RETROVISEUR	ESPEJO RETROVISOR RUECKBLICKSPIEGEL
900	*		SEE PL 5550-29		SPECCHIO RETROVIS.	ESPEJO RETROVISOR
					6403254	

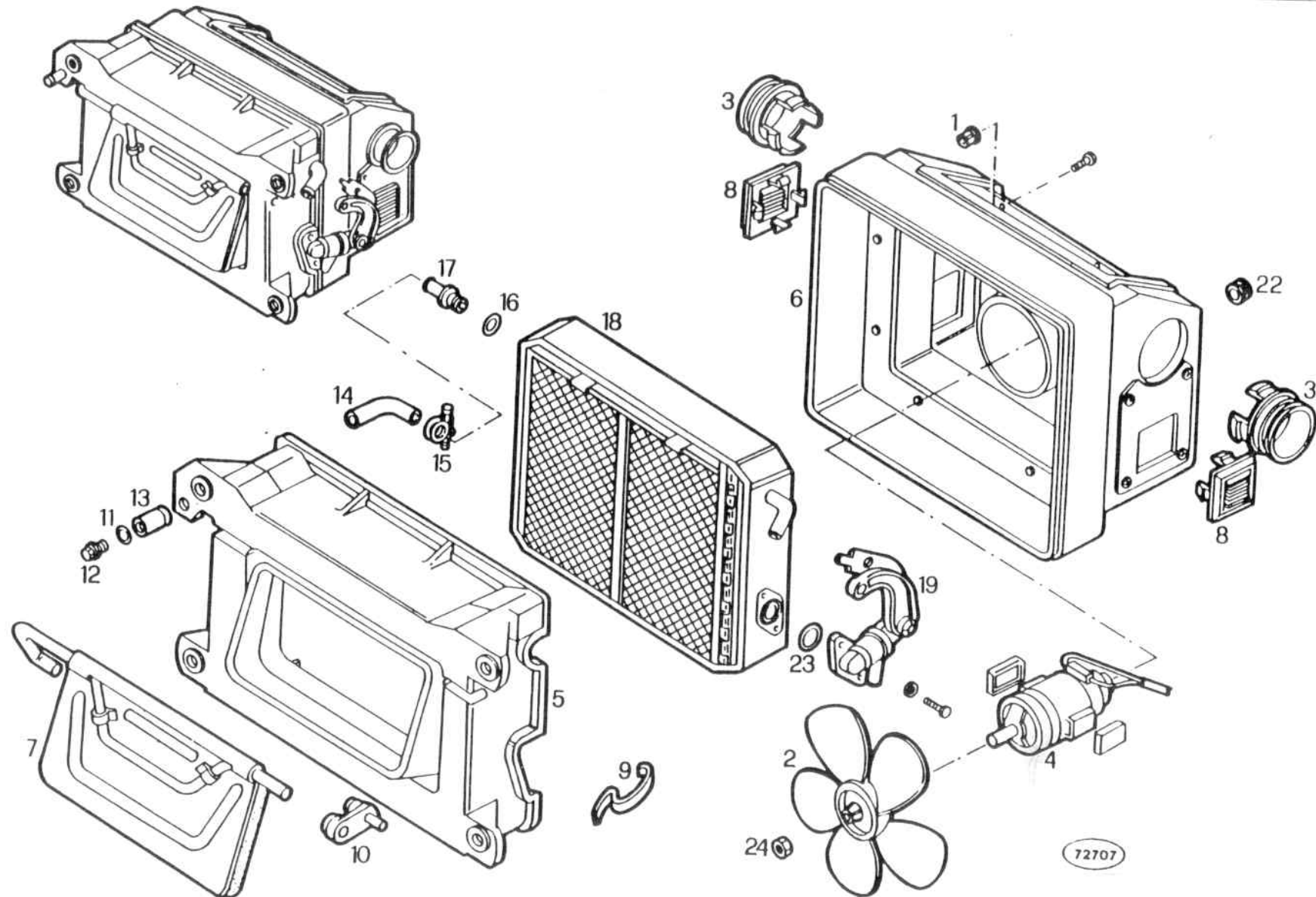
IVECO

Ventilation / Heizung
Aération / Chauffage
Belüftung / Heizung
Ventilazione / Riscaldamento
Ventilación / Calorifero



ASSY NR. 60141566

5550-31 640 5552

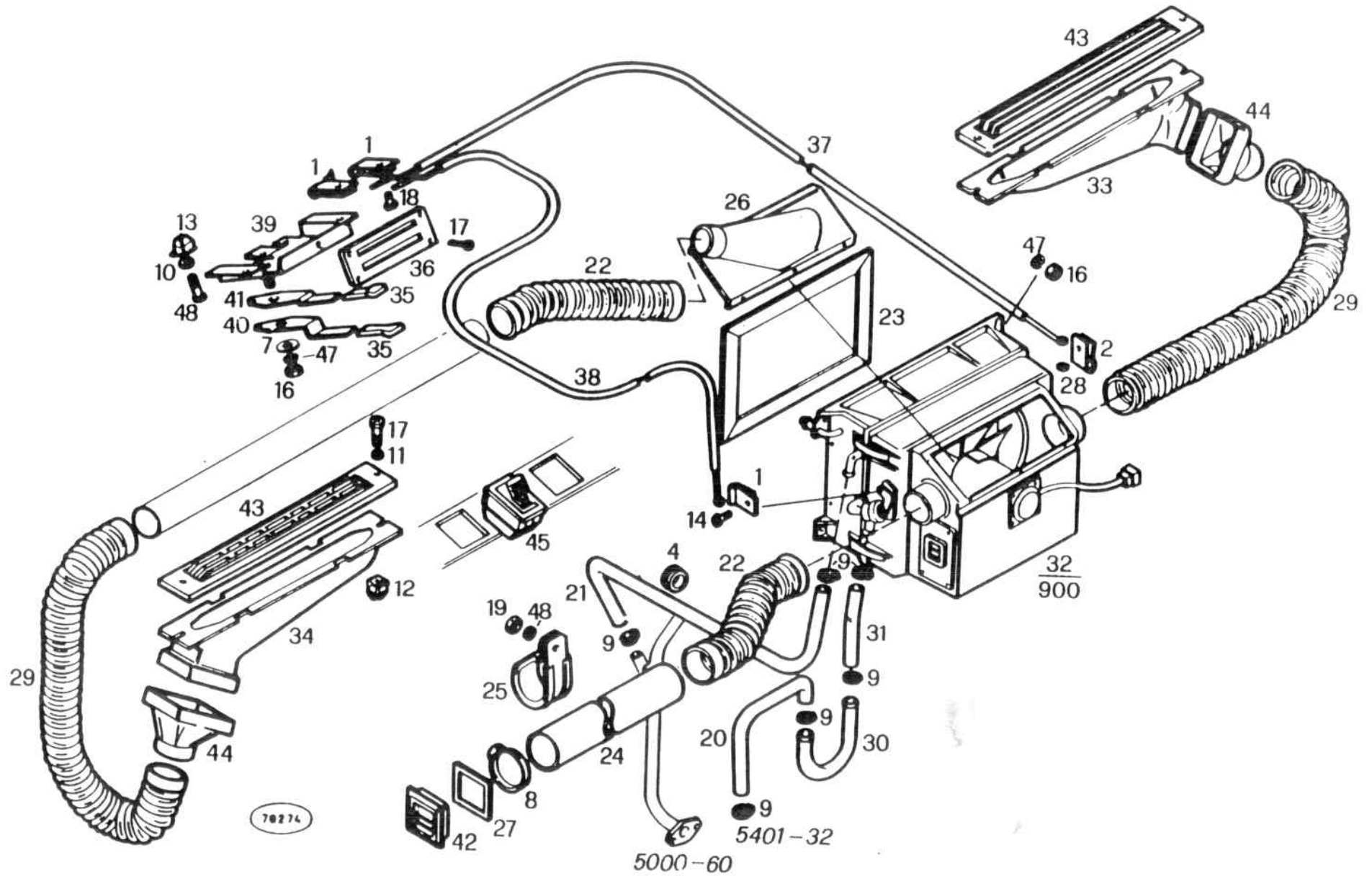
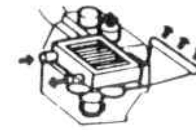


P A R T S

D E S C R I P T I O N S

A . . D R E M A R K S

ITEM	P. NUMBER	QTY	TO-NR COD PROT	DESCRIPTION REMARK	DESIGNATION DESCRIZIONE	BENENNUNG DENOMINACIONES
1	4309331	8	5516-34	BUSH	DOUILLE	BUCHSE
2	4680392	1	5020-75	BOTTOM ROLLER	BOCCOLA	CASQUILLO
3	4684547	2	5550-31	CONNECTION SLEEVE	ROUE A AUBES/ROTOR	LAUFRAD
4	4814624	1	7612-75	AIRCOND. HEAT. MOTOR	VENTOLA	ROTOR/RODILL. RODAD
5	8193854	1	5531-10	HEATING BOX	MANCHON	MUFFE
6	8193855	1	5531-10	HEATING BOX	MANICOTTO DI COLL.	MANGUITO
7	8193856	1	5531-10	AIR FLAP	MOTOR CLIMATISEUR	MOTOR F. KLIMAANL.
8	8193857	2	5531-10	AIR NOZZLE	MOT. RISC/CONDIZ. A.	MOT. CALEF/REFRIG.
9	8193859	8	5516-31	SPRING CLAMP	BOITE CLIMAT. CHAUF	HEIZKASTEN
10	8193860	1	5531-10	BUSH	SCATOLA RISCALD.	CAJA CALEFACCION
11	8193861	1	5531-10	SEAL GASKET	BOITE CLIMAT. CHAUF	HEIZKASTEN
12	8193862	1	5531-10	DRAIN SCREW	SCATOLA RISCALD.	CAJA CALEFACCION
13	8193867	1	5531-10	BREATHING PIPE	CLAPET ENTR. CLIMAT	ANSAUGKLAPPE HEIZG
14	8193868	1	5531-10	HEATING HOSE	SPORT. PRESA ARIA	SOPORTE TOMA AIRE
15	8193869	2	5531-10	CLIP	DIFFUSEUR D'AIR	AUSSTROEMDUESE
16	8193870	1	5531-10	O-RING	DIFFUSORE ARIA	BOQUILLA AIRE
17	8193871	1	5531-10	BREATHING PIPE	AGRAFE DE RESSORT	FEDERKLAMMER
18	8193872	1	5531-10	RADIATOR/HEATER	MOLLETTA DI FISSAG	PINZA RESORTE
19	8193873	1	5531-10	DRAIN COCK	DOUILLE	BUCHSE
22	9909329	13	8899-99	INSULATING RING	BOCCOLA	CASQUILLO
23	93910896	1	5549-31	O-RING	JOINT ETANCHEITE	ABDICHTUNG
24	4056690	1	0000-00	NUT	GUARNIZIONE TENUTA	HERMETIZACION
					VITE DE VIDANGE	ABLASSSCHRAUBE
					VITE DI SPURGO	TORN. VACIADO
					TUBE DE DESAERAGE	ENTLUEFTUNGSROHR
					TUBO DI SFIATO	TUBO DESCARGA
					FLEXIBLE DE CHAUFF	HEIZSCHLAUCH
					MANICOTTO RISCALD.	MANGUERA CALEFACC.
					COLLIER	SHELLE
					FASCETTA/COLLARE	ABRAZADERA
					O-RING	O-RING
					O-RING	ANILLO
					TUBE DE DESAERAGE	ENTLUEFTUNGSROHR
					TUBO DI SFIATO	TUBO DESCARGA
					RADIATEUR CLIMAT.	HEIZKOERPER
					RADIATORE RISCALD.	RADIADOR/CALEFACT.
					ROBINET DE PURGE	ABLASSHAHN
					RUBINETTO DI SCAR.	GRIFO VACIADO
					BAGUE D'ISOLEMENT	ISOLIERRING
					ANELLO ISOLANTE	ANILLO AISLAMIENTO
					O-RING	O-RING
					O-RING	ANILLO
					ECROU	MUTTER
					DADO	TUERCA

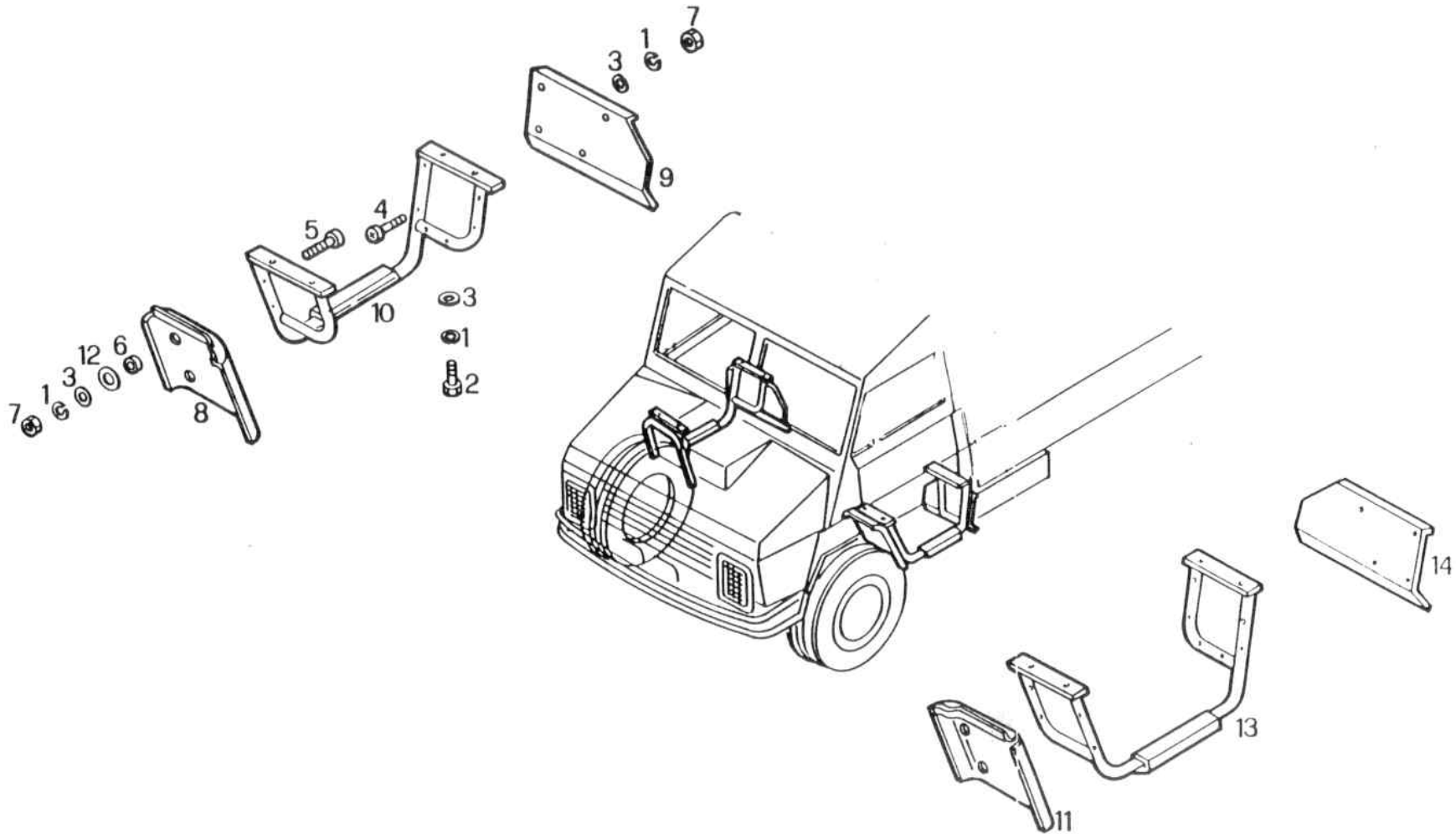


D E S C R I P T I O N S
A N D R E M A R K S

ITEM	P. NUMBER	QTY	TO-NR COD PROT	DESCRIPTION REMARK	DESIGNATION DESCRIZIONE	BENENNUNG DENOMINATIONES
1	4274532	3	5500-31	LOCKING PLATE	COLLIER DE SECURIT	SICHERUNGSBLECH
2	4344769	1	5544-31	SPRING CLAMP	PIASTR.DI SICUREZ.	ECLISA SEGURO
4	10399880	1	8899-99	INSULATING RING	AGRAFE DE RESSORT	FEDERKLAMMER
7	10799780	1	8899-99	INSULATING WASHER	MOLLETTA DI FISSAG	PINZA RESORTE
8	12174190	1	8899-99	DIAM=8MM	BAGUE D'ISOLEMENT	ISOLIERRING
9	12179990	1	1143-45	CLIP	ANELLO ISOLANTE	ANILLO AISLAMIENTO
10	12643701	1	1110-04	DIAM.=40/60MM	DISQUE ISOLATEUR	ISOLIERSCHEIBE
11	13336307	1	8899-99	CLIP	RONDELLA ISOLANTE	ARANDELA AISLAM.
12	14201980	1	5549-83	18/28	COLLIER SERRAGE	SPANNSCHELLE
13	14215088	1	8899-99	WASHER	COLLARE DI FISS.	ABRAZADERA FIJAC.
14	15644001	1	8899-99	6, 15	COLLIER SERRAGE	SPANNSCHELLE
16	15896211	1	1110-03	SPRING WASHER	COLLARE DI FISS.	ABRAZADERA FIJAC.
17	15908507	1	8899-99	DIAM=6MM	RONDELLE	UNTERLEGSCHIEBE
18	15909401	1	8899-99	CHOCK	RONDELLA	ARANDELA CALCE
19	16100821	1	1110-03	DIAM=3MM	RONDELLE ELASTIQUE	FEDERSCHIEBE
20	60136108	1	5020-75	CHOCK	ROSETTA ELASTICA	ARANDELA ELASTICA
21	60136109	1	5020-75	HEATING HOSE	COIN D'ARRET	BEFESTIGUNGSKLOTZ
22	60136111	2	5020-75	L=1400 MM	BLOCCHETTO DI FISS	TACO FIJACION
23	60137331	1	5020-75	L=2000 MM	COIN D'ARRET	BEFESTIGUNGSKLOTZ
24	60137541	1	5570-31	AIR CANAL	BLOCCHETTO DI FISS	TACO FIJACION
25	60137692	1	5525-31	RUBBER GASKET	VIS TARAUDEUSE	SCHNEIDSCHRAUBE
26	60137697	1	5536-31	RUBBER GASKET	VITE AUTOFILETTAN.	TORN.AUTORROSCANTE
27	60137697	1	5536-31	RUBBER GASKET	ECROU 6 PANS	SECHSKANTMUTTER
					DADO ESAGONALE	TUERCA HEXAGONAL
					VIS TARAUDEUSE	SCHNEIDSCHRAUBE
					VITE AUTOFILETTAN.	TORN.AUTORROSCANTE
					VIS TARAUDEUSE	SCHNEIDSCHRAUBE
					VITE AUTOFILETTAN.	TORN.AUTORROSCANTE
					ECROU 6 PANS	SECHSKANTMUTTER
					DADO ESAGONALE	TUERCA HEXAGONAL
					FLEXIBLE DE CHAUFF	HEIZSCHLAUCH
					MANICOTTO RISCALD.	MANGUERA CALEFACC.
					FLEXIBLE DE CHAUFF	HEIZSCHLAUCH
					MANICOTTO RISCALD.	MANGUERA CALEFACC.
					CONDUIT D'AIR	LUFTKANAL
					CONDOTTO ARIA	CONDUCTO DE AIRE
					JOINT CAOUTCHOUC	GUMMIDICHTUNG
					GUARNIZ.DI GOMMA	JUNTADE CAUCHO
					CONDUIT D'AIR	LUFTKANAL
					CONDOTTO ARIA	CONDUCTO DE AIRE
					COLLIER SERRAGE	SPANNSCHELLE
					COLLARE DI FISS.	ABRAZADERA FIJAC.
					GUIDE AIR CHAUFFAG	LUFTFUEHRUNG.HEIZ.
					CONV.ARIA RISCALD.	GUIA AIRE CALEFACC
					JOINT CAOUTCHOUC	GUMMIDICHTUNG
					GUARNIZ.DI GOMMA	JUNTADE CAUCHO

D E S C R I P T I O N S A N D R E M A R K S

ITEM	P. NUMBER	QTY	TO-NR COD PROT	DESCRIPTION REMARK	DESIGNATION DESCRIZIONE	BENENNUNG DENOMINATIONES
28	60138907	1	5544-31	SPRING CLAMP	AGRAFE DE RESSORT	FEDERKLAMMER
29	60138924	1	5523-31	AIR CANAL	MOLLETTA DI FISSAG CONDUIT D'AIR	PINZA RESORTE LUFTKANAL
30	60139649	1	5559-31	PIPE	CONDOTTO ARIA TUBE	CONDUCTO DE AIRE ROHR
31	60139650	1	5557-31	HEATING HOSE	TUBO FLEXIBLE DE CHAUFF	TUBO HEIZSCHLAUCH
32	60141566	1	5510-31	HEATER ASSY	MANICOTTO RISCALD. CLIMATISEUR CHAUFF	MANGUERA CALEFACC. HEIZGERAET
33	93902197	1	5500-31	AIR CANAL	RISCALDATORE CONDUIT D'AIR	CALORIFERO LUFTKANAL
34	93902198	1	5500-31	AIR CANAL	CONDOTTO ARIA CONDUIT D'AIR	CONDUCTO DE AIRE LUFTKANAL
35	93902336	2	5500-31	BALL HANDLE	CONDOTTO ARIA POIGNEE A BOULE	CONDUCTO DE AIRE KUGELGRIFF
36	93915627	1	5529-31	ORNAMENTAL STRIP	POMELLO MOULURE ENJOLIV.	PUNO ESFERICO ZIERLEISTE
37	93919290	1	5544-31	TIE ROD	FREGIO TIRANT	LISTON EMBELLECED. ZUGANKER
38	93919294	1	5544-31	TIE ROD	TIRANTE TIRANT	TIRANTE ZUGANKER
39	93919312	1	5531-30	RETAINER	TIRANTE ETRIER	TIRANTE HALTER
40	93919315	1	5530-31	CONTROL LEVER	STAFFA LEVIER DE REGLAGE	SOPORTE VERSTELLHEBEL
41	93919316	1	5530-31	CONTROL LEVER	LEVA DI REGOLAZ. LEVIER DE REGLAGE	PALANCA GRADUACION VERSTELLHEBEL
42	93919422	1	5020-75	AIR NOZZLE	LEVA DI REGOLAZ. DIFFUSEUR D'AIR	PALANCA GRADUACION AUSSTROEMDUESE
43	93919605	2	5020-75	AIR NOZZLE	DIFFUSORE ARIA DIFFUSEUR D'AIR	BOQUILLA AIRE AUSSTROEMDUESE
44	93919607	2	5020-75	HEATING HOSE	DIFFUSORE ARIA FLEXIBLE DE CHAUFF	BOQUILLA AIRE HEIZSCHLAUCH
45	4799622	1	7652-00	SWITCH	MANICOTTO RISCALD. INTERRUPTEUR	MANGUERA CALEFACC. SCHALTER
46	10516673	1	1122-04	SPRING WASHER DIAM=8, 1MM	INTERRUPTORE RONDELLE ELASTIQUE	INTERRUPTOR FEDERSCHEIBE
47	10571574	1	8899-99	SPRING WASHER DIAM=6MM	ROSETTA ELASTICA RONDELLE ELASTIQUE	ARANDELA ELASTICA FEDERSCHEIBE
48	15645570	1	1102-31	CUTTING SCREW B4, 8X16	ROSETTA ELASTICA VIS TARAUDEUSE	ARANDELA ELASTICA SCHNEIDSCHRAUBE
900	*			SEE PL 5550-31	VITE AUTOFILETTAN. 6405552	TORN. AUTORROSCANTE



D E S C R I P T I O N S A N D R E M A R K S

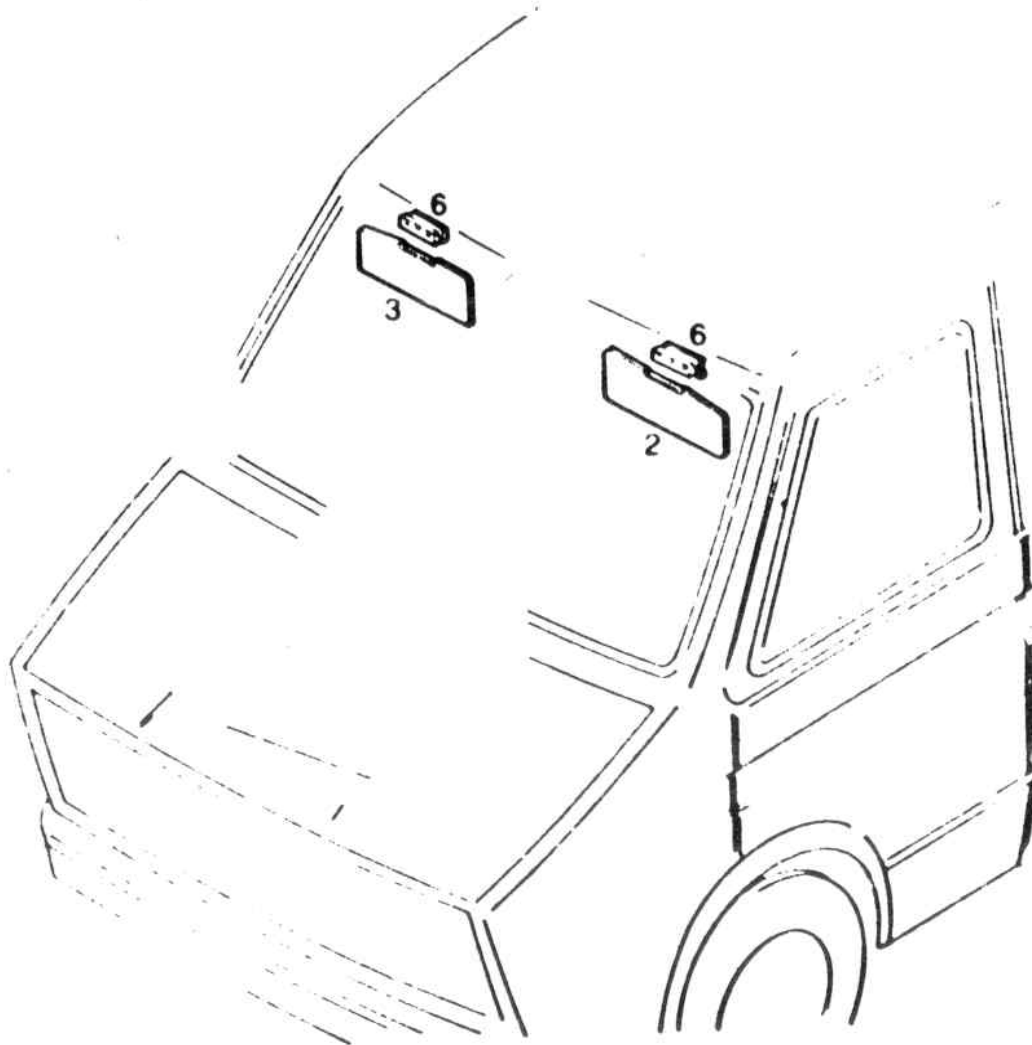
ITEM	P. NUMBER	QTY	TO-NR COD PROT	DESCRIPTION REMARK	DESIGNATION DESCRIZIONE	BENENNUNG DENOMINATIONES
1	10571574	1	8899-99	SPRING WASHER DIAM=6MM	RONDELLE ELASTIQUE ROSETTA ELASTICA	FEDERSCHEIBE ARANDELA ELASTICA
2	10902221	1	1101-02	HEX BOLT M6X16	VITE A TESTA SVAS. VIS 6 PANS	SECHSKANTSCHRAUBE TORNILLO HEXAGONAL
3	12643701	1	1110-04	WASHER 6,15	VITE TESTA ESAGONA RONDELLE	UNTERLEGSCHIEBE ARANDELA CALCE
4	13313811	1	8899-99	C'SUNK SCREW M6X40	RONDELLA VITE TETE NOYEE	SENKSCHEIBE TORN.CABZA. EMBUTID
5	13313917	1	0000-00	C'SUNK SCREW M6X45	VITE A TESTA SVAS. VIS TETE NOYEE	SENKSCHEIBE TORN.CABZA. EMBUTID
6	13605711	1	1178-04	SPACER	VITE A TESTA SVAS. ENTRETOISE	ABSTANDSTUECK TORN.CABZA. EMBUTID
7	15896221	1	1110-03	HEX NUT M 6X1	SPESS. DISTANZIALE ECROU 6 PANS	PIEZA DISTANCIARIA SECHSKANTMUTTER
8	60148483	1	5515-92	PLAS. FR. MUDGUAR. RH	DADO ESAGONALE G. BOUE AV. DR. PLAST	TUERCA HEXAGONAL KOTFLUEG. KUNST. VRE
9	60148485	1	5515-92	FRONTMUDGUARD RIGH	PARAF. ANT. DS. PLAST GARDEBOUE AV DROIT	G. BARRO DEREK. PLAS KOTFLUEGEL VORN RE
10	60148487	1	5515-53	FOOT PLATE RIGHT	PARAFANGO ANT. DES. MARCHE PIED DROITE	GUARDABARROS DEREK AUFTRITT RECHTS
11	60148529	1	5515-42	PLAS. FR. MUDGUAR. LH	PEDANA DX. LAMIERA G. BOUE AV. GA. PLAST	ESTRIBO DER. KOTFLUEG. KUNST. VLI
12	60148530	8	1300-00	RUBBER GASKET	PARAF. ANT. SX. PLAST JOINT CAOUTCHOUC	G. BARRO IZQ. PLAS. GUMMIDICHTUNG
13	60150083	1	5515-03	FOOT PLATE LEFT	GUARNIZ. DI GOMMA MARCHE-PIEG GAUCHE	JUNTADE CAUCHO AUFTRITT LINKS
14	60150085	1	5515-42	FRONTMUDGUARD LEFT	PEDANA SX. LAMIERA GARDEBOUE AV GAUCH	ESTRIBO IZQUI. KOTFLUEGEL VORN LI
					PARAFANGO ANT. SIN.	GUARDABARROS IZQUI

 **IVECO**

Inner Accessories
Accessoires intérieurs
Innenausstattung
Accessori interni
Accesorios interiores



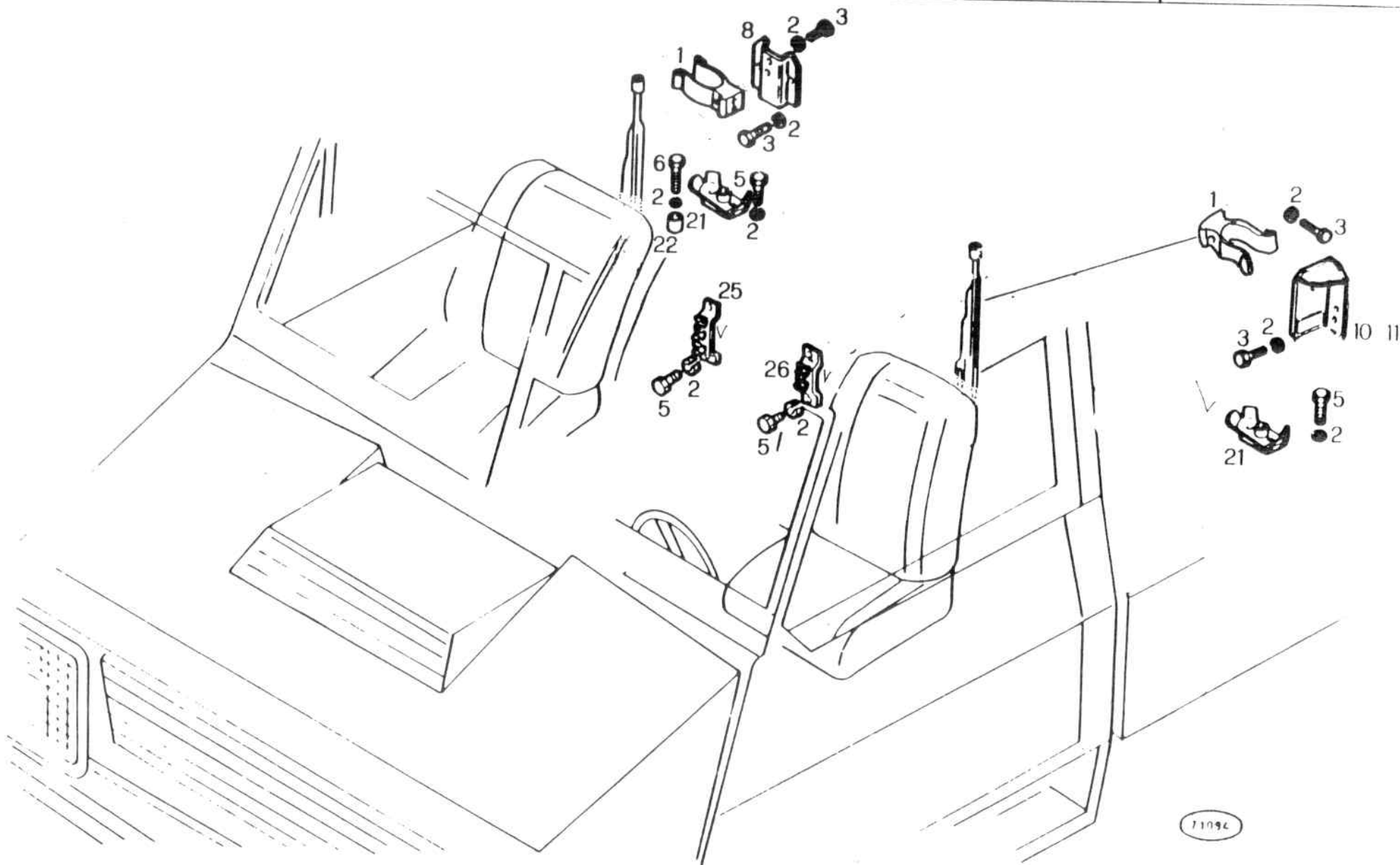
5500-36 631 7180



SPARE PARTS

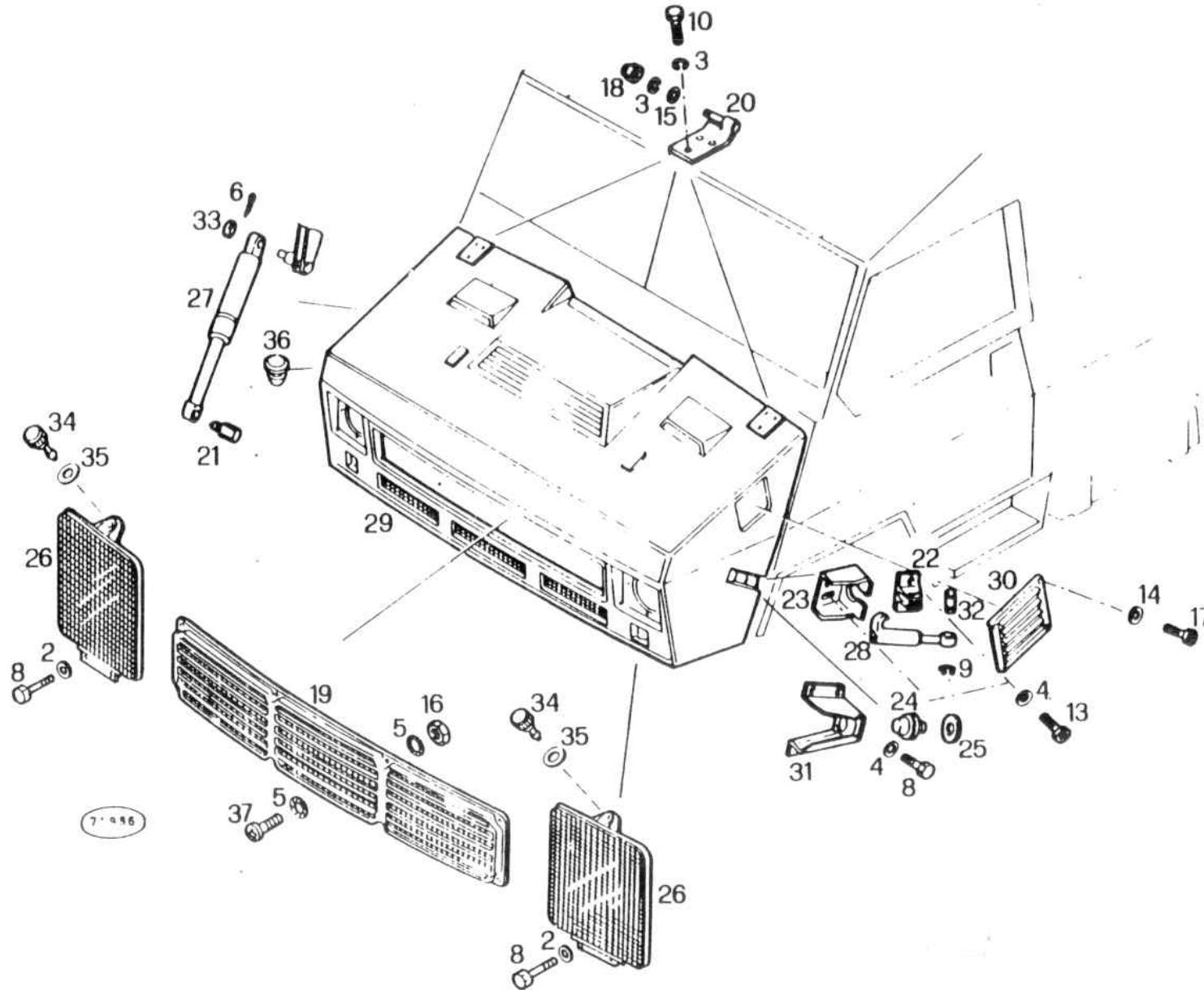
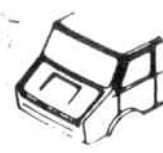
D E S C R I P T I O N S A N D R E M A R K S

ITEM	P NUMBER	QTY	TO-NR COD	PROT	DESCRIPTION REMARK	DESIGNATION DESCRIZIONE	BENENNUNG DENOMINAZIONE
2	93905730	1	0300-00		SUN ROOF	TOIT PARE-SOLEIL RIPARO SOLE	SONNENSCHUTZDACH TEJAD PROTECC SOL
3	93908031	1	5549-36		SUN ROOF	TOIT PARE-SOLEIL RIPARO SOLE	SONNENSCHUTZDACH TEJAD PROTECC SOL
6	93902315		0000-00		SUPPORT	SUPPORT/APPUI SUPPORTO	STUETZE SOPORTE



DESCRIPTIONS AND REMARKS

ITEM	P. NUMBER	QTY	TO-NR COD PROT	DESCRIPTION REMARK	DESIGNATION DESCRIZIONE	BENENNUNG DENOMINATIONES
1	1379420	3	5549-43	RIFLE SUPPORT TOP	RATELIER PORTAFUCILE	GEWEHRLAGERUNG PORTA-FUSIL
2	10571574	1	8899-99	SPRING WASHER DIAM=6MM	RONDELLE ELASTIQUE	FEDERSCHEIBE
3	10902021	1	1101-02	HEX.BOLT M6X12	ROSETTA ELASTICA VIS 6 PANS	ARANDELA ELASTICA SECHSKANTSCHRAUBE
5	10902421	1	1101-02	HEX.BOLT M6X20	VITE TESTA ESAGONA VIS 6 PANS	TORNILLO HEXAGONAL SECHSKANTSCHRAUBE
6	10902821	1	8899-99	HEX.BOLT M6X30	VITE TESTA ESAGONA VIS 6 PANS	TORNILLO HEXAGONAL SECHSKANTSCHRAUBE
8	60136119	1	5545-36	BRACKET	VITE TESTA ESAGONA	TORNILLO HEXAGONAL
10	60136132	1	5545-36	BRACKET RIGHT	CONSOLE MENSOLA	KONSOLE SOPORTE
11	60136133	1	5545-36	BRACKET LEFT	CONSOLE MENSOLA	KONSOLE SOPORTE
21	60139518	3	5545-36	RIFLE SUPPORT	CONSOLE MENSOLA	KONSOLE SOPORTE
22	13610211	1	1178-04	SPACING BAR	RATELIER PORTAFUCILE	GEWEHRLAGERUNG PORTA-FUSIL
25	60154408	1	5536-03	RETAINER	INTERCALAIRE DISTANZIALE	ZWISCHENLAGE SUPLEMENTO
26	60154409	1	5536-03	RETAINER	ETRIER STAFFA	HALTER SOPORTE



P A R T S

D E S C R I P T I O N S

A N D

R E M A R K S

ITEM	P. NUMBER	QTY	TO-NR COD PROT	DESCRIPTION REMARK	DESIGNATION DESCRIZIONE	BENENNUNG DENOMINATIONES
2	12644407	1	1110-04	WASHER 6,3	RONDELLE RONDELLA	UNTERLEGSSCHEIBE ARANDELA CALCE
3	10516673	1	1122-04	SPRING WASHER DIAM=8,1MM	RONDELLE ELASTIQUE ROSETTA ELASTICA	FEDERSSCHEIBE ARANDELA ELASTICA
4	10571574	1	8899-99	SPRING WASHER DIAM=6MM	RONDELLE ELASTIQUE ROSETTA ELASTICA	FEDERSSCHEIBE ARANDELA ELASTICA
5	10615379	1	1130-04	TOOTHED WASHER 5,3	RONDELLE DENTEE ROSETTA EL.DENTATA	ZAHNSSCHEIBE ARANDELA DENTADA
6	10733601	1	1105-06	SPLIT PIN 2,7	GOUPILLE COPIGLIA	SPLINT PASADOR ALETAS
8	10902421	1	1101-02	HEX. BOLT M6X20	VIS 6 PANS VITE TESTA ESAGONA	SECHSKANTSCHRAUBE TORNILLO HEXAGONAL
9	11087776	1	1150-06	CIRCLIP DIAM=5MM	CIRCLIP ANELLO DI SICUREZZ	SICHERUNGSRING CIRCLIP
10	16043421	1	8899-99	HEX. BOLT M8X20	VIS 6 PANS VITE TESTA ESAGONA	SECHSKANTSCHRAUBE TORNILLO HEXAGONAL
13	13276411	1	1163-01	CROSS-SLOT SCREW M6X20	VIS FENDUE CROIX VITE INTAGLIO A CR	KREUZSCHLITZSCHRB. TORNILLO ESTRELLA
14	13336307	1	8899-99	SPRING WASHER DIAM=6MM	RONDELLE ELASTIQUE ROSETTA ELASTICA	FEDERSSCHEIBE ARANDELA ELASTICA
15	14496521	1	1111-04	WASHER 8,5	RONDELLE RONDELLA	UNTERLEGSSCHEIBE ARANDELA CALCE
16	15896411	1	1110-03	HEX. NUT M5	ECROU 6 PANS DADO ESAGONALE	SECHSKANTMUTTER TUERCA HEXAGONAL
17	15908602	1	1102-33	CUTTING SCREW 4X19	VIS TARAUDEUSE VITE AUTOFILETTAN.	SCHNEIDSCHRAUBE TORN. AUTORROSCANTE
18	16109611	1	1140-03	HEX. NUT M 8X1,25	ECROU 6 PANS DADO ESAGONALE	SECHSKANTMUTTER TUERCA HEXAGONAL
19	60140932	1	5513-49	GRILLÉ	CALANDRE GRIGLIA RADIATORE	GRILL CUBRERADIADOR
20	60148776	2	5549-50	HINGE	CHARNIERE CERNIERA	SCHARNIER BISAGRA
21	60148787	2	5549-44	PIN	PIVOT PERNO	STIFT PERNO
22	60148795	2	5549-56	RETAINER	ETRIER STAFFA	HALTER SOPORTE
23	60148796	2	5549-56	BRACKET	CONSOLE MENSOLA	KONSOLE SOPORTE
24	60148800	2	5549-44	RUBBER LUG	SILENTBLOC TASSELLO GOMMA	GUMMISTOLLEN TACO CAUCHO
25	60148914	2	5549-44	SHIM SP=1MM	CALE SPESSORE REGISTRO	AUSGLEICHSSCHEIBE ARANDELA COMPENS.
26	60136742	2	5529-47	GRILLE/GRID	GRILLE PROTECTRICE GRIGLIA DI PROTEZ.	SCHUTZGITTER REJILLA PROTECCION
27	60150096	2	5549-50	GAS-FILLED DAMPER	AMORTISSEUR A GAZ AMMORTIZZ. A GAS	GASDAEMPFER AMORTIG. DE GAS

D E S C R I P T I O N S A N D R E M A R K S

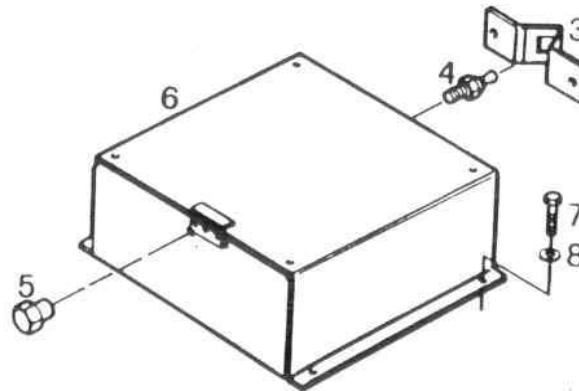
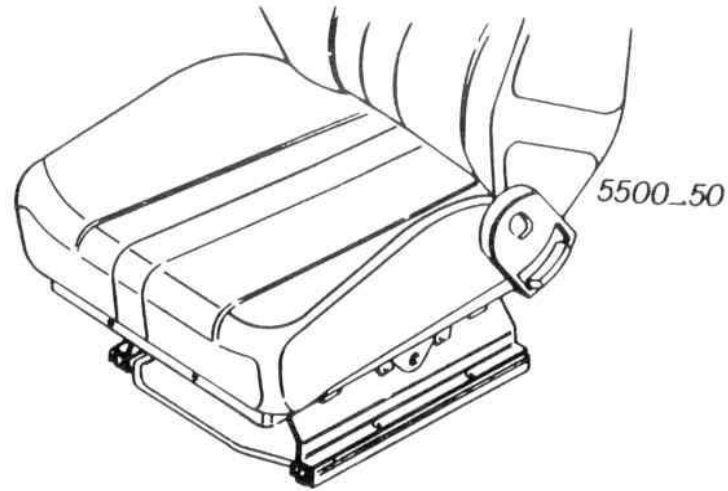
ITEM	P. NUMBER	QTY	TO-NR COD PROT	DESCRIPTION REMARK	DESIGNATION DESCRIZIONE	BENENNUNG DENOMINATIONES
28	60152857	2	5549-55	HOOK	CROCHET FERMET.	VERSCHLUSSHAKEN
29	93915643	1	5549-01	ENGINE HOOD FRONT	GANCIO DI CHIUSURA CAPOT MOTEUR	GANCHO CIERRE MOTORHAUBE
30	93920093	1	5549-43	INTAKE GRILLE	COFANO MOTORE GRILLE ASPIRATION	CAPOT MOTOR ANSAUGGITTER
31	93920097	2	5549-43	SUPPORT	GRIGLIA DI ASPIRAZ SUPPORT/APPUI	REJILLA ASPIRACION STUETZE
32	60148794	2	5549-44	PIN	SUPPORTO PIVOT	SOPORTE STIFT
33	60150097	2	5549-44	SPACING BAR	PERNO INTERCALAIRE	PERNO ZWISCHENLAGE
34	93916935	2	5549-43	BALL HANDLE	DISTANZIALE POIGNEE A BOULE	SUPLEMENTO KUGELGRIFF
35	93916936	2	5549-43	WASHER	POMELLO RONDELLE	PUNO ESFERICO UNTERLEGSSCHEIBE
36	93916937	4	5549-43	RUBBER LUG	RONDELLA SILENTBLOC	ARANDELA CALCE GUMMISTOLLEN
37	13274601	1	1163-01	CROSS-SLOT SCREW M 5X0,8	TASSELLO GOMMA VIS FENDUE CROIX VITE INTAGLIO A CR	TACO CAUCHO KREUZSCHLITZSCHRIB. TORNILLO ESTRELLA

IVECO

Driver's Seat
Siège conducteur
Fahrsitz
Sedile conducente
Asiento de conductor



5501-50 631 9847



70440

I V E C O
P A R T S

DATE 13-1-88

SUBGROUP 5501-50

5319847

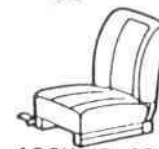
PAGE 1

D E S C R I P T I O N S A N D R E M A R K S

ITEM	P. NUMBER	QTY	TO-NR COD PROT	DESCRIPTION REMARK	DESIGNATION DESCRIZIONE	BENENNUNG DENOMINATIONES
3	60113937	1	5549-50	SPRING	RESSORT	FEDER
4	60113938	1	5500-05	GUIDE BOLT	MOLLA BOULON DE GUID	RESORTE FUEHRUNGSBOLZEN
5	60136018	1	5549-50	BALL HANDLE	PERNO GUIDA POIGNEE A BOULE	PERNO GUIDA KUGELGRIFF
6	60136135	1	5549-50	SEAT BASE ASSY	POMELLO CHASSIS DE SIEGE	PUNO ESFERICO SITZUNTERGESTELL
7	16043221	1	1102-01	HEX. BOLT M8X16	BASE SEDILE VIS 6 PANS	ESTRUCTURA ASIEN SECHSKANTSCHRAUBE
8	10516673	1	1122-04	SPRING WASHER DIAM=8,1MM	VITE TESTA ESAGONA RONDELLE ELASTIQUE ROSETTA ELASTICA	TORNILLO HEXAGONAL FEDERSCHEIBE ARANDELA ELASTICA

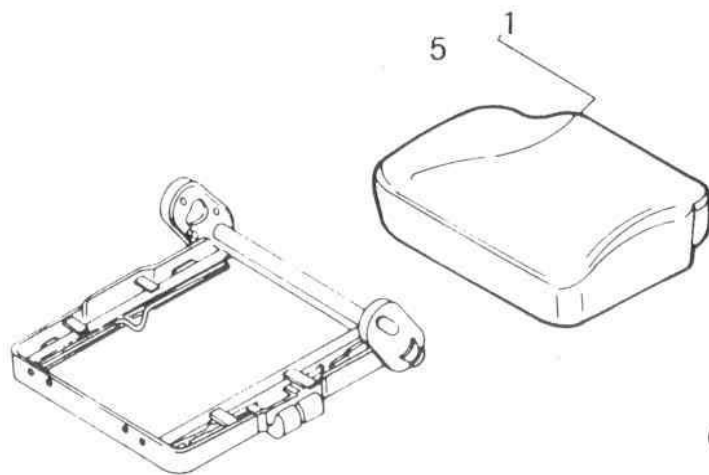
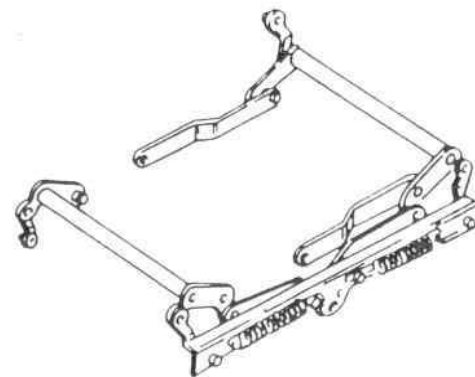
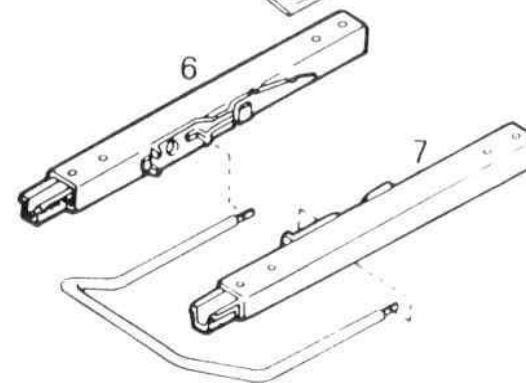
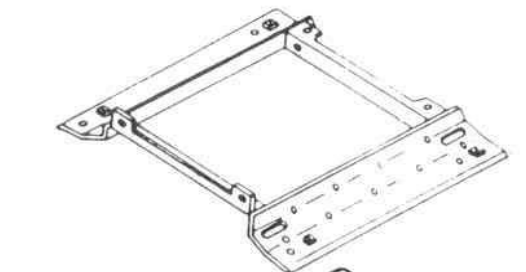
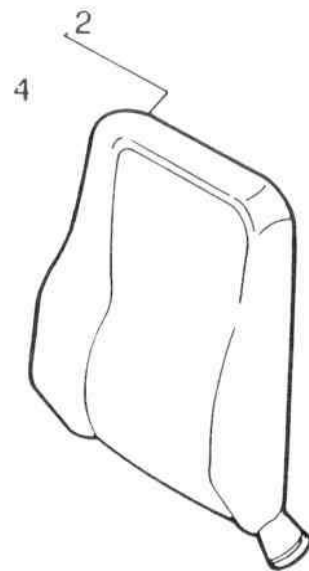
IVECO

Driver's Seat
Siège conducteur
Fahrsitz
Sedile conducente
Asiento de conductor



ASSY NR. 60139042

5550-50 6319992



70563

I V E C O
P A R T S

DATE 13-10-88

SUBGROUP 5550-50

319992

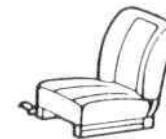
PAGE 1

D E S C R I P T I O N S A N D R E M A R K S

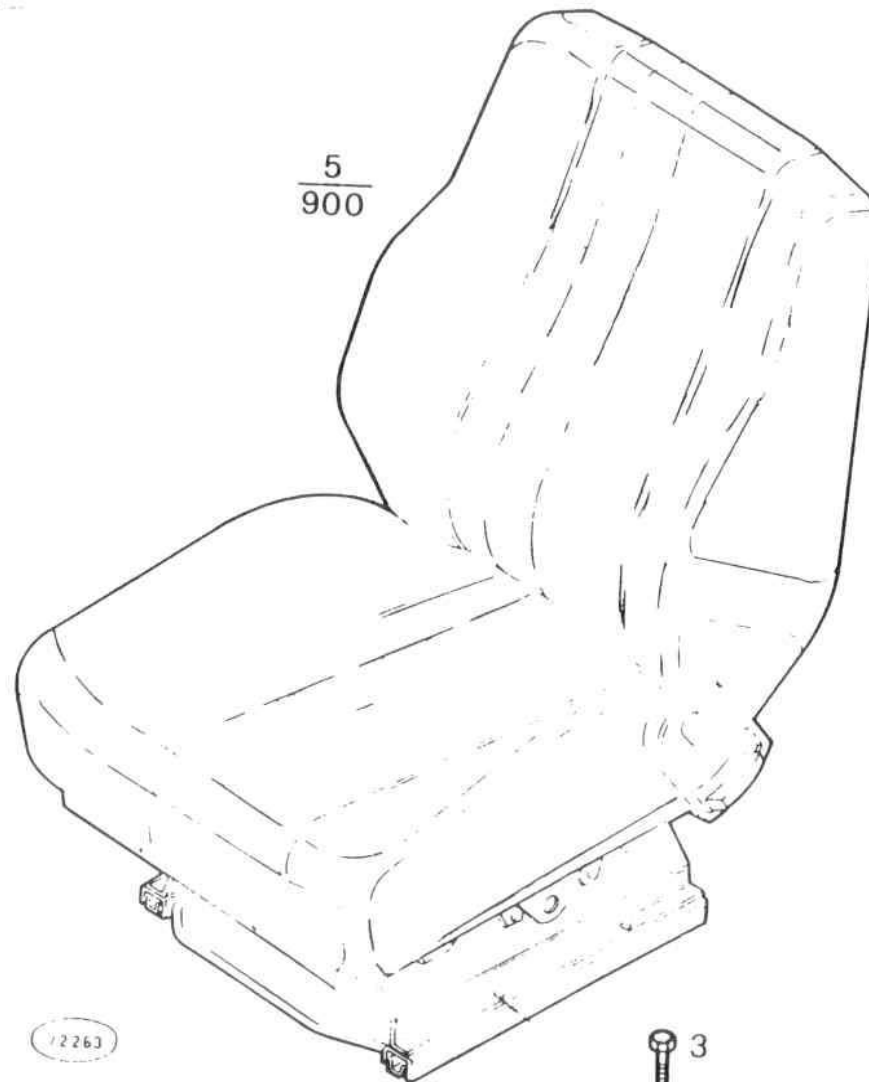
ITEM	P. NUMBER	QTY	TO-NR COD PROT	DESCRIPTION REMARK	DESIGNATION DESCRIZIONE	BENENNUNG DENOMINATIONES
1	8190450	1	5513-55	SEAT PAD ASSY	COUSSIN DE SIEGE CUSCINO SEDILE	SITZPOLSTER TAPIZADO ASIEN
2	8190451	1	5513-55	BACKREST ASSY	DOSSIER SCHIENALE	RUECKENLEHNE RESPALDO DE ASIEN
4	8190218	1	5504-55	BACK PAD FACING	REJET. DOSSIER SIEG FODERA SCHIENALE	RUECKENLEHNEBEZUG FORRO RESPAL. ASIEN
5	8190454	1	5513-55	PAD FACING	REJET. COUSSIN FODERA CUSCINO	POLSTERBEZUG FUNDA COJIN
6	8190452	1	5513-55	SEAT RAIL RIGHT	COULISSE SIEGE GUIDA SEDILE	SITZLAUFSCHIENE CARRIL ASIEN
7	8190453	1	5513-55	SEAT RAIL LEFT	COULISSE SIEGE GUIDA SEDILE	SITZLAUFSCHIENE CARRIL ASIEN

IVECO

Driver's Seat
Siège conducteur
Fahrersitz
Sedile conducente
Asiento de conductor



5500-506406557



$\frac{5}{900}$

2263

- 3 
- 2 
- 1 
- 4 

I V E C O
P A R T S

DATE 13 0-88

SUBGROUP 5500-50

6406557

PAGE 1

D E S C R I P T I O N S A N D R E M A R K S

ITEM	P. NUMBER	QTY	TO-NR COD PROT	DESCRIPTION REMARK	DESIGNATION DESCRIZIONE	BENENNUNG DENOMINATIONES
1	10571674	1	8899-99	SPRING WASHER DIAM=8MM	RONDELLE ELASTIQUE	FEDERSCHEIBE
2	12642701	1	1110-04	WASHER 8,15	ROSETTA ELASTICA	ARANDELA ELASTICA
3	14306421	1	8899-99	CHEESE-HEAD SCREW M8X25	RONDELLA	UNTERLEGSCHIEBE
4	16100821	1	1110-03	HEX. NUT M 8X1,25	VIS TETE CYLINDR.	ARANDELA CALCE
5	60139042	1	5503-55	DRIVER'S SEAT ASSY	VITE A TESTA CIL. ECROU 6 PANS	ZYLINDERSCHRAUBE
900	*			SEE PL 5550-50	DADO ESAGONALE SIEGE DE CONDUCT SEDILE CONDUTTORE	TORN. CBZA. CILIND. SECHSKANTMUTTER TUERCA HEXAGONAL FAHRERSITZ
					6319992	ASIENTO CONDUCTOR

P A R T S

D E S C R I P T I O N S A N D R E M A R K S

ITEM	P. NUMBER	QTY	TO-NR COD PROT	DESCRIPTION REMARK	DESIGNATION DESCRIZIONE	BENENNUNG DENOMINATIONES
1	8190450	1	5513-55	SEAT PAD ASSY	COUSSIN DE SIEGE CUSCINO SEDILE	SITZPOLSTER TAPIZADO ASIENTO
2	8190451	1	5513-55	BACKREST ASSY	DOSSIER SCHIENALE	RUECKENLEHNE RESPALDO DE ASIEN
4	8190218	1	5504-55	BACK PAD FACING	REVET. DOSSIER SIEG FODERA SCHIENALE	RUECKENLEHNEBEZUG FORRO RESPAL. ASIEN
5	8190454	1	5513-55	PAD FACING	REVET. COUSSIN FODERA CUSCINO	POLSTERBEZUG FUNDA COJIN
6	8190452	1	5513-55	SEAT RAIL RIGHT	COULISSE SIEGE GUIDA SEDILE	SITZLAUFSCHIENE CARRIL ASIEN
7	8190453	1	5513-55	SEAT RAIL LEFT	COULISSE SIEGE GUIDA SEDILE	SITZLAUFSCHIENE CARRIL ASIEN



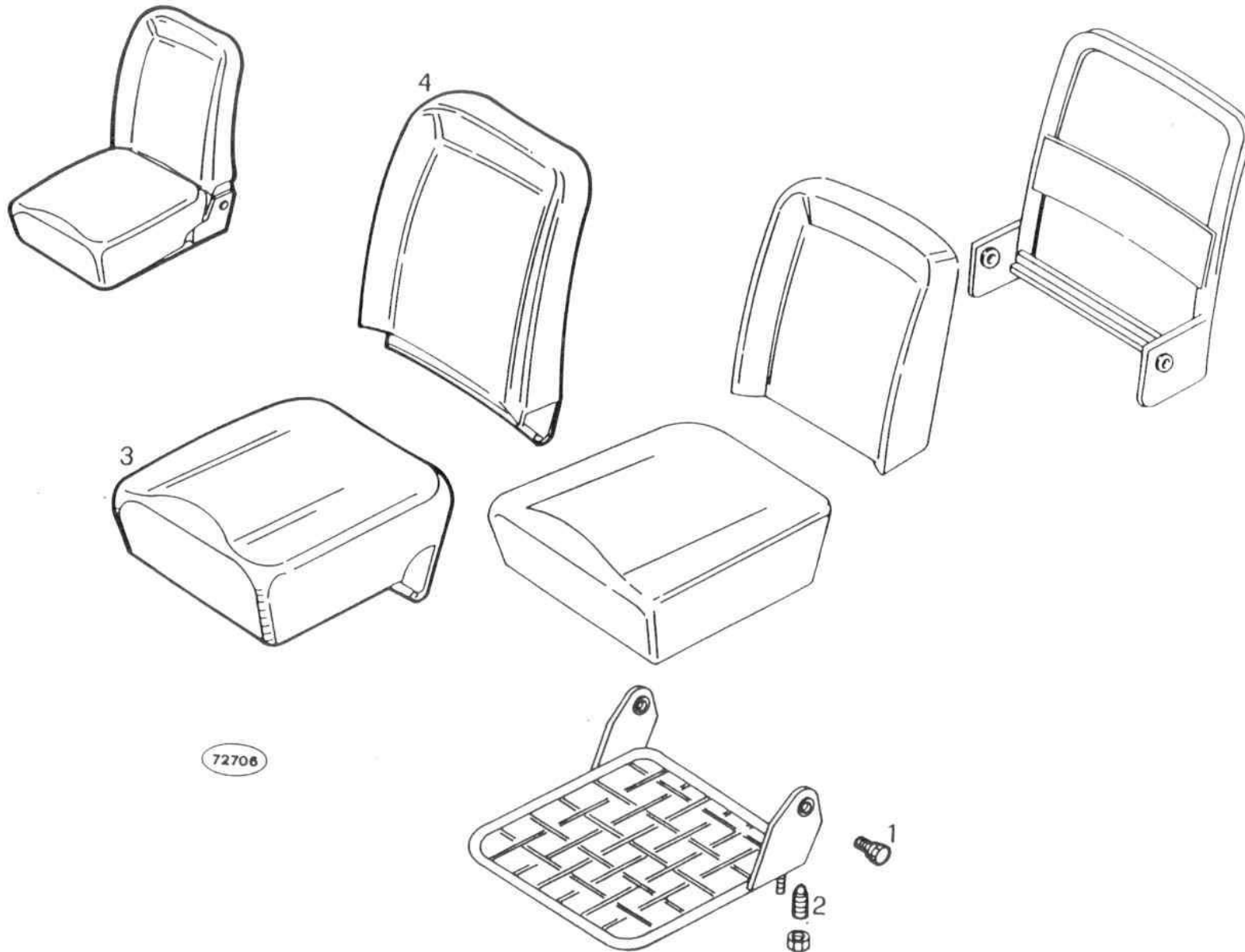
Co-driver's
Siège passag.
Beifahrersitz
Sedile passeggero
Asiento de ayudante

Components
Pièces
Teile
Parti
Piezas



ASSY NR. 60139069

5550-53 640 6854



72708

I V E C O
P A R T S

DATE 13 J-88

SUBGROUP 5550-53

6406854

PAGE 1

D E S C R I P T I O N S A N D R E M A R K S

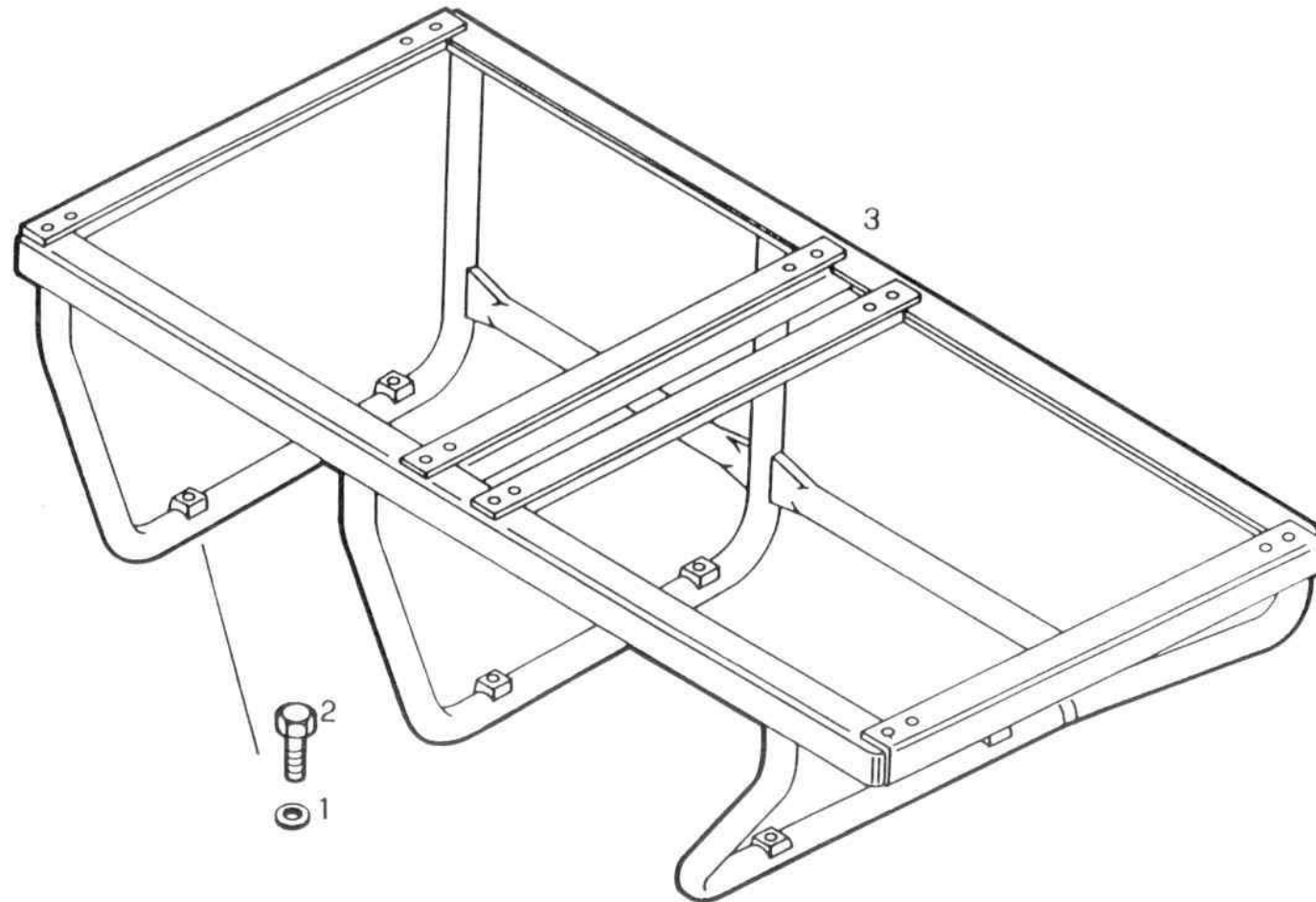
ITEM	P. NUMBER	QTY	TO-NR COD PROT	DESCRIPTION REMARK	DESIGNATION DESCRIZIONE	BENENNUNG DENOMINATIONES
1	8193890	2	5558-03	THREADED PIN	BOULON FILETE	GEWINDEBOLZEN
2	8193891	2	5558-03	STOP	PERNO FILETTATO	BULON ROSCADO
3	8193892	1	5558-03	PAD FACING	BUTEE	ANSCHLAG
4	8193893	1	5558-03	BACK PAD FACING	ARRESTO	TOPE
					REJET. COUSSIN	POLSTERBEZUG
					FODERA CUSCINO	FUNDA COJIN
					REJET. DOSSIER SIEG	RUECKENLEHNEBEZUG
					FODERA SCHIENALE	FORRO RESPAL. ASIEN

IVECO

Co-driver's seat
Siège passager
Beifahrersitz
Sedile passeggero
Asiento de ayudante



5500-53 640 6855



71088

I V E C O
P A R T S

DATE 13-88

SUBGROUP 5501-53

6406855

PAGE 1

D E S C R I P T I O N S A N D R E M A R K S

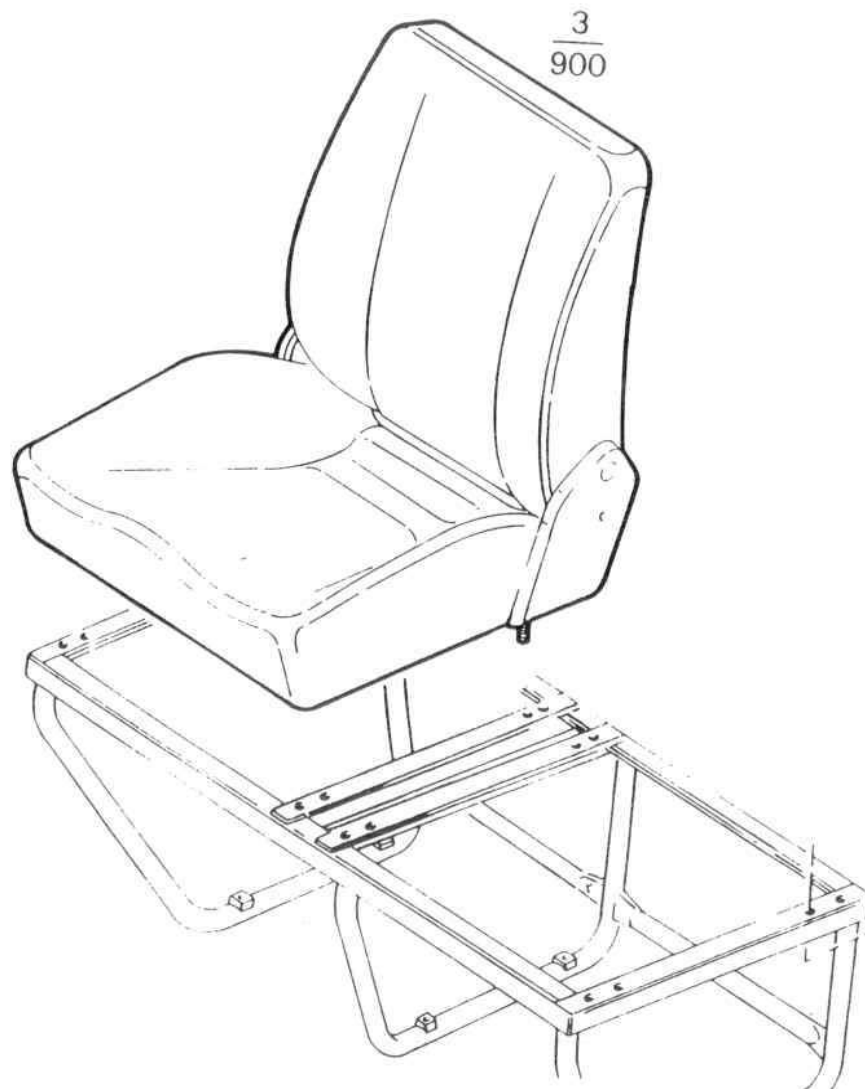
ITEM	P. NUMBER	QTY	TO-NR COD PROT	DESCRIPTION REMARK	DESIGNATION DESCRIZIONE	BENENNUNG DENOMINATIONES
1	12642701	1	1110-04	WASHER 8,15	RONDELLE	UNTERLEGSCHIEBE
2	14238821	1	8899-99	LOCKING SCREW M8X50	RONDELLA VIS D'ARRET	ARANDELA CALCE SICHERUNGSSCHRAUBE
3	60141693	1	5564-10	SEAT CARRIER	VITE AUTOBLOCCANTE CHEVALET DE SIEGE SUPPORTO SEDILE	TORNILLO AFIANZAD. SITZTRAEGER SOPORTE ASIENTO

IVECO

Co-driver's seat
Siège passager
Beifahrersitz
Sedile passeggero
Asiento de ayudante



5500-53 640 6877



5
2

Y01104

I V E C O
P A R T S

DATE 13-188

SUBGROUP 5500-53

406877

PAGE 1

D E S C R I P T I O N S A N D R E M A R K S

ITEM	P. NUMBER	QTY	TO-NR COD PROT	DESCRIPTION REMARK	DESIGNATION DESCRIZIONE	BENENNUNG DENOMINATIONES
2	16100821	1	1110-03	HEX. NUT M 8X1,25	ECROU 6 PANS	SECHSKANTMUTTER
3	60139069	1	5503-58	PASSENGER SEAT ASSY	DADO ESAGONALE SIEGE PASSAGER	TUERCA HEXAGONAL BEIFAHRERSITZ
5	10516673	1	1122-04	SPRING WASHER DIAM=8,1MM	SEDILE PASSEGGERO RONDELLE ELASTIQUE	ASIEN TO ACOMPANANT FEDERSCHEIBE
900	*			SEE PL 5550-53 434.107/A	ROSETTA ELASTICA 6406854	ARANDELA ELASTICA

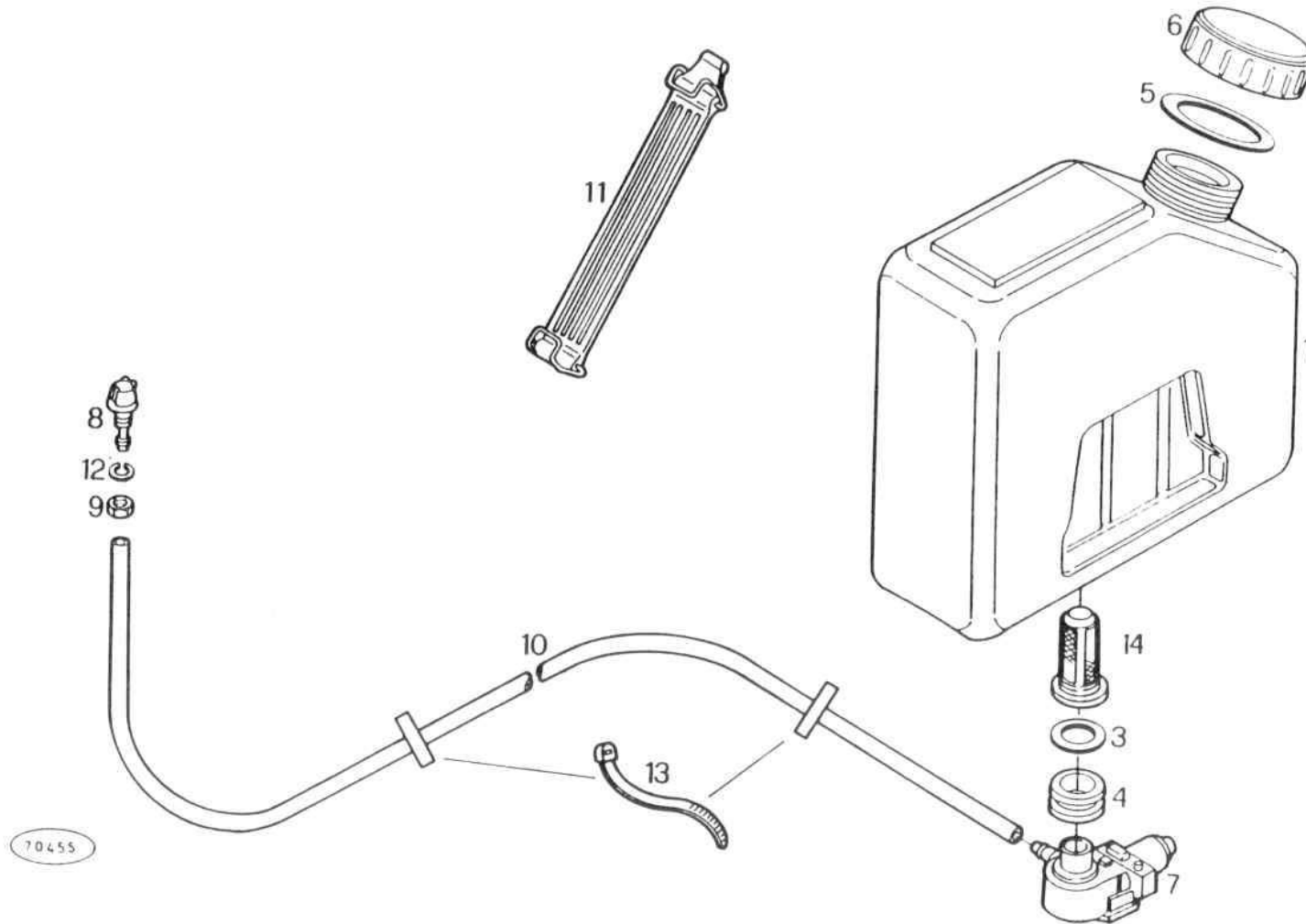
IVECO

Windshield
Lave - glace
Scheibenwaschanlage
Lavacristallo
Lava - parabrisas



5500-76 6319505

T. a. v. Burt



DESCRIPTIONS AND REMARKS

ITEM	P. NUMBER	QTY	TO-NR COD PROT	DESCRIPTION REMARK	DESIGNATION DESCRIZIONE	BENENNUNG DENOMINATIONES
1	4700584	1	0000-00	WINDSCR. WIPER TANK	RESERV. LAVE-GLACE	BEH. SCHEIBENWASCH.
3	4700846	1	1210-04	WASHER	SERBAT. LAVACRIST.	DEP. LAVACRISTALES
4	4700847	1	5020-64	GASKET	BAGUE D'ETANCHEITE	DICHTRING
5	4707313	1	5516-76	WASHER	ANELLO DI TENUTA	ANILLO DE JUNTA
6	4707490	1	5020-83	LOCK PLUG	JOINT	DICHTUNG
7	4732487	1	5549-76	WIPER WASHER PUMP	GUARNIZIONE	JUNTA
8	4738500	1	5020-64	NOZZLE	BAGUE D'ETANCHEITE	DICHTRING
9	16102411	1	8899-99	HEX. NUT	ANELLO DI TENUTA	ANILLO DE JUNTA
10	19052983	M	5020-64	PLASTIC TUBE	BOUCHON	VERSCHLUSSSTOPFEN
11	60136113	1	5549-22	RETAINING BELT	TAPPO DI CHIUSURA	TAPON OBTURADOR
12	14496501	1	1111-04	WASHER	POMPE E. LAVE-GLACE	E. PUMPE-SCH. WASCH.
13	14560080	1	8899-99	CLIP	ELETTROP. LAVACRIST	ELECTROB. LAVAPARA.
14	93906621	1	5549-76	FILTER	GICLEUR/INJECTEUR	SPRITZDUESE
					UGELLO SPRUZZATORE	PULVERIZADOR
					ECROU 6 PANS	SECHSKANTMUTTER
					DADO ESAGONALE	TUERCA HEXAGONAL
					TUBE PLASTIQUE	KUNSTSTOFFROHR
					TUBO DI PLASTICA	TUBO PLASTICO
					COURROIE SOUTIEN	HALTERIEMEN
					CINGHIA DI FISSAGG	CORREA SUJECION
					RONDELLE	UNTERLEGSCHIEBE
					RONDELLA	ARANDELA CALCE
					COLLIER	SHELLE
					FASCETTA/COLLARE	ABRAZADERA
					FILTRE	FILTER
					FILTRO	FILTRO

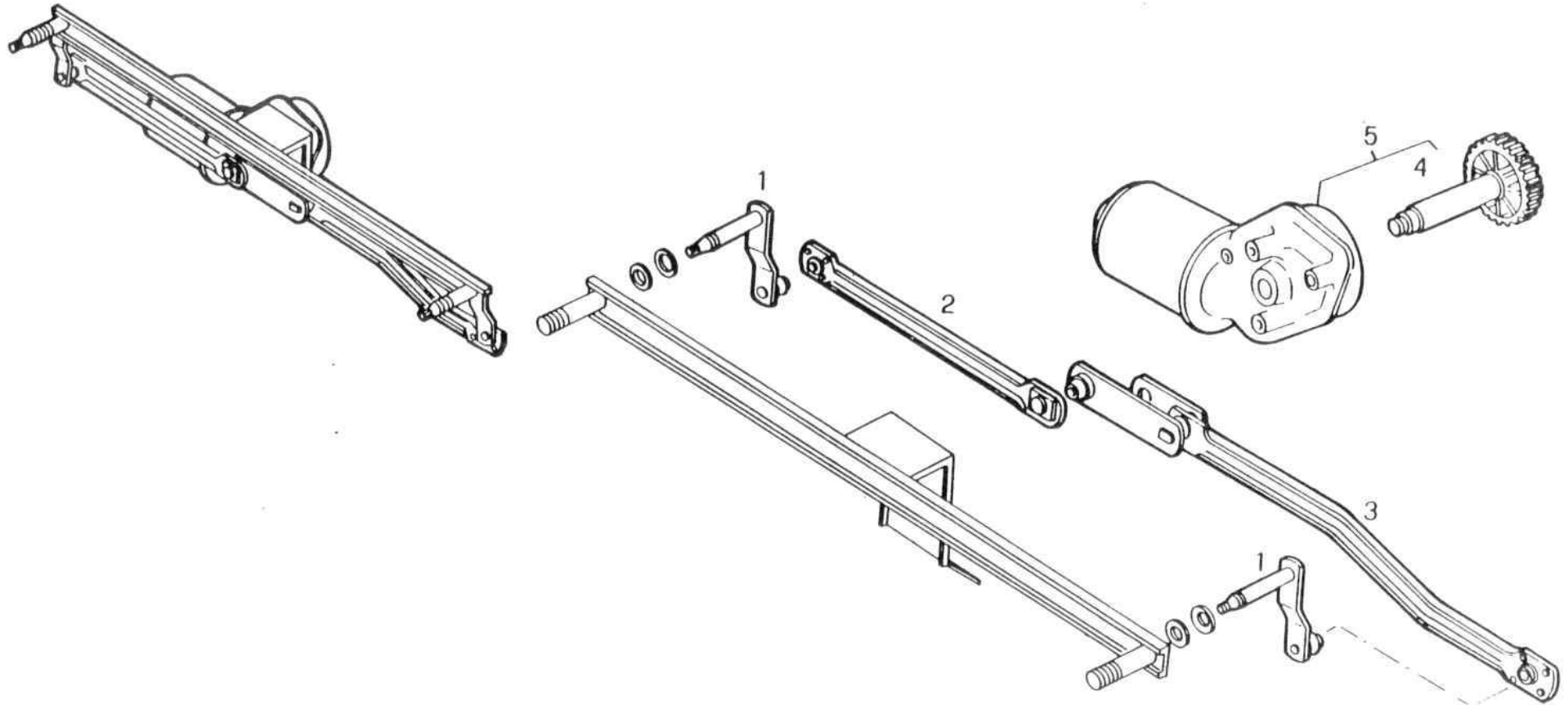
IVECO

Windshield Wiper
Essuie-Glace
Scheibenwischer
Tergicristallo
Limpia-parabrisas



ASSY NR. 4826720

5550-76 640 7352



I V E C O
P A R T S

DATE 13-88

SUBGROUP 5550-76

6407352

PAGE 1

D E S C R I P T I O N S A N D R E M A R K S

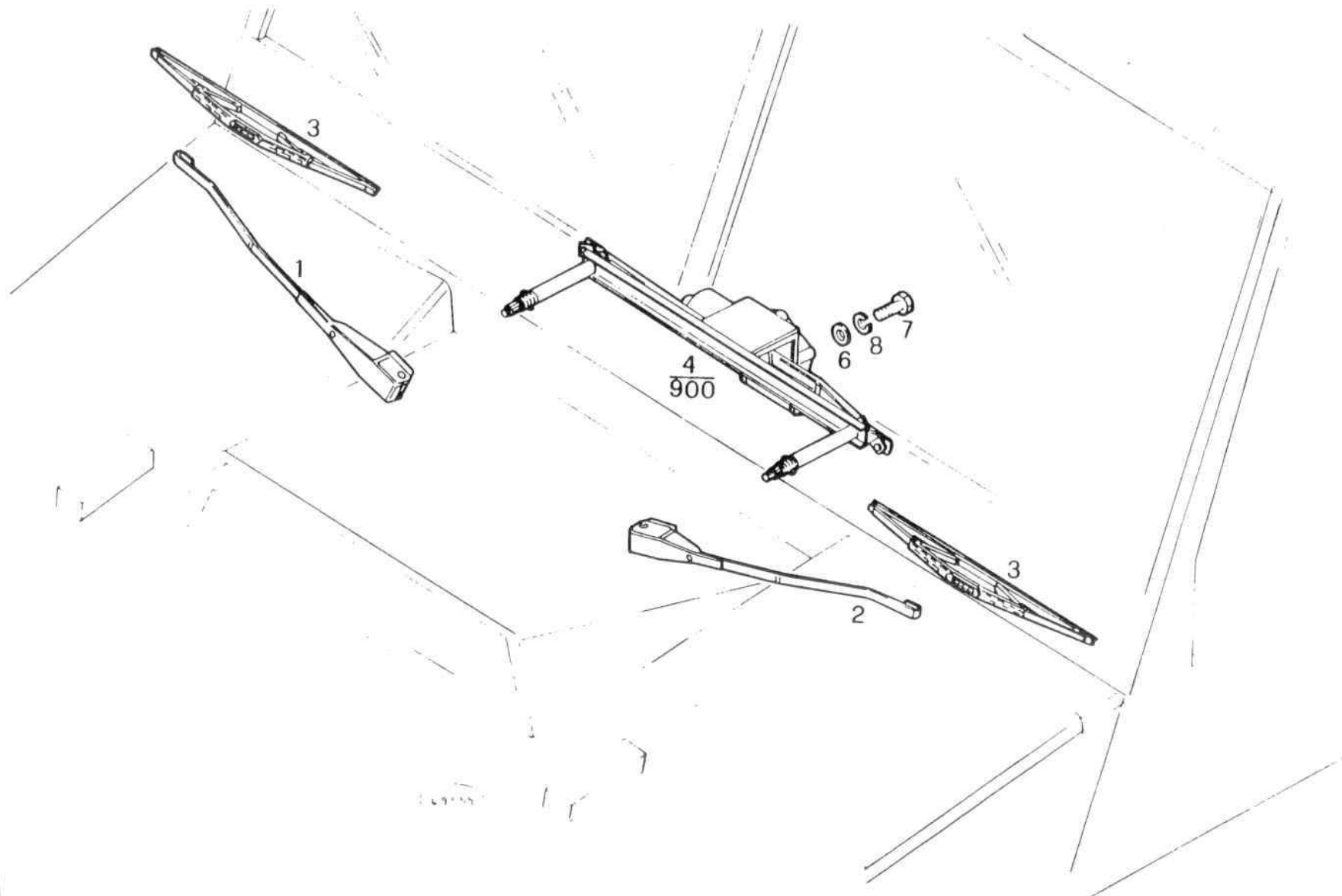
ITEM	P. NUMBER	QTY	TO-NR COD PROT	DESCRIPTION REMARK	DESIGNATION DESCRIZIONE	BENENNUNG DENOMINATIONES
1	7984050	2	5549-76	PIN	PIVOT	STIFT
2	7984051	1	5549-76	WIPER ARM	PERNO	PERNO
3	7984052	1	5549-76	WIPER ARM	BRAS ESSUIE-GLACE BRACCIO TERGITORE	WISCHERARM BRAZ. ECOB. PARABRIS
4	7984053	1	5549-76	GEAR	BRAS ESSUIE-GLACE BRACCIO TERGITORE	WISCHERARM BRAZ. ECOB. PARABRIS
5	8193853	1	7665-61	WIPER MOTOR ASSY	ENGRENAGE INGRANAGGIO	ZAHNRAD PINON
					MOTEUR ESS.-GLACE MOTORINO TERGICRIS	WISCHERMOTOR MOTOR LIMPIAPARABR

IVECO

Windshield Wiper
Essuie - Glace
Scheibenwischer
Tergicristallo
Limpia - parabrisas



5501-76 640 7354



I V E C O
P A R T S

DATE 13-88

SUBGROUP 5501-76

6407354

PAGE 1

D E S C R I P T I O N S A N D R E M A R K S

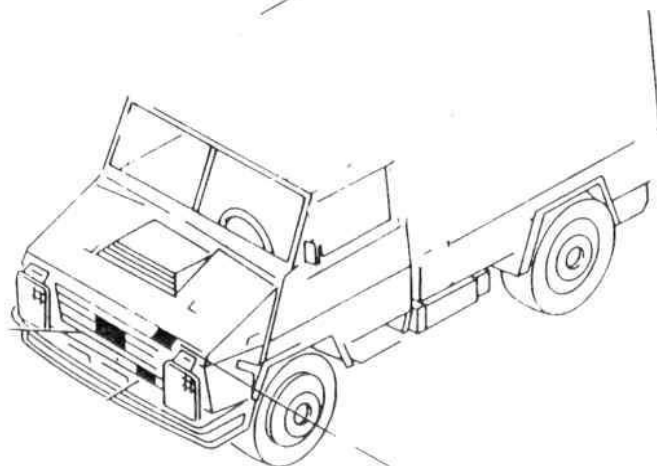
ITEM	P. NUMBER	QTY	TO-NR COD PROT	DESCRIPTION REMARK	DESIGNATION DESCRIZIONE	BENENNUNG DENOMINATIONES
1	4781052	1	5549-76	WIPER ARM RIGHT	BRAS ESSUIE-GLACE BRACCIO TERGITORE	WISCHERARM BRAZ.ECOB.PARABRIS
2	4781053	1	5549-76	WIPER ARM LEFT	BRAS ESSUIE-GLACE BRACCIO TERGITORE	WISCHERARM BRAZ.ECOB.PARABRIS
3	4804456	2	5549-76	WIPER BLADE L=420MM	BALAI ESSUIE-GLACE SPAZZOLA TERGICR.	WISCHERBLATT RASQUETA
4	4826720	1	7661-65	WINDSCREEN WIPER ASSY	ESSUIE-GLACE TERGICRISTALLO	SCHEIBENWISCHER LIMPIAPARABRISAS
6	14496501	1	1111-04	WASHER 8,5	RONDELLE RONDELLA	UNTERLEGSSCHEIBE ARANDELA CALCE
7	16043621	1	8899-99	HEX. BOLT M8X25	VITE TESTA ESAGONA	SECHSKANTSCHRAUBE TORNILLO HEXAGONAL
8	10516673	1	1122-04	SPRING WASHER DIAM=8,1MM	RONDELLE ELASTIQUE ROSETTA ELASTICA	FEDERSCHEIBE ARANDELA ELASTICA
900	*			SEE PL 5550-76	6407352	

IVECO

Name Plates
Sigles
Kennzeichen / Schilder
Sigle
Emblema



5500-90 640 7651



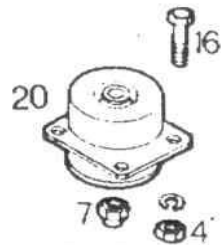
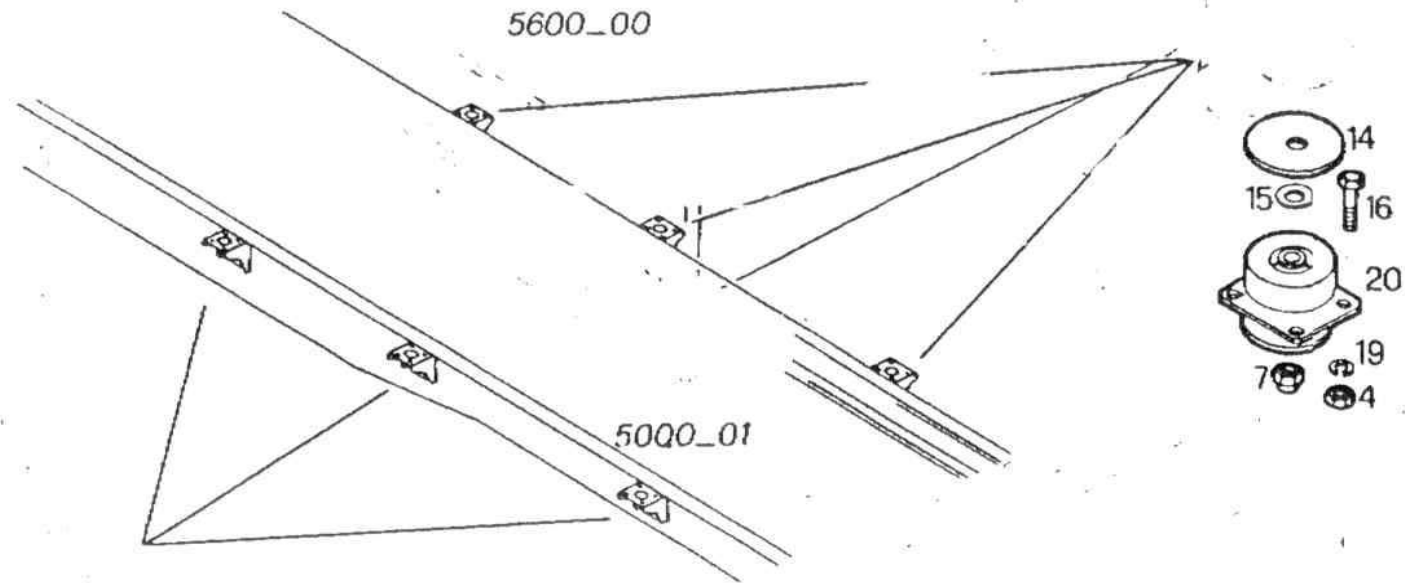
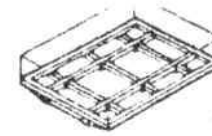
DESCRIPTIONS AND REMARKS

ITEM	P. NUMBER	QTY	TO-NR COD PROT	DESCRIPTION REMARK	DESIGNATION DESCRIZIONE	BENENNUNG DENOMINACIONES
2	9067735	1	5549-43	LETTERING	SIGLE	SCHRIFTZUG
4	10794011	1	1110-03	FRONT TURBO , HEX. NUT	SIGLA	EMBLEMA
5	12598079	1	1134-04	M 4X0.7 TOOTHED WASHER	ECROU 6 PANS DADO ESAGONALE	SECHSKANTMUTTER TUERCA HEXAGONAL
6	12624174	1	8899-99	4.3 WASHER	RONDELLE DENTEE ROSETTA EL. DENTATA	ZAHNSCHEIBE ARANDELA DENTADA
7	12640674	1	1110-03	DIAM=5X22MM COLLAR/ROSETTE	RONDELLE RONDELLA	UNTERLEGSCHIEBE ARANDELA CALCE
8	60125678	1	5549-90	DIAM=6X2MM LETTERING	ROSACE ROSETTA	ROSETTE ARANDELA
9	60140325	2	5530-91	SIDE 4X4 BUTTON	SIGLE SIGLA	SCHRIFTZUG EMBLEMA
10	60142015	1	5591-63	COMPANY SIGN FIAT	BOUTON BOTTONNE	KNOPF BOTON
11	42346351	1	5591-67	COMPANY SIGN	SIGLE SIGLA DITTA	FIRMENZEICHEN EMBLEMA DE FABRICA
12	93925127	1	5591-77	COMPANY SIGN	SIGLE SIGLA DITTA	FIRMENZEICHEN EMBLEMA DE FABRICA

SPARE PARTS - LOAD DECK

PIECES DETACHEES - PLATEAU PARTI DI RICAMBIO - CASSONE

ERSATZTEILE - LADEPRITSCHER PIEZAS DE REPUESTO - PLATAFORMA Y LADOS



70202

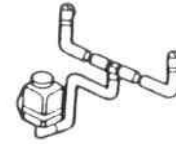
I V E C O Date 26-05-1989 SUBGROUP 5600-01 6287139

SPARE PARTS D E S C R I P T I O N S A N D R E M A R K S

ITEM	P.NUMBER	QTY	TO-NR. COD PROT	DESCRIPTION REMARK	DESIGNATION DESCRIZIONE	BENUNNUNG DENOMINATIONES
4	12164770	1	8899-99	HEX. NUT	ECROU 6 PANS DADO ESAGONALE	SECHSKANTMUTTER TUERCA HEXAGONAL
7	15506321	1	8899-99	HEX. NUT M16X1.5	ECROU 6 PANS DADO ESAGONALE	SECHSKANTMUTTER TUERCA HEXAGONAL
14	93919820	6	1210-04	WASHER	RONDELLE RONDELLA	UNTERLEGSCHIEBE ARANDELA CALCE
15	93919997	6	1210-04	WASHER	RONDELLE RONDELLA	UNTERLEGSCHIEBE ARANDELA CALCE
16	11227911	1	0000-00	HEX. BOLT	VIS 6 PANS VITE TESTA ESAGONALE	SECHSKANTSCHRAUBE TORNILLO HEXAGONAL
19	10571873	1	1122-04	SPRING WASHER DIAM=10 mm	ROND. ELASTIQUE ROSETTA ELAS- TICA	FEDERSCHIEBE ARANDELA ELASTICA
20	93919815	12	5632-09	SUSP.RUBBER BUFFER	TASSEAU DE SUSPENS TASSELLO SOSPEN.	GU.PUFFER F. FEDERN TACO SUSPENSION

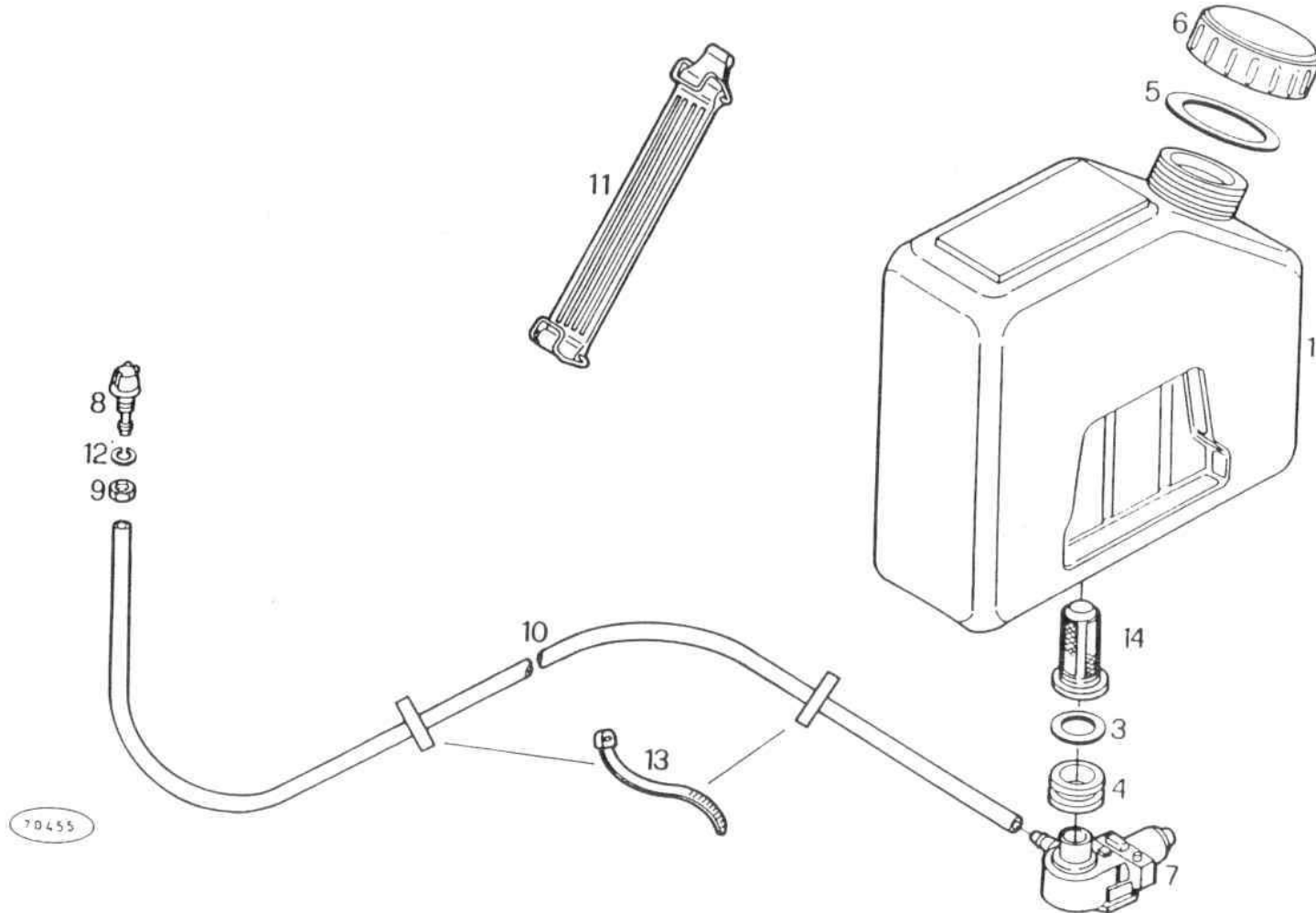
IVECO

Windshield
Lave-glace
Scheibenwaschanlage
Lavacristallo
Lava-parabrisas



5500-76 631 9505

T-u.v. Bauteil



D E S C R I P T I O N S A N D R E M A R K S

ITEM	P. NUMBER	QTY	TO-NR COD PROT	DESCRIPTION REMARK	DESIGNATION DESCRIZIONE	BENENNUNG DENOMINATIONES
1	4700584	1	0000-00	WINDSCR. WIPER TANK	RESERV. LAVE-GLACE	BEH. SCHEIBENWASCH.
3	4700846	1	1210-04	WASHER	SERBAT. LAVACRIST.	DEP. LAVACRISTALES
4	4700847	1	5020-64	GASKET	BAGUE D'ETANCHEITE	DICHTRING
5	4707313	1	5516-76	WASHER	ANELLO DI TENUTA	ANILLO DE JUNTA
6	4707490	1	5020-83	LOCK PLUG	JOINT	DICHTUNG
7	4732487	1	5549-76	WIPER WASHER PUMP	GUARNIZIONE	JUNTA
8	4738500	1	5020-64	NOZZLE	BAGUE D'ETANCHEITE	DICHTRING
9	16102411	1	8899-99	HEX. NUT	ANELLO DI TENUTA	ANILLO DE JUNTA
10	19052983	M	5020-64	PLASTIC TUBE	BOUCHON	VERSCHLUSSSTOPFEN
11	60136113	1	5549-22	RETAINING BELT	TAPPO DI CHIUSURA	TAPON OBTURADOR
12	14496501	1	1111-04	WASHER	POMPE E. LAVE-GLACE	E. PUMPE-SCH. WASCH.
13	14560080	1	8899-99	CLIP	ELETTROP. LAVACRIST	ELECTROB. LAVAPARA.
14	93906621	1	5549-76	FILTER	GICLEUR/INJECTEUR	SPRITZDUESE
					UGELLO SPRUZZATORE	PULVERIZADOR
					ECROU 6 PANS	SECHSKANTMUTTER
					DADO ESAGONALE	TUERCA HEXAGONAL
					TUBE PLASTIQUE	KUNSTSTOFFROHR
					TUBO DI PLASTICA	TUBO PLASTICO
					COURROIE SOUTIEN	HALTERIEMEN
					CINGHIA DI FISSAGG	CORREA SUJECION
					RONDELLE	UNTERLEGSCHIEBE
					8,5	ARANDELA CALCE
					CLIP	SCHELLE
					COLLIER	ABRAZADERA
					FASCETTA/COLLARE	FILTER
					FILTRE	FILTRO
					FILTRO	

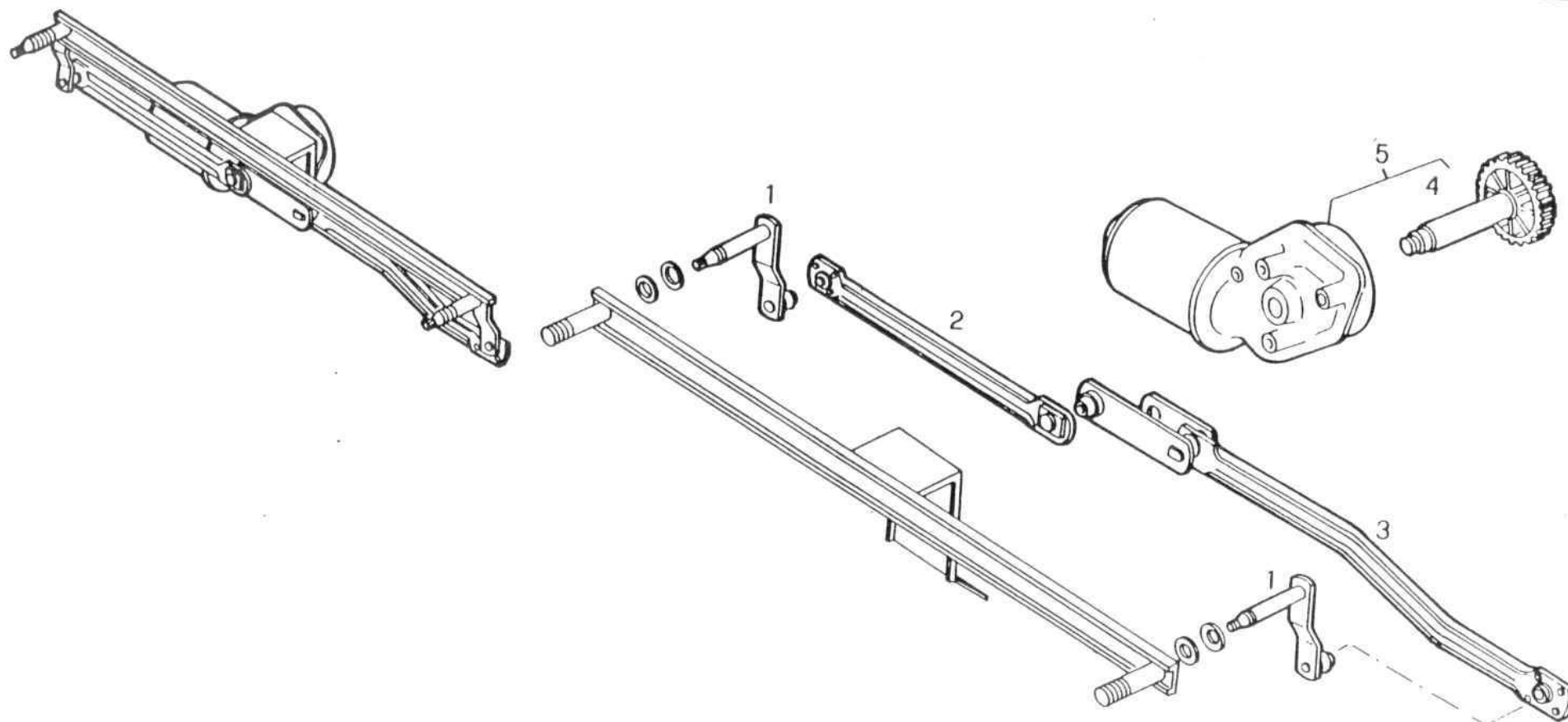
IVECO

Windshield Wiper
Essuie-Glace
Scheibenwischer
Tergicristallo
Limpiaparabrisas



ASSY NR. 4826720

5550-76 640 7352



I V E C O
P A R T S

DATE 13 -88

SUBGROUP 5550-76

6407352

PAGE 1

D E S C R I P T I O N S A N D R E M A R K S

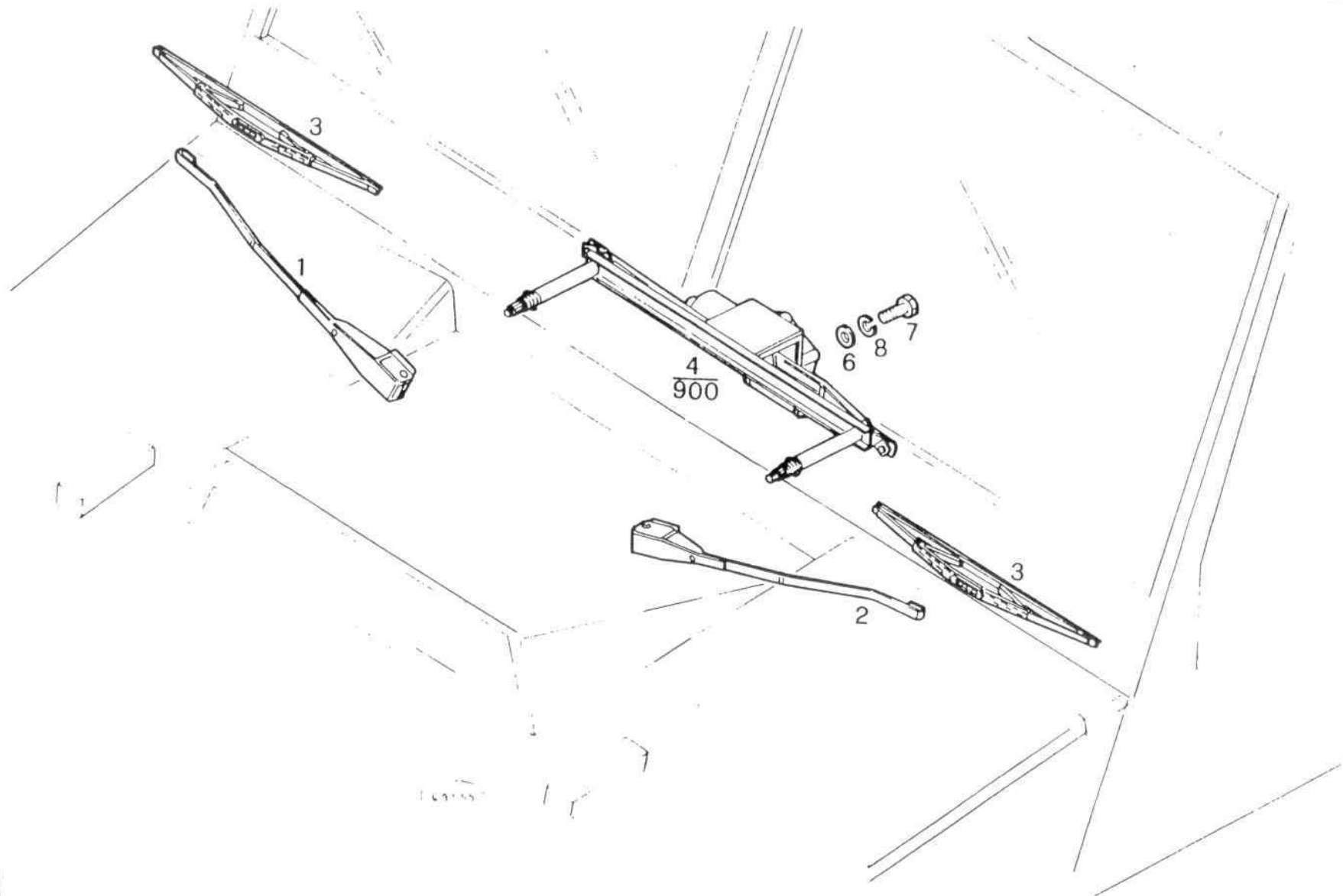
ITEM	P. NUMBER	QTY	TO-NR COD PROT	DESCRIPTION REMARK	DESIGNATION DESCRIZIONE	BENENNUNG DENOMINATIONES
1	7984050	2	5549-76	PIN	PIVOT	STIFT
2	7984051	1	5549-76	WIPER ARM	PERNO	PERNO
3	7984052	1	5549-76	WIPER ARM	BRAS ESSUIE-GLACE BRACCIO TERGITORE	WISCHERARM BRAZ. ECOB. PARABRIS
4	7984053	1	5549-76	GEAR	BRAS ESSUIE-GLACE BRACCIO TERGITORE	WISCHERARM BRAZ. ECOB. PARABRIS
5	8193853	1	7665-61	WIPER MOTOR ASSY	ENGRENAGE INGRANAGGIO MOTEUR ESS. -GLACE MOTORINO TERGICRIS	ZAHNRAD PINON WISCHERMOTOR MOTOR LIMPIAPARABR

IVECO

Windshield Wiper
Essuie - Glace
Scheibenwischer
Tergicristallo
Limpia - parabrisas



5501-76 640 7354



I V E C O

DATE 13 J-88

SUBGROUP 5501-76

6407354

PAGE 1

P A R T S

D E S C R I P T I O N S A N D R E M A R K S

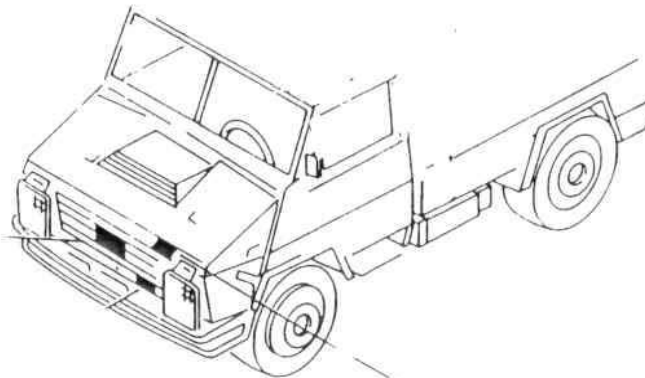
ITEM	P. NUMBER	QTY	TO-NR COD PROT	DESCRIPTION REMARK	DESIGNATION DESCRIZIONE	BENENNUNG DENOMINATIONES
1	4781052	1	5549-76	WIPER ARM RIGHT	BRAS ESSUIE-GLACE BRACCIO TERGITORE	WISCHERARM BRAZ. ECOB. PARABRIS
2	4781053	1	5549-76	WIPER ARM LEFT	BRAS ESSUIE-GLACE BRACCIO TERGITORE	WISCHERARM BRAZ. ECOB. PARABRIS
3	4804456	2	5549-76	WIPER BLADE L=420MM	BALAI ESSUIE-GLACE SPAZZOLA TERGICR.	WISCHERBLATT RASQUETA
4	4826720	1	7661-65	WINDSCREEN WIPER ASSY	ESSUIE-GLACE TERGICRISTALLO	SCHEIBENWISCHER LIMPIAPARABRISAS
6	14496501	1	1111-04	WASHER 8,5	RONDELLA RONDELLA	UNTERLEGSCHIEBE ARANDELA CALCE
7	16043621	1	8899-99	HEX. BOLT M8X25	VITE TESTA ESAGONA RONDELLE ELASTIQUE	SECHSKANTSCHRAUBE TORNILLO HEXAGONAL
8	10516673	1	1122-04	SPRING WASHER DIAM=8,1MM	ROSETTA ELASTICA	FEDERSCHIEBE ARANDELA ELASTICA
900	*			SEE PL 5550-76	6407352	

IVECO

Name Plates
Sigles
Kennzeichen / Schilder
Sigle
Emblema



5500-90 640 7651



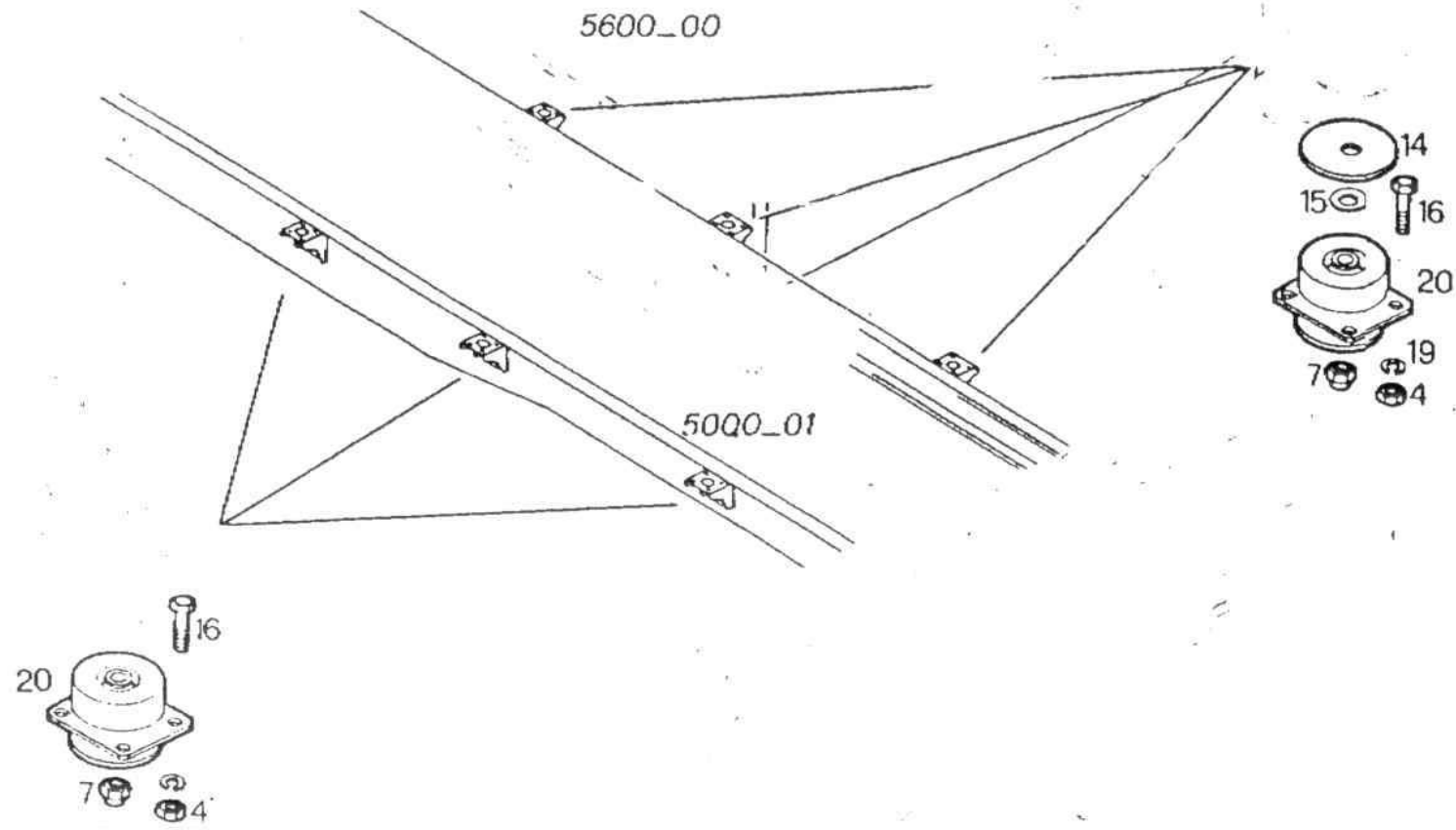
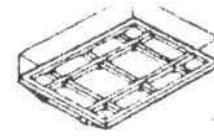
DESCRIPTIONS AND REMARKS

ITEM	P. NUMBER	QTY	TO-NR COD PROT	DESCRIPTION REMARK	DESIGNATION DESCRIZIONE	BENENNUNG DENOMINACIONES
2	9067735	1	5549-43	LETTERING	SIGLE	SCHRIFTZUG
4	10794011	1	1110-03	FRONT TURBO . HEX. NUT	SIGLA	EMBLEMA
5	12598079	1	1134-04	M 4X0,7 TOOTHED WASHER	ECROU 6 PANS DADO ESAGONALE	SECHSKANTMUTTER TUERCA HEXAGONAL
6	12624174	1	8899-99	4,3 WASHER	RONDELLE DENTEE ROSETTA EL. DENTATA	ZAHNSCHEIBE ARANDELA DENTADA
7	12640674	1	1110-03	DIAM=5X22MM COLLAR/ROSETTE	RONDELLE RONDELLA	UNTERLEGSCHIEBE ARANDELA CALCE
8	60125678	1	5549-90	DIAM=6X2MM LETTERING	ROSACE ROSETTA	ROSETTE ARANDELA
9	60140325	2	5530-91	SIDE 4X4 BUTTON	SIGLE SIGLA BOUTON	SCHRIFTZUG EMBLEMA KNOPF
10	60142015	1	5591-63	COMPANY SIGN FIAT	BOTTONE SIGLE	BOTON FIRMENZEICHEN
11	42346351	1	5591-67	COMPANY SIGN	SIGLA DITTA SIGLE	EMBLEMA DE FABRICA FIRMENZEICHEN
12	93925127	1	5591-77	COMPANY SIGN	SIGLA DITTA SIGLE SIGLA DITTA	EMBLEMA DE FABRICA FIRMENZEICHEN EMBLEMA DE FABRICA

SPARE PARTS - LOAD DECK

PIECES DETACHEES - PLATEAU PARTI DI RICAMBIO - CASSONE

ERSATZTEILE - LADEPRITSCHHE PIEZAS DE REPUESTO - PLATAFORMA Y LADOS



70202

I V E C O Date 26-05-1989 SUBGROUP 5600-01 6287139

SPARE PARTS D E S C R I P T I O N S A N D R E M A R K S

ITEM	P. NUMBER	QTY	TO-NR. COD PROT	DESCRIPTION REMARK	DESIGNATION DESCRIZIONE	BENUNNUNG DENOMINATIONES
4	12164770	1	8899-99	HEX. NUT	ECROU 6 PANS DADO ESAGONALE	SECHSKANTMUTTER TUERCA HEXAGONAL
7	15506321	1	8899-99	HEX. NUT M16X1.5	ECROU 6 PANS DADO ESAGONALE	SECHSKANTMUTTER TUERCA HEXAGONAL
14	93919820	6	1210-04	WASHER	RONDELLE RONDELLA	UNTERLEGSSCHEIBE ARANDELA CALCE
15	93919997	6	1210-04	WASHER	RONDELLE RONDELLA	UNTERLEGSSCHEIBE ARANDELA CALCE
16	11227911	1	0000-00	HEX. BOLT	VIS 6 PANS VITE TESTA ESAGONALE	SECHSKANTSCHRAUBE TORNILLO HEXAGONAL
19	10571873	1	1122-04	SPRING WASHER DIAM=10 mm	ROND. ELASTIQUE ROSETTA ELAS- TICA	FEDERSCHEIBE ARANDELA ELASTICA
20	93919815	12	5632-09	SUSP. RUBBER BUFFER	TASSEAU DE SUSPENS TASSELLO SOSPEN.	GU. PUFFER F. FEDERN TACO SUSPENSION

TRANSMISSION REPORT
FOR THE MONTH OF FEBRUARY

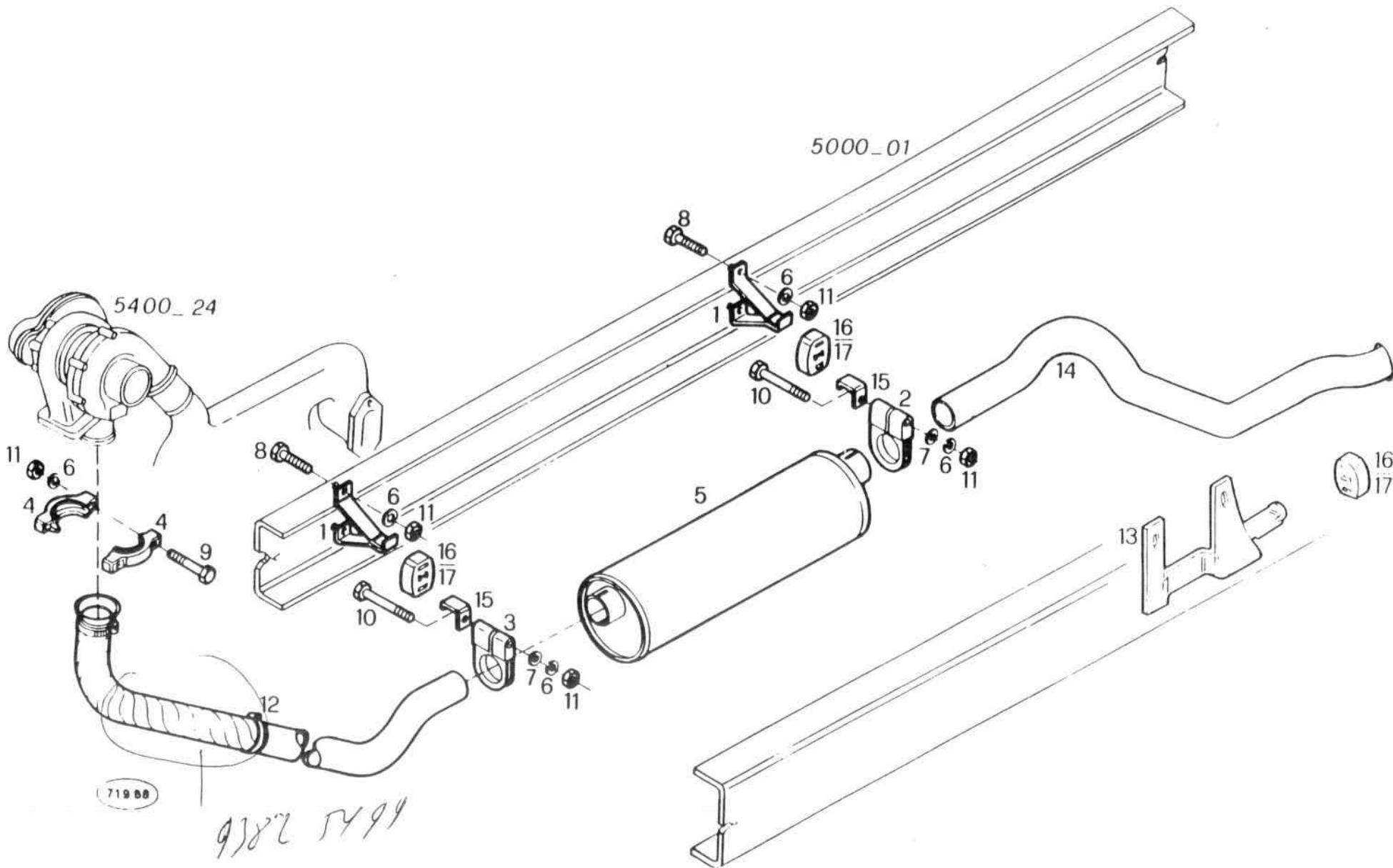
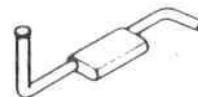
DATE

TIME

STATION

THIS REPORT IS TO BE FILLED IN BY THE OPERATOR OF THE STATION AT THE END OF EACH MONTH. IT SHOULD BE RETURNED TO THE BUREAU OF COMMUNICATIONS, DEPARTMENT OF COMMERCE, WASHINGTON, D. C.

DATE	START TIME	KEYNOTE IDENTIFICATION	CLASS	TYPE	STATUS	REMARKS
21 FEB	10:00	62 3-4-40	1000	1000	1000	



P A R T S

D E S C R I P T I O N S A N D R E M A R K S

ITEM	P. NUMBER	QTY	TO-NR COD PROT	DESCRIPTION REMARK	DESIGNATION DESCRIZIONE	BENENNUNG DENOMINATIONES
1	8582094	2	5020-72	RETAINER	ETRIER STAFFA	HALTER SOPORTE
2	8582510	1	5020-72	CLIP	COLLIER SERRAGE	SPANNSCHELLE
3	8585923	1	5020-72	CLIP	COLLARE DI FISS. COLLIER SERRAGE	ABRAZADERA FIJAC. SPANNSCHELLE
4	8586089	2	5020-72	FASTENING BRACKET	COLLARE DI FISS. ETRIER DE FIXATION	ABRAZADERA FIJAC. BEFESTIGUNGSBUEGEL
5	8588810	1	5021-71	SILENCER	STAFFA DI FISSAGG. SILENCIEUX	ESTRIBO FIJACION SCHALLDAEMPFER
6	10516673	1	1122-04	SPRING WASHER	SILENZIATORE	SILENCIADOR
7	10519601	1	1110-04	DIAM=8,1MM WASHER	RONDELLE ELASTIQUE	FEDERSCHEIBE
8	16043421	1	8899-99	DIAM=8X17MM HEX. BOLT	ROSETTA ELASTICA	ARANDELA ELASTICA
9	16044621	1	8899-99	M8X20 HEX. BOLT	RONDELLE	UNTERLEGSCHIEBE
10	16045421	1	8899-99	M8X70 HEX. BOLT	RONDELLA	ARANDELA CALCE
11	16100811	1	1110-03	M8X110 HEX. NUT	VIS 6 PANS	SECHSKANTSCHRAUBE
12	60147416	1	5000-71	M8 EXHAUST PIPE	VITE TESTA ESAGONA	TORNILLO HEXAGONAL
13	60148950	1	5000-71	ASSY FRONT RETAINER	VIS 6 PANS	SECHSKANTSCHRAUBE
14	60150312	1	5000-71	TAIL PIPE	VITE TESTA ESAGONA	TORNILLO HEXAGONAL
15	93806116	2	5020-71	FASTENING BRACKET	VITE TESTA ESAGONA	TORNILLO HEXAGONAL
16	93806171	2	5000-71	RUBBER LUG	ECROU 6 PANS	SECHSKANTMUTTER
17	93809649	2	5056-71	RUBBER LUG	DADO ESAGONALE	TUERCA HEXAGONAL
					TUYAU ECHAPPEMENT	ABGASROHR
					TUBO DI SCARICO	TUBO ESCAPE
					ETRIER	HALTER
					STAFFA	SOPORTE
					TUBE ECHAPP. ARRIER	AUSPUFFENDROHR
					TUBO TERM. SCARICO	TUBO FINAL ESCAPE
					ETRIER DE FIXATION	BEFESTIGUNGSBUEGEL
					STAFFA DI FISSAGG.	ESTRIBO FIJACION
					SILENTBLOC	GUMMISTOLLEN
					TASSELLO GOMMA	TACO CAUCHO
					SILENTBLOC	GUMMISTOLLEN
					TASSELLO GOMMA	TACO CAUCHO